



Referencia: **68183**

**MICEL - 68183 - ASA PLACA C/B 6843 ALUM BL,  
ACABADO BLANCO, 225 x 90 x 50 mm**

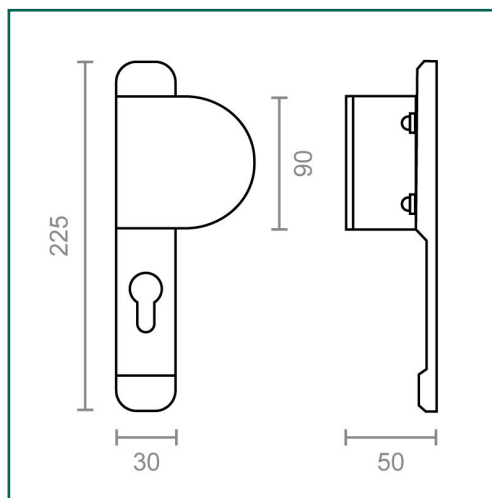
Material	Acabado	Familia	Presentación
ALUMINIO	BLANCO	ALUMINIO	EAN13

**Descripción**

- ASA 6843.
- CON PLACA.
- CON BOCALLAVE.
- MEDIDA DE LA PLACA 225x30mm.
- MATERIAL ALUMINIO.
- ACABADO BLANCO.

## Dimensiones y pesos

<b>Largo</b>	225,00 (mm)
<b>Ancho</b>	90,00 (mm)
<b>Alto</b>	50,00 (mm)
<b>Peso neto</b>	0,16600 (Kg)



## Productos relacionados



**68184** ASA PLACA C/B 6843 ALUM NE



**68185** JGO POMO PLACA C/BOCA 6844 ALUM BL



**68186** JGO POMO PLACA C/BOCA 6844 ALUM NE



**68308** ASA PLACA CIEGA 6843 ALUM BL



**68309** ASA PLACA CIEGA 6843 ALUM NE



**68310** JGO POMO PLACA CIEGA 6844 ALUM BL

## Embalajes habituales

Cantidad embalaje	EAN	Largo (mm)	Ancho (mm)	Alto (mm)	Peso neto (kg)	Peso bruto (kg)
1,00	8431488681832	300,00	220,00	0,50	0,16600	0,24600
2,00	8431488981352	292,00	137,00	77,00	0,33200	0,57100
20,00	18431488681839	420,00	320,00	340,00	3,32000	5,88600



## Cuidados y mantenimientos

La limpieza del producto se realizará cuando sea necesario con un paño húmedo.  
 Los productos de limpieza abrasivos no están recomendados.  
 Se evitará que la humedad entre por las aberturas del producto.  
 Evite utilizar paños o telas abrasivas o que puedan arañarlo.



## Advertencia

Desconecte siempre los aparatos eléctricos de la conexión a la red eléctrica antes de la manipulación. En caso de duda, consulte con un profesional.



## Exclusiones de la garantía

Los defectos causados por una incorrecta manipulación no están cubiertos por la garantía.



## Cuidado del Medio Ambiente

En Micel nos preocupamos y esforzamos día a día por minimizar el impacto en el Medio Ambiente lo máximo posible.  
 A la hora de desechar los embalajes, séparelos previamente en papel, plástico u otros materiales y tirelos según el tipo de residuo a los contenedores adecuados o al Punto Limpio.