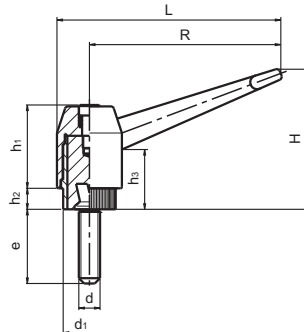


470052T EMPUÑADURA GRADUABLE CON ESPIGA ROSCADA



Espiga de acero tratado.
Poliamida 6 reforzada, color negro.



Código	R	L	H	h1	d1	h2	h3	d	e
47005204501	43	52	33	20	11,5	6	14	M6	25
47005206501	65	77	45	26	15	8	17	M8	30
47005208501	83	97	57	32	19	10	23	M10	40
47005210501	104	121	70	39	24	11	26	M12	60
47005211501	104	121	70	39	24	11	26	M14	60
47005212501	104	121	70	39	24	11	26	M16	63