



DESCRIPCIÓN JGO MANILLA C/B 6824 ALUM NE

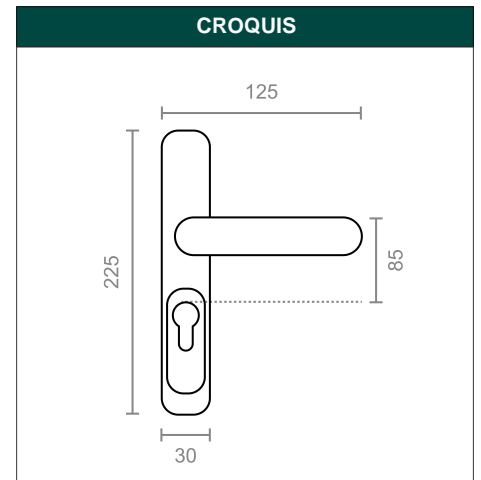
REFERENCIA 68070

EAN 8431488680705

FAMILIA ALUMINIO

DIMENSIONES	(mm)
LARGO:	225,00
ANCHO:	135,00
ALTO:	47,50

PESO	(kg)
PESO UNIT. NETO:	0,32300
PESO UNIT. BRUTO:	0,43700



DESCRIPCIÓN COMERCIAL

JUEGO DE MANILLA CON BOCALLAVE EN ALUMINIO. MEDIDA DE LA PLACA 225X30 MM. ACABADO NEGRO.

CARACTERÍSTICAS TÉCNICAS			
ACABADO:	NEGRO	FAMILIA:	ALUMINIO
MATERIAL:	ALUMINIO	EAN UNIDAD:	8431488680705
PRESENTACION:	CAJA	EAN EMBALAJE:	18431488680702
UNIDAD FACTURACION:	UNIDAD	CLASIFICACION AECOC:	8080201
MEDIDA:	225 x 135 x 47,5 mm		
PAGINA CATALOGO:	58		
MARCA:	MICEL		

EMBALAJES HABITUALES				
CANTIDAD EMBALAJE	EAN	LARGO (mm)	ANCHO (mm)	ALTO (mm)
10,00	18431488680702	420,00	315,00	322,00
1,00	8431488680705	292,00	137,00	77,00

PRODUCTOS RELACIONADOS