

DESCRIPCIÓN JGO MANILLA C/B 6824 ALUM BL

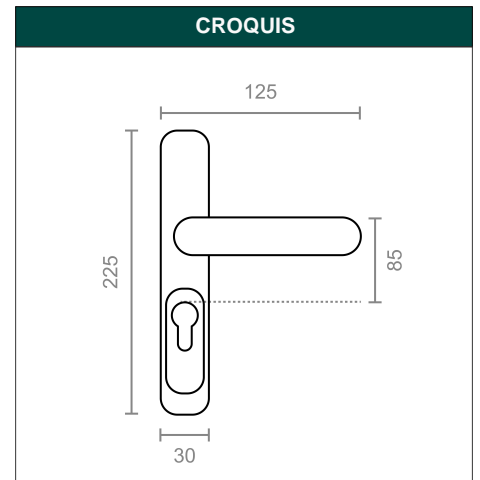
REFERENCIA 68069

EAN 8431488680699

FAMILIA ALUMINIO

DIMENSIONES	(mm)
LARGO:	225,00
ANCHO:	135,00
ALTO:	47,50

PESO	(kg)
PESO UNIT. NETO:	0,32300
PESO UNIT. BRUTO:	0,43600



DESCRIPCIÓN COMERCIAL

JUEGO DE MANILLA CON BOCALLAVE EN ALUMINIO. MEDIDA DE LA PLACA 225X30 MM. ACABADO BLANCO.

CARACTERÍSTICAS TÉCNICAS			
ACABADO:	BLANCO	FAMILIA:	ALUMINIO
MATERIAL:	ALUMINIO	EAN UNIDAD:	8431488680699
PRESENTACION:	CAJA	EAN EMBALAJE:	18431488680696
UNIDAD FACTURACION:	UNIDAD	CLASIFICACION AECOC:	8080201
MEDIDA:	225 x 135 x 47,5 mm		
PAGINA CATALOGO:	58		
MARCA:	MICEL		

EMBALAJES HABITUALES				
CANTIDAD EMBALAJE	EAN	LARGO (mm)	ANCHO (mm)	ALTO (mm)
10,00	18431488680696	420,00	315,00	322,00
1,00	8431488680699	292,00	137,00	77,00

PRODUCTOS RELACIONADOS