



DESCRIPCIÓN CILINDRO SEGURIDAD CS02 L15 30x70mm NI

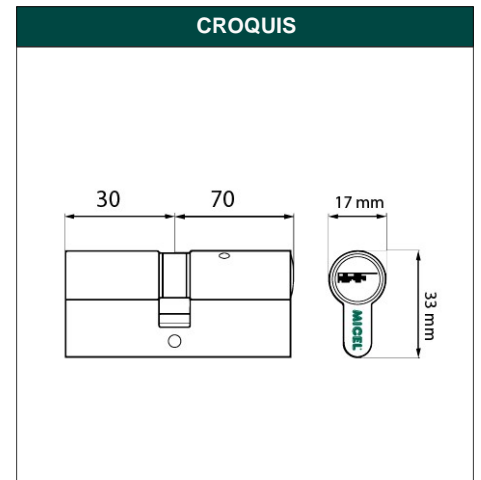
REFERENCIA 13092

EAN 8431488130927

FAMILIA COMPLEMENTOS PUERTA

DIMENSIONES	(mm)
LARGO:	100,00
ANCHO:	17,00
ALTO:	33,00

PESO	(kg)
PESO UNIT. NETO:	0,34800
PESO UNIT. BRUTO:	0,35300



DESCRIPCIÓN COMERCIAL

CILINDRO DE SEGURIDAD DE LEVA LARGA DE 30X70 MM EN LATON. INCLUYE LLAVES. ACABADO NIQUEL.

CARACTERÍSTICAS TÉCNICAS			
ACABADO:	NIQUEL	MARCA:	MICEL
MATERIAL:	LATON	FAMILIA:	COMPLEMENTOS PUERTA
PRESENTACION:	CAJA	EAN UNIDAD:	8431488130927
UNIDAD FACTURACION:	UNIDAD	EAN ENVASE:	8431488437156
LEVA:	LARGA	EAN EMBALAJE:	18431488130924
MEDIDA:	100 x 17 x 33 mm	CLASIFICACION AECOC:	8080105
PAGINA CATALOGO:	106		

EMBALAJES HABITUALES				
CANTIDAD EMBALAJE	EAN	LARGO (mm)	ANCHO (mm)	ALTO (mm)
25,00	8431488437156	200,00	150,00	80,00
1,00	8431488130927	125,00	40,00	30,00
100,00	18431488130924	430,00	320,00	110,00

PRODUCTOS RELACIONADOS

LLAVE BRUTO CILINDRO SEGURIDAD CS02 NI	13067
CILINDRO SEGURIDAD CS02 L15 30x70mm LT	13091
CILINDRO SERRETA CS03 L15 30x70mm NI	13118
PLACA BOCALLAVE PLP02 100x70mm NS	97815
ESCUDO SEGURIDAD ES01 63mm LS	97941