

# Spinbus

Para puertas seccionales de hasta 17,5 m<sup>2</sup> y  
puertas basculantes de hasta 14,7 m<sup>2</sup>



Al girar el "pétalo", que difunde la luz,  
se accede a la central BlueBUS integrada

Motorreductor electromecánico irreversible 230 Vac para uso residencial, motor a 24 Vdc con encoder magnético.

Uso junto a las guías con correa SNA30 - SNA31 o a las guías con cadena SNA30C - SNA31C.

**Instalación rápida en todos los espacios:** con la cabeza orientable, el desbloqueo con cable posicionable en todos los puntos del garaje y sin instalar mandos en la pared.

**Ahorro y respeto hacia el medio ambiente:** con la conexión a la red, en el modo standby, la central, con la radio conectada, consume apenas 0,8 W (SN6031) y 1,2 W (SN6041); conectada a una batería o al kit Solemyo, el consumo en el modo standby se reduce a 0,036 W.

**Muy sencillo con el sistema BlueBUS:** que permite conexiones de dos hilos solamente entre la central de mando y los pares de fotocélulas.

**Seguro:** detección de obstáculos y programación automática de los tiempos de trabajo, monitorización de la absorción del motor en la carrera, autodiagnóstico mediante la luz parpadeante y la luz de cortesía con LED.

Aceleración y desaceleración regulables al principio y al final de cada maniobra.

Preinstalación para conectar los bordes sensibles de última generación 8,2 KOhm.

**Luminoso:** luz de cortesía con LED integrada, que puede sustituir la iluminación del garaje.

---

**Los productos BiDireccionales Nice** indican el estado de los automatismos y la recepción de la orden.

Descubre la gama completa de los productos BiDireccionales en la pág. 154.

---



---

**Yubii** es el nuevo ecosistema Nice que conecta todos los automatismos de la casa.

Descubre todas las ventajas del sistema Yubii en la pág. 146.

---

## ACCESORIOS COMUNES



### CORE

Nice Wi-Fi-Radio Gateway.

Un./Paq. 1  
**199,00€**



### IBT4N

Interfaz para la conexión de la unidad de programación O-Wave.

Un./Paq. 1  
**50,00€**



### BIDI-ZWAVE

Interfaz enchufable de comunicación entre gateway Z-Wave™ y motores Nice.

Un./Paq. 1  
**120,00€**



### IT4WIFI

Interfaz Wi-fi inteligente para gestionar con un smartphone cancelas y puertas de garaje (\*).

Un./Paq. 1  
**125,00€**



### SNA3

Central de recambio para SPIN30/SN6031.

Un./Paq. 1  
**VER TARIFA ACCESORIOS**



### SNA4

Central de recambio para SPIN40/SN6041.

Un./Paq. 1  
**VER TARIFA ACCESORIOS**



### PS124

Batería de 24 V batería con cargador de baterías integrado.

Un./Paq. 1  
**132,00€**



### SPA2

Kit para desbloqueo desde el exterior con cable de acero.

Un./Paq. 1  
**40,00€**



### SPA5

Brazo oscilante con deslizamiento mediante rodamientos y geometría optimizada para puertas basculantes desbordantes.

Un./Paq. 1  
**156,00€**



### SPA6

Brazo de acoplamiento ampliado longitud 585 mm.

Un./Paq. 1  
**20,00€**



### SPA7

Kit de dos soportes de fijación adicional.

Un./Paq. 2  
**29,00€**



### SNA16

Soportes de inserción rápida para montaje en techo.

Un./Paq. 10  
**50,00€**

### TS

Tabla de indicaciones.

Un./Paq. 1  
**7,00€**



### KIT SOLEMYO

Para la alimentación solar de cancelas, puertas de garaje y barreras. Véase la pág. 229.

\* No compatible con el Kit Solemyo y PS124

## CARACTERÍSTICAS TÉCNICAS

Código	Descripción	Uds./Palé	Precio €
<b>SN6031</b>	Irreversible, 230 Vac, motor 24 Vdc, central integrada, 800 N	15	<b>247,00</b>
<b>SN6041</b>	Irreversible, 230 Vac, motor 24 Vdc, central integrada, 1000 N	15	<b>252,00</b>

Código	Descripción	Uds./Palé	Precio €
<b>SNA30</b>	Guía pre-ensamblada de 3 m con correa	1	<b>132,00</b>
<b>SNA31</b>	Extensión de 1 m para guía SNA30	1	<b>58,00</b>
<b>SNA6</b>	Guía pre-ensamblada de 3 m + 1	1	<b>168,00</b>
<b>SNA30C</b>	Guía pre-ensamblada de 3 m con cadena	1	<b>CONSULTAR</b>
<b>SNA31C</b>	Extensión de 1 m para guía SNA30C	1	<b>58,00</b>

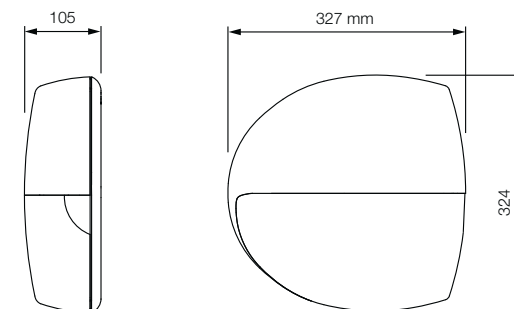
Código	SN6031	SN6041
<b>DATOS ELÉCTRICOS</b>		
Alimentación (Vac 50/60 Hz)	230	
Absorción (A)	1,3	1,4
Potencia (W)	300	370
<b>PERFORMANCE</b>		
Velocidad (rpm)	0,20	
Fuerza (N)	800	1000
Ciclo de funcionamiento (ciclos/día)	50	
<b>DATOS DIMENSIONALES Y GENERALES</b>		
Grado de protección (IP)	40	
Temp. de servicio (°C mín./máx.)	-20 ÷ +55	
Dimensiones (mm)	311x327x105 h	
Peso (kg)	3,6	4,7

## LÍMITES DE EMPLEO

Usando la carrera máxima

	Basculante no desbordante		Basculante desbordante		Seccional	
	H	L	H	L	H	L
SN6031 con SNA30	2,2 m	4,2 m	2,8 m	4,2 m	2,4 m	5 m
SN6041 con SNA30	2,2 m	4,2 m	2,8 m	4,2 m	2,4 m	5,2 m
SN6031 con SNA30 + SNA31	3,2 m	2,9 m	3,5 m	3,4 m	3,4 m	3,5 m
SN6041 con SNA30 + SNA31	3,2 m	4,2 m	3,5 m	4,2 m	3,4 m	5,2 m

## DIMENSIONES



## TABLA DE COMPATIBILIDAD CON SISTEMAS DE MANDO Y ACCESORIOS

Código	receptor			transmisor							fotocélulas								luz parpadeante					
	Integrado*	OXIBD	OXILR	ERA INTI	ERA ONE	ERA ONE BD	ERA ONE LR	ERA FLOR	NICEWAY	EPS	EPMI	EPL	EPSB	EPMB	EPLB	EPMOV	EPMOR	F210	F2110	F210B	F210B	ELAC	ELDC	WLT
<b>SN6031</b>	•	•	•	•	•	•	•	•	•				•	•	•	•				•	•	•	•	•
<b>SN6041</b>	•	•	•	•	•	•	•	•	•				•	•	•	•	•			•	•	•	•	•

\* Receptor radio no compatible con el sistema Opera

Para puertas batientes

Para puertas correderas

Sistema accionador de barreras

Sistemas para puertas de garajes e industriales

Sistemas de mando y accesorios

Tabla de compatibilidad y índice alfabético