

KIT BISAGRAS HOJA PASIVA CHIC 3D 100

Grupo bisagras (superior e inferior) para hoja practicable o para hoja pasiva con oscilo batiente CHIC 3D 100.

Apertura de la hoja a 180°.

Capacidad máxima 100 kg.

Montaje sencillo, fácil y rápido mediante levas especiales premontadas.

Con un cierre suplementario, se ha de usar el tercer punto de cierre CHIC.

Ambas bisagras son regulables (3D).

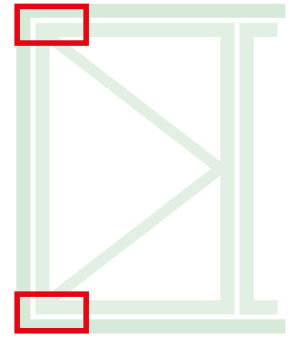
En caso de impedimentos en apertura, usar el compás limitador FRIZ.

Soporte angular de zamak

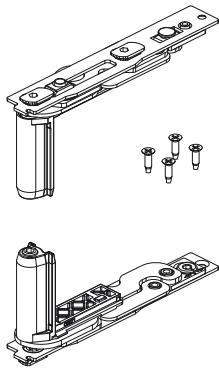
Bielas y placas bisagras de acero galvanizado

Pernos de acero inoxidable AISI 304 y bronce aluminio

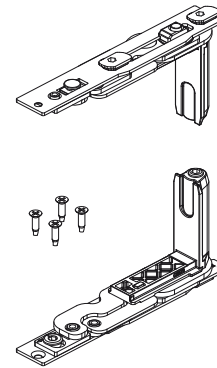
Levas de acero galvanizado



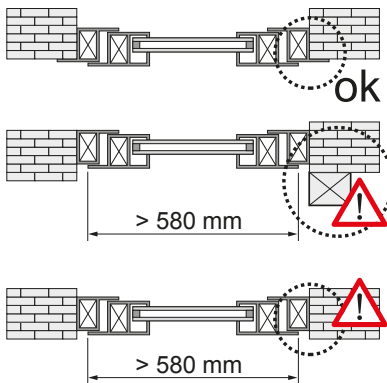
043542



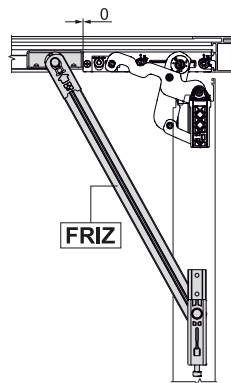
043541



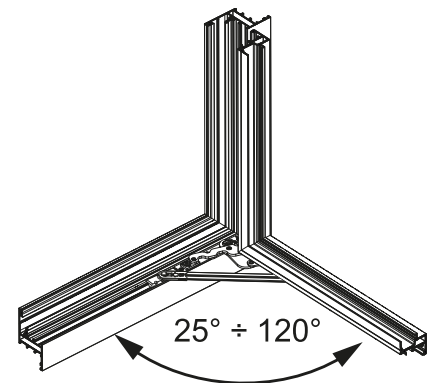
Uso obligatorio del compás FRIZ



Posicionamiento del compás FRIZ



Ángulo de apertura con compás FRIZ



Código	Descripción	NUDO	Mano	Base Bruto	Anodizado Elox	Lacado	Trend/Oro Latón	Unidades por conexión
043541	CHIC - KIT BISAGRAS HOJA	C001-C002-C003-C004-C005-C006	DCH.	X				10
043542	CHIC - KIT BISAGRAS HOJA	C001-C002-C003-C004-C005-C006	IZD	X				10