



## PASADORES REGULABLES

### Funciones

Pasador para segunda hoja caracterizado por terminales de zamak que permiten regular la compresión del batiente de la hoja secundaria.

### Características Técnicas

Específico para uso en perfiles de superposición con doble canal. Se aplica en la pista del perfil sin mecanizados; después de posicionarlo correctamente, se fija apretando el espárrago que está preinstalado en el bloque de fijación.

El terminal, enteramente realizado en zamak, está provisto de un extremo de zamak que permite efectuar una regulación en batiente de  $\pm 1,5$  mm.

La placa de conexión de la dotación se puede sustituir con la pletina de conexión de la serie o GIESSE cuando haya que situar el elemento de maniobra en un punto diferente al previsto de serie.

El cuerpo del terminal presenta ballestas antivibrantes.

#### Regulación

Para la regulación solo hay que aflojar con una llave Allen 2,5 mm el tornillo que conecta el terminal y el puntal, girar en el sentido elegido el puntal uno o varios pasos y apretar el tornillo. A cada paso corresponde aproximadamente 0,3 mm de recuperación.

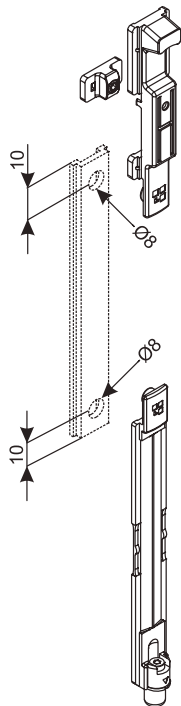
### Materiales

Elemento de maniobra y elemento de conexión de poliamida.

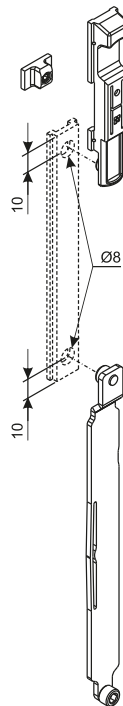
Terminal y taco de fijación de acero inoxidable o zamak según el modelo.

Tornillos y espárragos de acero inoxidable.

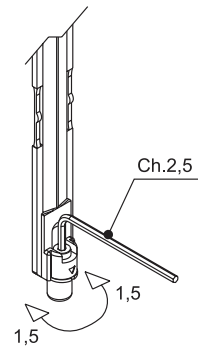
Artículo 02168K - 02166K



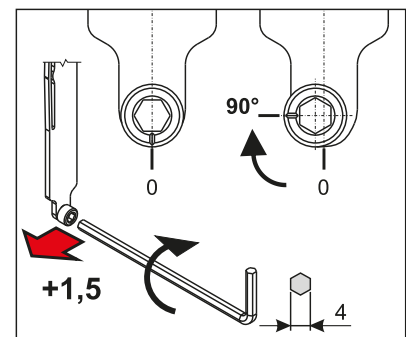
Artículo 02008



Regulación Artículo 02168K - 02166K



Regulación Artículo 02008



Código	Descripción	NUDO	Pista (mm)	Terminal	Base Bruto	Anodizado Elox	Lacado	Treni/Oro Latón	Unidades por confección
02166K	PASADOR REGULABLE FUTURA	-	13,2 ÷ 16,8	Zamak	X				10
02168K	PASADOR REGULABLE FUTURA	-	15 ÷ 20	Zamak	X				10