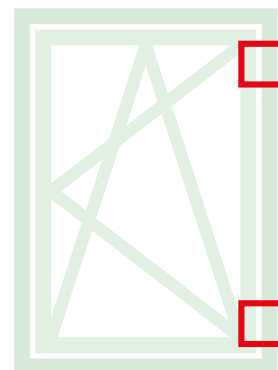
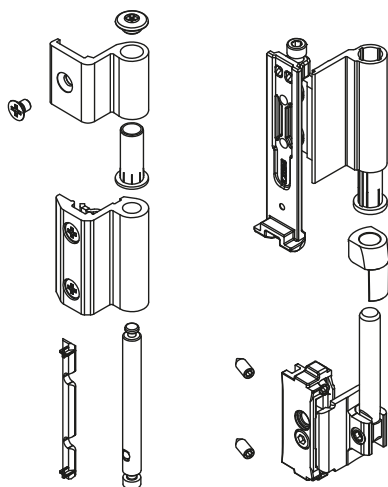


**BISAGRAS CLASSIC 3D 80**

Grupo bisagras (superior e inferior), completamente preensambladas y listas para instalarlas en el perfil.  
Cuerpo bisagras de aluminio extruido.  
Soportes de zamak con acabado GS Silver Plus (hasta 500 h de resistencia a la corrosión)  
Pernos, tornillos y espárragos de acero inoxidable.



04739



| Código | Descripción           | NUDO                | Base Bruto | Anodizado Elox | Lacado | Trend/Oro Latón | Unidades por conexión |
|--------|-----------------------|---------------------|------------|----------------|--------|-----------------|-----------------------|
| 04739  | BISAGRA OB CLASSIC 80 | C001-C002-C003-C005 | X          | X              | X      |                 | 10                    |