



FICHA DE PRODUCTO

COD. 78-112

REF. PMP-0,75

 **GAYNER**[®]

Datos Técnicos

Elevación (mt)	1,5
Código Cadena	78-190
Nº	Ramales: 1
∅ (mm)	Cadena: 6
A (mm)	145
B (mm)	76
C (mm)	122
D (mm)	30
H (mm)	320
K (mm)	-
L (mm)	7
Carga (Kg)	 750
Peso	 7,00

Ganchos en acero forjado de alta resistencia con pestillo de seguridad y giratorios 360°, preparados para abrirse sin rotura en caso de sobrecarga.

Cadena de carga grado 80 recubierta de pintura neutro para fijar rápidamente la carga.

Gracias al separador de cadena y a los rodillos guía, la cadena siempre está perfectamente alineada.

Los polipastos son probados por encima de su carga nominal.

OPCIONAL: Pueden suministrarse con metros adicionales de elevación.

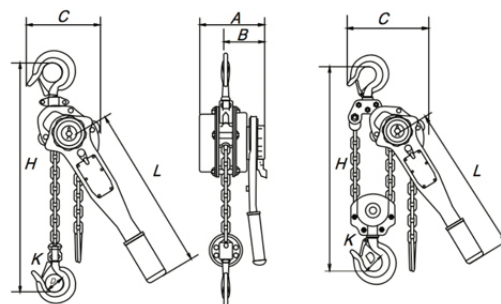


Figura 3. PMP-0,75, PMP-1,5, PMP-3,0

PMP-6,0