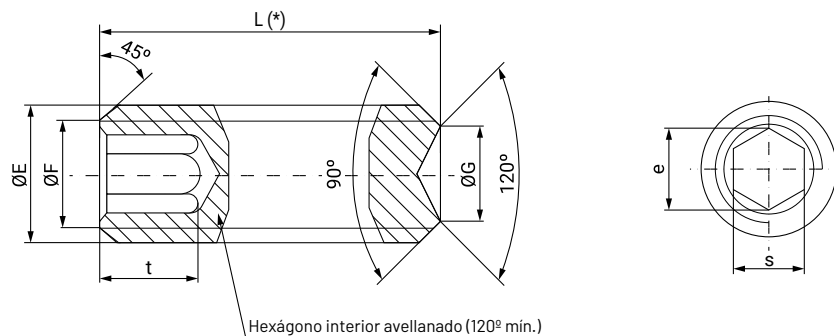


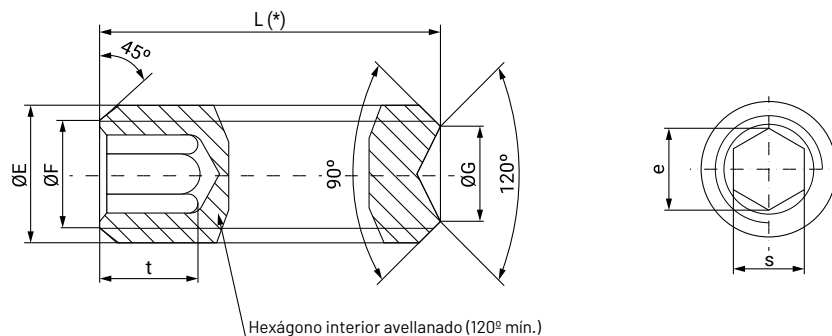
Varilla roscada con una altísima calidad de acero que permite altos pares de apriete. Su extremo es embutido y su hueco superior hexagonal. Debe ser aplicado con una llave allen. Al no disponer de cabeza una vez aplicado queda al mismo nivel que la superficie de aplicación.

**MATERIAL:** Acero aleado 34Cr4 (1.7033)  
**ACABADO:** Pavonado y aceitado antioxidante  
**DUREZA:** 45-53 HRC / 450-560 HV

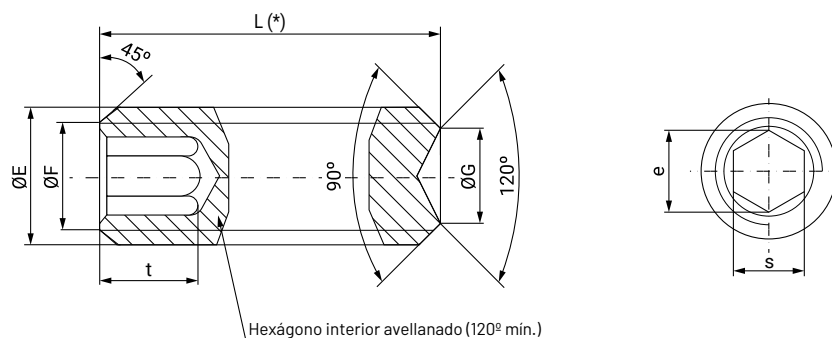
Medida M x L	Referencia	ØE Máx. - Mín.	ØF Máx. - Mín.	ØG Máx. - Mín.	e Mín.	S Nominal	t Mín.	P Paso rosca	Par torsión N/m	Envase	Embalaje
2 x 3	01155018	1,98-1,88	1,49-1,39	1,00-0,75	1,01	0,90	1,70	0,4	0,3	1.000	64.000
2 x 4	01155026	1,98-1,88	1,49-1,39	1,00-0,75	1,01	0,90	1,70	0,4	0,3	1.000	64.000
2 x 5	01155034	1,98-1,88	1,49-1,39	1,00-0,75	1,01	0,90	1,70	0,4	0,3	1.000	64.000
2 x 6	01155042	1,98-1,88	1,49-1,39	1,00-0,75	1,01	0,90	1,70	0,4	0,3	1.000	64.000
2 x 8	01155050	1,98-1,88	1,49-1,39	1,00-0,75	1,01	0,90	1,70	0,4	0,3	1.000	64.000
2 x 10	01155069	1,98-1,88	1,49-1,39	1,00-0,75	1,01	0,90	1,70	0,4	0,3	1.000	64.000
2,5 x 3	01155077	2,48-2,38	1,92-1,82	1,20-0,95	1,45	1,30	1,20	0,45	0,5	1.000	64.000
2,5 x 4	01155085	2,48-2,38	1,92-1,82	1,20-0,95	1,45	1,30	2,00	0,45	0,5	1.000	64.000
2,5 x 5	01155093	2,48-2,38	1,92-1,82	1,20-0,95	1,45	1,30	2,00	0,45	0,5	1.000	64.000
2,5 x 6	01155106	2,48-2,38	1,92-1,82	1,20-0,95	1,45	1,30	2,00	0,45	0,5	1.000	64.000
2,5 x 8	01155114	2,48-2,38	1,92-1,82	1,20-0,95	1,45	1,30	2,00	0,45	0,5	1.000	64.000
2,5 x 10	01155122	2,48-2,38	1,92-1,82	1,20-0,95	1,45	1,30	2,00	0,45	0,5	1.000	64.000
2,5 x 12	01155130	2,48-2,38	1,92-1,82	1,20-0,95	1,45	1,30	2,00	0,45	0,5	1.000	64.000
3 x 3	01155149	2,98-2,87	2,36-2,25	1,40-1,15	1,73	1,50	1,20	0,5	0,9	1.000	64.000
3 x 4	01155157	2,98-2,87	2,36-2,25	1,40-1,15	1,73	1,50	1,20	0,5	0,9	1.000	64.000
3 x 5	01155165	2,98-2,87	2,36-2,25	1,40-1,15	1,73	1,50	2,00	0,5	0,9	1.000	64.000
3 x 6	01155173	2,98-2,87	2,36-2,25	1,40-1,15	1,73	1,50	2,00	0,5	0,9	1.000	64.000
3 x 8	01155181	2,98-2,87	2,36-2,25	1,40-1,15	1,73	1,50	2,00	0,5	0,9	1.000	64.000
3 x 10	01155190	2,98-2,87	2,36-2,25	1,40-1,15	1,73	1,50	2,00	0,5	0,9	1.000	32.000
3 x 12	01155202	2,98-2,87	2,36-2,25	1,40-1,15	1,73	1,50	2,00	0,5	0,9	1.000	32.000
3 x 16	01155210	2,98-2,87	2,36-2,25	1,40-1,15	1,73	1,50	2,00	0,5	0,9	1.000	16.000
3 x 20	01155229	2,98-2,87	2,36-2,25	1,40-1,15	1,73	1,50	2,00	0,5	0,9	1.000	16.000
3 x 25	01155237	2,98-2,87	2,36-2,25	1,40-1,15	1,73	1,50	2,00	0,5	0,9	500	8.000



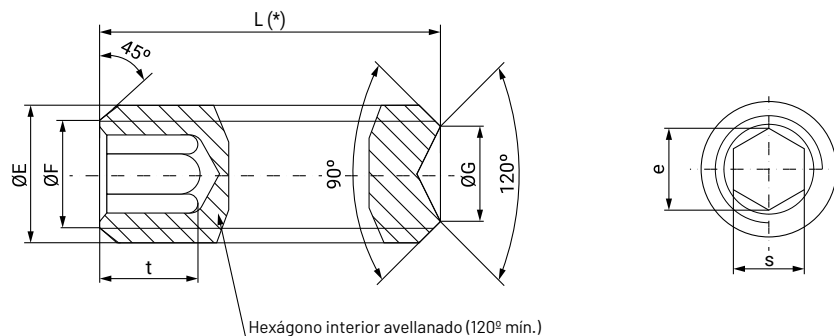
Medida M x L	Referencia	ØE Máx. - Mín.	ØF Máx. - Mín.	ØG Máx. - Mín.	e Mín.	S Nominal	t Mín.	P Paso rosca	Par torsión N/m	Envase	Embalaje
4 x 3	01155253	3,97-3,83	3,11-2,97	2,00-1,75	2,30	2,00	1,50	0,7	2,5	1.000	64.000
4 x 4	01155261	3,97-3,83	3,11-2,97	2,00-1,75	2,30	2,00	1,50	0,7	2,5	1.000	64.000
4 x 5	01155270	3,97-3,83	3,11-2,97	2,00-1,75	2,30	2,00	1,50	0,7	2,5	1.000	64.000
4 x 6	01155288	3,97-3,83	3,11-2,97	2,00-1,75	2,30	2,00	2,50	0,7	2,5	1.000	64.000
4 x 8	01155296	3,97-3,83	3,11-2,97	2,00-1,75	2,30	2,00	2,50	0,7	2,5	1.000	16.000
4 x 10	01155309	3,97-3,83	3,11-2,97	2,00-1,75	2,30	2,00	2,50	0,7	2,5	1.000	16.000
4 x 12	01155317	3,97-3,83	3,11-2,97	2,00-1,75	2,30	2,00	2,50	0,7	2,5	1.000	16.000
4 x 16	01155325	3,97-3,83	3,11-2,97	2,00-1,75	2,30	2,00	2,50	0,7	2,5	500	8.000
4 x 20	01155333	3,97-3,83	3,11-2,97	2,00-1,75	2,30	2,00	2,50	0,7	2,5	500	8.000
4 x 25	01155341	3,97-3,83	3,11-2,97	2,00-1,75	2,30	2,00	2,50	0,7	2,5	500	8.000
4 x 30	01155350	3,97-3,83	3,11-2,97	2,00-1,75	2,30	2,00	2,50	0,7	2,5	500	8.000
4 x 35	01155368	3,97-3,83	3,11-2,97	2,00-1,75	2,30	2,00	2,50	0,7	2,5	500	8.000
4 x 40	01155376	3,97-3,83	3,11-2,97	2,00-1,75	2,30	2,00	2,50	0,7	2,5	500	4.000
5 x 4	01155384	4,97-4,82	3,99-3,84	2,50-2,25	2,87	2,50	2,00	0,8	5	1.000	32.000
5 x 5	01155392	4,97-4,82	3,99-3,84	2,50-2,25	2,87	2,50	2,00	0,8	5	1.000	16.000
5 x 6	01152079	4,97-4,82	3,99-3,84	2,50-2,25	2,87	2,50	3,00	0,8	5	1.000	16.000
5 x 8	01152087	4,97-4,82	3,99-3,84	2,50-2,25	2,87	2,50	3,00	0,8	5	1.000	16.000
5 x 10	01152095	4,97-4,82	3,99-3,84	2,50-2,25	2,87	2,50	3,00	0,8	5	500	8.000
5 x 12	01152108	4,97-4,82	3,99-3,84	2,50-2,25	2,87	2,50	3,00	0,8	5	500	8.000
5 x 16	01152116	4,97-4,82	3,99-3,84	2,50-2,25	2,87	2,50	3,00	0,8	5	500	8.000
5 x 20	01152124	4,97-4,82	3,99-3,84	2,50-2,25	2,87	2,50	3,00	0,8	5	500	4.000
5 x 25	01152132	4,97-4,82	3,99-3,84	2,50-2,25	2,87	2,50	3,00	0,8	5	500	8.000
5 x 30	01155405	4,97-4,82	3,99-3,84	2,50-2,25	2,87	2,50	3,00	0,8	5	500	4.000
5 x 35	01155413	4,97-4,82	3,99-3,84	2,50-2,25	2,87	2,50	3,00	0,8	5	500	4.000
5 x 40	01155421	4,97-4,82	3,99-3,84	2,50-2,25	2,87	2,50	3,00	0,8	5	500	500
5 x 45	01155430	4,97-4,82	3,99-3,84	2,50-2,25	2,87	2,50	3,00	0,8	5	500	2.000
5 x 50	01155448	4,97-4,82	3,99-3,84	2,50-2,25	2,87	2,50	3,00	0,8	5	500	2.000



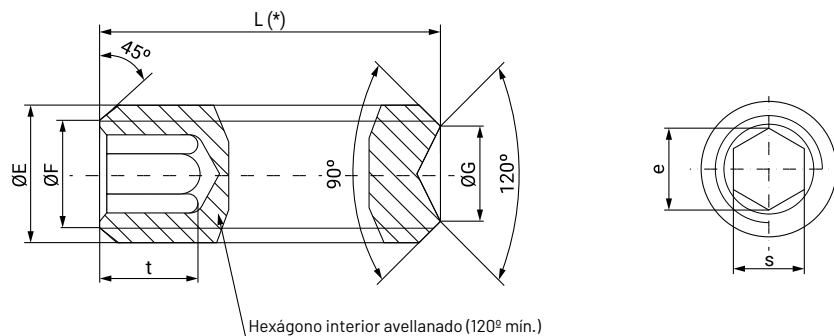
Medida M x L	Referencia	ØE		ØF		ØG		e	S	t	P	Par torsión N/m	Envase	Embalaje
		Máx. - Mín.	Máx. - Mín.	Máx. - Mín.	Máx. - Mín.									
6 x 5	01155456	5,97-5,79	4,74-4,56	3,00-2,75	3,44	3,00	2,00	1,0	8,5	1.000	32.000			
6 x 6	01155464	5,97-5,79	4,74-4,56	3,00-2,75	3,44	3,00	2,00	1,0	8,5	1.000	16.000			
6 x 8	01152140	5,97-5,79	4,74-4,56	3,00-2,75	3,44	3,00	3,50	1,0	8,5	1.000	16.000			
6 x 10	01152159	5,97-5,79	4,74-4,56	3,00-2,75	3,44	3,00	3,50	1,0	8,5	500	8.000			
6 x 12	01152167	5,97-5,79	4,74-4,56	3,00-2,75	3,44	3,00	3,50	1,0	8,5	500	8.000			
6 x 16	01152175	5,97-5,79	4,74-4,56	3,00-2,75	3,44	3,00	3,50	1,0	8,5	500	4.000			
6 x 20	01152183	5,97-5,79	4,74-4,56	3,00-2,75	3,44	3,00	3,50	1,0	8,5	500	8.000			
6 x 25	01152191	5,97-5,79	4,74-4,56	3,00-2,75	3,44	3,00	3,50	1,0	8,5	500	4.000			
6 x 30	01152204	5,97-5,79	4,74-4,56	3,00-2,75	3,44	3,00	3,50	1,0	8,5	500	4.000			
6 x 35	01152212	5,97-5,79	4,74-4,56	3,00-2,75	3,44	3,00	3,50	1,0	8,5	500	2.000			
6 x 40	01155472	5,97-5,79	4,74-4,56	3,00-2,75	3,44	3,00	3,50	1,0	8,5	250	2.000			
6 x 45	01155480	5,97-5,79	4,74-4,56	3,00-2,75	3,44	3,00	3,50	1,0	8,5	250	2.000			
6 x 50	01155499	5,97-5,79	4,74-4,56	3,00-2,75	3,44	3,00	3,50	1,0	8,5	250	2.000			
6 x 55	01155501	5,97-5,79	4,74-4,56	3,00-2,75	3,44	3,00	3,50	1,0	8,5	250	250			
6 x 60	01155510	5,97-5,79	4,74-4,56	3,00-2,75	3,44	3,00	3,50	1,0	8,5	250	1.000			
8 x 6	01155528	7,97-7,76	6,43-6,23	5,00-4,70	4,58	4,00	3,00	1,25	20	500	8.000			
8 x 8	01152490	7,97-7,76	6,43-6,23	5,00-4,70	4,58	4,00	3,00	1,25	20	500	8.000			
8 x 10	01152220	7,97-7,76	6,43-6,23	5,00-4,70	4,58	4,00	5,00	1,25	20	500	4.000			
8 x 12	01152239	7,97-7,76	6,43-6,23	5,00-4,70	4,58	4,00	5,00	1,25	20	500	4.000			
8 x 16	01152247	7,97-7,76	6,43-6,23	5,00-4,70	4,58	4,00	5,00	1,25	20	500	4.000			
8 x 20	01152255	7,97-7,76	6,43-6,23	5,00-4,70	4,58	4,00	5,00	1,25	20	500	2.000			
8 x 25	01152263	7,97-7,76	6,43-6,23	5,00-4,70	4,58	4,00	5,00	1,25	20	250	2.000			
8 x 30	01152271	7,97-7,76	6,43-6,23	5,00-4,70	4,58	4,00	5,00	1,25	20	250	2.000			
8 x 35	01152280	7,97-7,76	6,43-6,23	5,00-4,70	4,58	4,00	5,00	1,25	20	200	1.000			
8 x 40	01152298	7,97-7,76	6,43-6,23	5,00-4,70	4,58	4,00	5,00	1,25	20	200	1.000			
8 x 45	01155536	7,97-7,76	6,43-6,23	5,00-4,70	4,58	4,00	5,00	1,25	20	250	1.000			
8 x 50	01155544	7,97-7,76	6,43-6,23	5,00-4,70	4,58	4,00	5,00	1,25	20	250	1.000			
8 x 55	01155552	7,97-7,76	6,43-6,23	5,00-4,70	4,58	4,00	5,00	1,25	20	250	250			
8 x 60	01155560	7,97-7,76	6,43-6,23	5,00-4,70	4,58	4,00	5,00	1,25	20	250	1.000			
8 x 70	01155579	7,97-7,76	6,43-6,23	5,00-4,70	4,58	4,00	5,00	1,25	20	100	800			
8 x 80	01155587	7,97-7,76	6,43-6,23	5,00-4,70	4,58	4,00	5,00	1,25	20	100	800			
8 x 90	01155595	7,97-7,76	6,43-6,23	5,00-4,70	4,58	4,00	5,00	1,25	20	100	400			
8 x 100	01155608	7,97-7,76	6,43-6,23	5,00-4,70	4,58	4,00	5,00	1,25	20	100	800			



Medida M x L	Referencia	ØE		ØF		ØG		e	S Nominal	t	P Paso rosca	Par torsión N/m	Envase	Embalaje
		Máx.	Mín.	Máx.	Mín.	Máx.	Mín.							
10 x 8	01155616	9,96	9,73	8,12	7,88	6,00	5,70	5,72	5,00	4,00	1,5	40	500	4.000
10 x 10	01152482	9,96	9,73	8,12	7,88	6,00	5,70	5,72	5,00	4,00	1,5	40	500	4.000
10 x 12	01152300	9,96	9,73	8,12	7,88	6,00	5,70	5,72	5,00	6,00	1,5	40	500	4.000
10 x 16	01152319	9,96	9,73	8,12	7,88	6,00	5,70	5,72	5,00	6,00	1,5	40	500	4.000
10 x 20	01152327	9,96	9,73	8,12	7,88	6,00	5,70	5,72	5,00	6,00	1,5	40	250	4.000
10 x 25	01152335	9,96	9,73	8,12	7,88	6,00	5,70	5,72	5,00	6,00	1,5	40	250	2.000
10 x 30	01152343	9,96	9,73	8,12	7,88	6,00	5,70	5,72	5,00	6,00	1,5	40	200	1.600
10 x 35	01152351	9,96	9,73	8,12	7,88	6,00	5,70	5,72	5,00	6,00	1,5	40	200	800
10 x 40	01152360	9,96	9,73	8,12	7,88	6,00	5,70	5,72	5,00	6,00	1,5	40	200	800
10 x 45	01155624	9,96	9,73	8,12	7,88	6,00	5,70	5,72	5,00	6,00	1,5	40	200	800
10 x 50	01155632	9,96	9,73	8,12	7,88	6,00	5,70	5,72	5,00	6,00	1,5	40	200	800
10 x 55	01155640	9,96	9,73	8,12	7,88	6,00	5,70	5,72	5,00	6,00	1,5	40	100	400
10 x 60	01155659	9,96	9,73	8,12	7,88	6,00	5,70	5,72	5,00	6,00	1,5	40	100	400
10 x 70	01155667	9,96	9,73	8,12	7,88	6,00	5,70	5,72	5,00	6,00	1,5	40	100	400
10 x 80	01155675	9,96	9,73	8,12	7,88	6,00	5,70	5,72	5,00	6,00	1,5	40	100	400
10 x 90	01155683	9,96	9,73	8,12	7,88	6,00	5,70	5,72	5,00	6,00	1,5	40	100	400
10 x 100	01155691	9,96	9,73	8,12	7,88	6,00	5,70	5,72	5,00	6,00	1,5	40	100	400
12 x 10	01155704	11,96	11,70	9,81	9,54	8,00	7,64	6,86	6,00	4,80	1,75	65	500	4.000
12 x 12	01155712	11,96	11,70	9,81	9,54	8,00	7,64	6,86	6,00	4,80	1,75	65	500	2.000
12 x 16	01152378	11,96	11,70	9,81	9,54	8,00	7,64	6,86	6,00	8,00	1,75	65	200	2.000
12 x 20	01152386	11,96	11,70	9,81	9,54	8,00	7,64	6,86	6,00	8,00	1,75	65	200	1.000
12 x 25	01152394	11,96	11,70	9,81	9,54	8,00	7,64	6,86	6,00	8,00	1,75	65	200	800
12 x 30	01152407	11,96	11,70	9,81	9,54	8,00	7,64	6,86	6,00	8,00	1,75	65	200	800
12 x 35	01152415	11,96	11,70	9,81	9,54	8,00	7,64	6,86	6,00	8,00	1,75	65	200	800
12 x 40	01152423	11,96	11,70	9,81	9,54	8,00	7,64	6,86	6,00	8,00	1,75	65	200	800
12 x 45	01155720	11,96	11,70	9,81	9,54	8,00	7,64	6,86	6,00	8,00	1,75	65	100	800
12 x 50	01155739	11,96	11,70	9,81	9,54	8,00	7,64	6,86	6,00	8,00	1,75	65	100	400
12 x 55	01155747	11,96	11,70	9,81	9,54	8,00	7,64	6,86	6,00	8,00	1,75	65	100	800
12 x 60	01155755	11,96	11,70	9,81	9,54	8,00	7,64	6,86	6,00	8,00	1,75	65	100	400
12 x 70	01155763	11,96	11,70	9,81	9,54	8,00	7,64	6,86	6,00	8,00	1,75	65	100	400
12 x 80	01155771	11,96	11,70	9,81	9,54	8,00	7,64	6,86	6,00	8,00	1,75	65	50	400
12 x 90	01155780	11,96	11,70	9,81	9,54	8,00	7,64	6,86	6,00	8,00	1,75	65	50	400
12 x 100	01155798	11,96	11,70	9,81	9,54	8,00	7,64	6,86	6,00	8,00	1,75	65	50	200



Medida M x L	Referencia	ØE		ØF		ØG		e	S Nominal	t	P Paso rosca	Par torsión N/m	Envase	Embalaje
		Máx. - Mín.	Máx. - Mín.	Máx. - Mín.	Máx. - Mín.									
14 x 16	01155819	13,96-13,68	11,50-11,20	9,00-8,64	6,86	6,00	9,00	2,0	105	200	1.600			
14 x 20	01155827	13,96-13,68	11,50-11,20	9,00-8,64	6,86	6,00	9,00	2,0	105	200	800			
14 x 25	01155835	13,96-13,68	11,50-11,20	9,00-8,64	6,86	6,00	9,00	2,0	105	200	800			
14 x 30	01155843	13,96-13,68	11,50-11,20	9,00-8,64	6,86	6,00	9,00	2,0	105	200	800			
14 x 35	01155851	13,96-13,68	11,50-11,20	9,00-8,64	6,86	6,00	9,00	2,0	105	200	200			
14 x 40	01155860	13,96-13,68	11,50-11,20	9,00-8,64	6,86	6,00	9,00	2,0	105	100	400			
14 x 45	01155878	13,96-13,68	11,50-11,20	9,00-8,64	6,86	6,00	9,00	2,0	105	100	400			
14 x 50	01155886	13,96-13,68	11,50-11,20	9,00-8,64	6,86	6,00	9,00	2,0	105	100	400			
14 x 55	01155894	13,96-13,68	11,50-11,20	9,00-8,64	6,86	6,00	9,00	2,0	105	50	400			
14 x 60	01155907	13,96-13,68	11,50-11,20	9,00-8,64	6,86	6,00	9,00	2,0	105	50	200			
14 x 70	01155915	13,96-13,68	11,50-11,20	9,00-8,64	6,86	6,00	9,00	2,0	105	50	200			
14 x 80	01155923	13,96-13,68	11,50-11,20	9,00-8,64	6,86	6,00	9,00	2,0	105	50	200			
14 x 90	01155931	13,96-13,68	11,50-11,20	9,00-8,64	6,86	6,00	9,00	2,0	105	50	200			
14 x 100	01155940	13,96-13,68	11,50-11,20	9,00-8,64	6,86	6,00	9,00	2,0	105	50	200			
16 x 16	01155966	15,96,15,68	13,50-13,20	10,00-9,64	9,14	8,00	6,40	2,0	160	200	1.600			
16 x 20	01152431	15,96,15,68	13,50-13,20	10,00-9,64	9,14	8,00	10,00	2,0	160	200	1.600			
16 x 25	01152440	15,96,15,68	13,50-13,20	10,00-9,64	9,14	8,00	10,00	2,0	160	200	800			
16 x 30	01152458	15,96,15,68	13,50-13,20	10,00-9,64	9,14	8,00	10,00	2,0	160	100	800			
16 x 35	01152466	15,96,15,68	13,50-13,20	10,00-9,64	9,14	8,00	10,00	2,0	160	100	400			
16 x 40	01152474	15,96,15,68	13,50-13,20	10,00-9,64	9,14	8,00	10,00	2,0	160	100	400			
16 x 45	01155974	15,96,15,68	13,50-13,20	10,00-9,64	9,14	8,00	10,00	2,0	160	100	400			
16 x 50	01155982	15,96,15,68	13,50-13,20	10,00-9,64	9,14	8,00	10,00	2,0	160	100	400			
16 x 55	01155990	15,96,15,68	13,50-13,20	10,00-9,64	9,14	8,00	10,00	2,0	160	50	200			
16 x 60	01156002	15,96,15,68	13,50-13,20	10,00-9,64	9,14	8,00	10,00	2,0	160	50	200			
16 x 70	01156010	15,96,15,68	13,50-13,20	10,00-9,64	9,14	8,00	10,00	2,0	160	50	200			
16 x 80	01156029	15,96,15,68	13,50-13,20	10,00-9,64	9,14	8,00	10,00	2,0	160	50	200			
16 x 90	01156037	15,96,15,68	13,50-13,20	10,00-9,64	9,14	8,00	10,00	2,0	160	50	200			
16 x 100	01156045	15,96,15,68	13,50-13,20	10,00-9,64	9,14	8,00	10,00	2,0	160	50	200			
20 x 20	01156053	19,95-19,62	16,89-16,54	14,00-13,57	11,42	10,00	8,00	2,5	310	100	400			
20 x 25	01156061	19,95-19,62	16,89-16,54	14,00-13,57	11,42	10,00	12,00	2,5	310	50	100			
20 x 30	01156070	19,95-19,62	16,89-16,54	14,00-13,57	11,42	10,00	12,00	2,5	310	100	400			
20 x 35	01156088	19,95-19,62	16,89-16,54	14,00-13,57	11,42	10,00	12,00	2,5	310	100	100			
20 x 40	01156096	19,95-19,62	16,89-16,54	14,00-13,57	11,42	10,00	12,00	2,5	310	50	200			



Medida M x L	Referencia	ØE Máx. - Mín.	ØF Máx. - Mín.	ØG Máx. - Mín.	e Mín.	S Nominal	t Mín.	P Paso rosca	Par torsión N/m	Envase	Embalaje
20 x 45	01156109	19,95-19,62	16,89-16,54	14,00-13,57	11,42	10,00	12,00	2,5	310	50	200
20 x 50	01156117	19,95-19,62	16,89-16,54	14,00-13,57	11,42	10,00	12,00	2,5	310	50	200
20 x 55	01156125	19,95-19,62	16,89-16,54	14,00-13,57	11,42	10,00	12,00	2,5	310	50	200
20 x 60	01156133	19,95-19,62	16,89-16,54	14,00-13,57	11,42	10,00	12,00	2,5	310	50	200
20 x 70	01156141	19,95-19,62	16,89-16,54	14,00-13,57	11,42	10,00	12,00	2,5	310	25	100
20 x 80	01156150	19,95-19,62	16,89-16,54	14,00-13,57	11,42	10,00	12,00	2,5	310	25	100
20 x 90	01156168	19,95-19,62	16,89-16,54	14,00-13,57	11,42	10,00	12,00	2,5	310	25	100
20 x 100	01156176	19,95-19,62	16,89-16,54	14,00-13,57	11,42	10,00	12,00	2,5	310	25	100
24 x 25	01156184	23,95-23,57	20,27-19,85	16,00-15,57	13,71	12,00	10,00	3,0	520	100	100
24 x 30	01156192	23,95-23,57	20,27-19,85	16,00-15,57	13,71	12,00	15,00	3,0	520	50	200
24 x 35	01156205	23,95-23,57	20,27-19,85	16,00-15,57	13,71	12,00	15,00	3,0	520	50	200
24 x 40	01156213	23,95-23,57	20,27-19,85	16,00-15,57	13,71	12,00	15,00	3,0	520	50	200
24 x 45	01156221	23,95-23,57	20,27-19,85	16,00-15,57	13,71	12,00	15,00	3,0	520	50	200
24 x 50	01156230	23,95-23,57	20,27-19,85	16,00-15,57	13,71	12,00	15,00	3,0	520	25	100
24 x 55	01156248	23,95-23,57	20,27-19,85	16,00-15,57	13,71	12,00	15,00	3,0	520	25	100
24 x 60	01156256	23,95-23,57	20,27-19,85	16,00-15,57	13,71	12,00	15,00	3,0	520	25	100
24 x 70	01156264	23,95-23,57	20,27-19,85	16,00-15,57	13,71	12,00	15,00	3,0	520	25	100
24 x 80	01156272	23,95-23,57	20,27-19,85	16,00-15,57	13,71	12,00	15,00	3,0	520	25	100
24 x 90	01153280	23,95-23,57	20,27-19,85	16,00-15,57	13,71	12,00	15,00	3,0	520	25	100
24 x 100	01156299	23,95-23,57	20,27-19,85	16,00-15,57	13,71	12,00	15,00	3,0	520	25	100

## Longitud tornillo L(\*)

Medida	Mín.	Máx.	Medida	Mín.	Máx.	Medida	Mín.	Máx.
3	2,80	3,20	16	15,65	16,35	50	49,50	50,50
4	3,76	4,24	18	17,65	18,35	55	54,40	55,60
5	4,76	5,24	20	19,58	20,42	60	59,40	60,60
6	5,76	6,24	25	24,58	25,42	70	69,40	70,60
8	7,71	8,29	30	29,58	30,42	80	79,40	80,60
10	9,71	10,29	35	34,50	35,50	90	89,30	90,70
12	11,65	12,35	40	39,50	40,50	100	99,30	100,70
14	13,65	14,35	45	44,50	45,50			

Tolerancia medida M: 6g