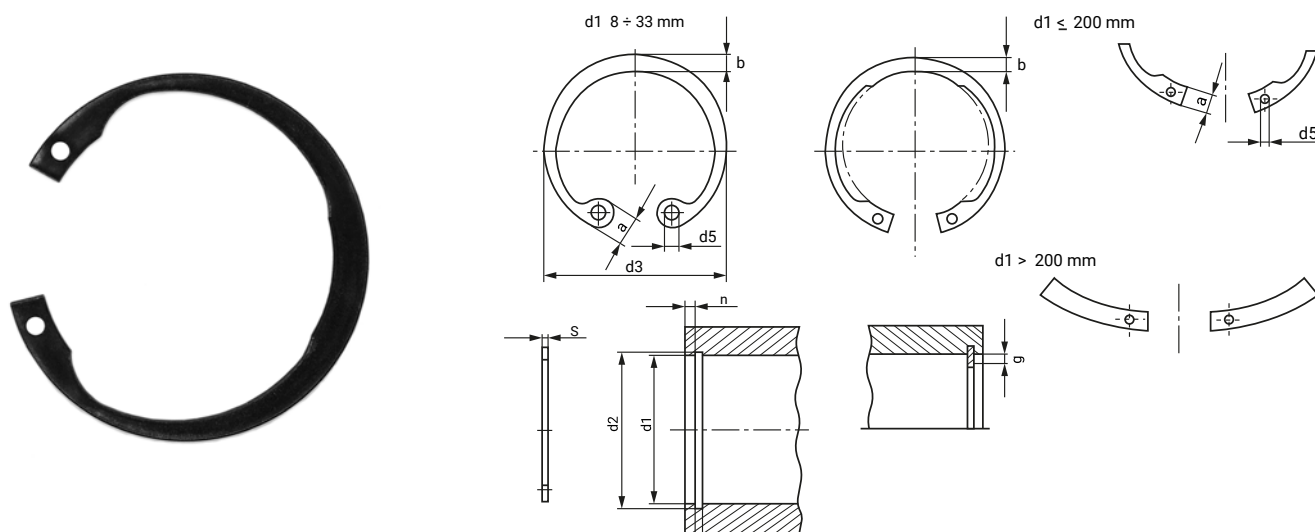


El anillo interno para agujeros DIN 472 es un elemento de seguridad utilizado universalmente para montaje axial en una ranura interna.

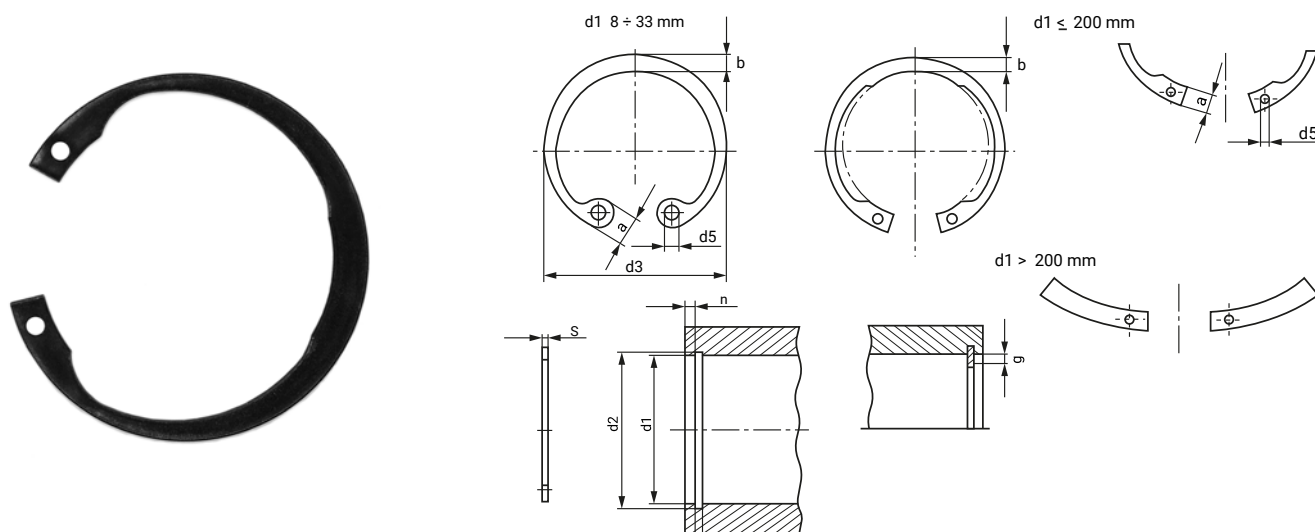
Puede transmitir cargas axiales considerables entre el elemento de la máquina que ejerce la fuerza y la ranura sobre la cual va montado el anillo.

MATERIAL: Acero para muelles
DUREZA: HV 435 ÷530 / HRC 44 ÷51
ACABADO: A: Aceitado antioxidante
 F: Fosfatado y Aceitado antioxidante

Ø d1	Referencia	S	d3	a máx.	b ≈	d5 min.	d2	M h13	n min.	g	Acabado	Envase	Embalaje
8	01095017	0,80 +0-0,05	8,7+0,36-0,10	2,4	1,1	1,0	8,4+0,09-0	0,90	0,6	0,5	A	2.500	40.000
9	01095025	0,80 +0-0,05	9,8+0,36-0,10	2,5	1,3	1,0	9,4+0,09-0	0,90	0,6	0,5	A	4.000	64.000
10	01095033	1,00 +0-0,06	10,8+0,36-0,10	3,2	1,4	1,2	10,4+0,11-0	1,10	0,6	0,5	A	2.000	32.000
11	01095041	1,00 +0-0,06	11,8+0,36-0,10	3,3	1,5	1,2	11,4+0,11-0	1,10	0,6	0,5	A	2.500	20.000
12	01095050	1,00 +0-0,06	13,0+0,36-0,10	3,4	1,7	1,5	12,5+0,11-0	1,10	0,8	0,5	A	1.000	16.000
13	01095068	1,00 +0-0,06	14,1+0,36-0,10	3,6	1,8	1,5	13,6+0,11-0	1,10	0,9	0,5	A	2.000	16.000
14	01095076	1,00 +0-0,06	15,1+0,36-0,10	3,7	1,9	1,7	14,6+0,11-0	1,10	0,9	0,5	A	1.000	16.000
15	01095084	1,00 +0-0,06	16,2+0,36-0,10	3,7	2,0	1,7	15,7+0,11-0	1,10	1,1	0,5	A	2.500	20.000
16	01095092	1,00 +0-0,06	17,3+0,36-0,10	3,8	2,0	1,7	16,8+0,11-0	1,10	1,2	1,0	A	2.000	16.000
17	01095105	1,00 +0-0,06	18,3+0,42-0,13	3,9	2,1	1,7	17,8+0,11-0	1,10	1,2	1,0	A	2.000	16.000
18	01095113	1,00 +0-0,06	19,5+0,42-0,13	4,1	2,2	2,0	19,0+0,13-0	1,10	1,5	1,0	F	200	12.800
19	01095121	1,00 +0-0,06	20,5+0,42-0,13	4,1	2,2	2,0	20,0+0,13-0	1,10	1,5	1,0	F	200	3.200
20	01095130	1,00 +0-0,06	21,5+0,42-0,13	4,2	2,3	2,0	21,0+0,13-0	1,10	1,5	1,0	F	200	3.200
21	01095148	1,00 +0-0,06	22,5+0,42-0,13	4,2	2,4	2,0	22,0+0,13-0	1,10	1,5	1,0	F	200	3.200
22	01095156	1,00 +0-0,06	23,5+0,42-0,13	4,2	2,5	2,0	23,0+0,13-0	1,10	1,5	1,0	F	200	3.200
24	01095172	1,20 +0-0,06	25,9+0,42-0,13	4,4	2,6	2,0	25,2+0,21-0	1,30	1,8	1,0	F	170	2.720
25	01095180	1,20 +0-0,06	26,9+0,42-0,13	4,5	2,7	2,0	26,2+0,21-0	1,30	1,8	1,0	F	170	2.720
26	01095199	1,20 +0-0,06	27,9+0,42-0,13	4,7	2,8	2,0	27,2+0,21-0	1,30	1,8	1,0	F	170	2.720
27	01095200	1,20 +0-0,06	29,1+0,50-0,25	4,7	2,9	2,0	28,4+0,21-0	1,30	2,1	1,0	F	170	2.720
28	01095210	1,20 +0-0,06	30,1+0,50-0,25	4,8	2,9	2,0	29,4+0,21-0	1,30	2,1	1,0	F	170	2.720
29	01095885	1,20 +0-0,06	31,1+0,50-0,25	4,8	3,0	2,0	30,4+0,21-0	1,30	2,1	1,0	F	200	3.200
30	01095228	1,20 +0-0,06	32,1+0,50-0,25	4,8	3,0	2,0	31,4+0,25-0	1,30	2,1	1,0	F	170	2.720
31	01095236	1,20 +0-0,06	33,4+0,50-0,25	5,2	3,2	2,5	32,7+0,25-0	1,30	2,6	1,0	F	170	2.720



Ø d1	Referencia	S	d3	a máx.	b ≈	d5 min.	d2	M h13	n min.	g	Acabado	Envase	Embalaje
32	01095244	1,20 +0-0,06	34,4 +0,50-0,25	5,4	3,2	2,5	33,7 +0,25-0	1,30	2,6	1,0	F	170	2.720
33	01095893	1,20 +0-0,06	35,5 +0,50-0,25	5,4	3,3	2,5	34,7 +0,25-0	1,30	2,6	1,0	F	170	1.360
34	01095252	1,50 +0-0,06	36,5 +0,50-0,25	5,4	3,3	2,5	35,7 +0,25-0	1,60	2,6	1,5	F	125	2.000
35	01095260	1,50 +0-0,06	37,8 +0,50-0,25	5,4	3,4	2,5	37,0 +0,25-0	1,60	3,0	1,5	F	125	1.000
36	01095279	1,50 +0-0,06	38,8 +0,50-0,25	5,4	3,5	2,5	38,0 +0,25-0	1,60	3,0	1,5	F	125	1.000
37	01095287	1,50 +0-0,06	39,8 +0,50-0,25	5,5	3,6	2,5	39,0 +0,25-0	1,60	3,0	1,5	F	125	2.000
38	01095295	1,50 +0-0,06	40,8 +0,50-0,25	5,5	3,7	2,5	40,0 +0,25-0	1,60	3,0	1,5	F	125	1.000
40	01095308	1,75 +0-0,06	43,5 +0,90-0,39	5,8	3,9	2,5	42,5 +0,25-0	1,85	3,8	2,0	F	100	1.600
41	01095906	1,75 +0-0,06	44,5 +0,90-0,39	5,9	4,0	2,5	43,5 +0,25-0	1,85	3,8	2,0	F	100	1.600
42	01095316	1,75 +0-0,06	45,5 +0,90-0,39	5,9	4,1	2,5	44,5 +0,25-0	1,85	3,8	2,0	F	100	800
44	01095324	1,75 +0-0,06	47,5 +0,90-0,39	6,0	4,2	2,5	46,5 +0,25-0	1,85	3,8	2,0	F	100	800
45	01095332	1,75 +0-0,06	48,5 +0,90-0,39	6,2	4,3	2,5	47,5 +0,25-0	1,85	3,8	2,0	F	100	1.600
46	01095922	1,75 +0-0,06	49,5 +1,10-0,46	6,3	4,4	2,5	48,5 +0,25-0	1,85	3,8	2,0	F	100	1.600
47	01095340	1,75 +0-0,06	50,5 +1,10-0,46	6,4	4,4	2,5	49,5 +0,25-0	1,85	3,8	2,0	F	100	1.600
48	01095359	1,75 +0-0,06	51,5 +1,10-0,46	6,4	4,5	2,5	50,5 +0,30-0	1,85	3,8	2,0	F	100	1.600
50	01095367	2,00 +0-0,07	54,2 +1,10-0,46	6,5	4,6	2,5	53,0 +0,30-0	2,15	4,5	2,0	F	100	1.600
52	01095375	2,00 +0-0,07	56,2 +1,10-0,46	6,7	4,7	2,5	55,0 +0,30-0	2,15	4,5	2,0	F	100	800
55	01095391	2,00 +0-0,07	59,2 +1,10-0,46	6,8	5,0	2,5	58,0 +0,30-0	2,15	4,5	2,0	F	100	800
56	01095404	2,00 +0-0,07	60,2 +1,10-0,46	6,8	5,1	2,5	59,0 +0,30-0	2,15	4,5	2,0	F	100	800
58	01095412	2,00 +0-0,07	62,2 +1,10-0,46	6,9	5,2	2,5	61,0 +0,30-0	2,15	4,5	2,0	F	100	800
60	01095420	2,00 +0-0,07	64,2 +1,10-0,46	7,3	5,4	2,5	63,0 +0,30-0	2,15	4,5	2,0	F	100	800
62	01095439	2,00 +0-0,07	66,2 +1,10-0,46	7,3	5,5	2,5	65,0 +0,30-0	2,15	4,5	2,0	F	100	800
63	01095447	2,00 +0-0,07	67,2 +1,10-0,46	7,3	5,6	2,5	66,0 +0,30-0	2,15	4,5	2,0	F	100	400
65	01095463	2,50 +0-0,07	69,2 +1,10-0,46	7,6	5,8	3,0	68,0 +0,30-0	2,65	4,5	2,5	F	75	600
68	01095471	2,50 +0-0,07	72,5 +1,10-0,46	7,8	6,1	3,0	71,0 +0,30-0	2,65	4,5	2,5	F	75	600
70	01095480	2,50 +0-0,07	74,5 +1,10-0,46	7,8	6,2	3,0	73,0 +0,30-0	2,65	4,5	2,5	F	75	600
72	01095498	2,50 +0-0,07	76,5 +1,10-0,46	7,8	6,4	3,0	75,0 +0,30-0	2,65	4,5	2,5	F	75	600
75	01095500	2,50 +0-0,07	79,5 +1,10-0,46	7,8	6,6	3,0	78,0 +0,30-0	2,65	4,5	2,5	F	75	600
78	01095527	2,50 +0-0,07	82,5 +1,30-0,54	8,5	6,8	3,0	81,0 +0,35-0	2,65	4,5	2,5	F	75	600



Ø d1	Referencia	S	d3	a máx.	b ≈	d5 min.	d2	M h13	n min.	g	Acabado	Envase	Embalaje
80	01095535	2,50 +0-0,07	85,5 +1,30-0,54	8,5	7,0	3,0	83,5 +0,35-0	2,65	5,3	2,5	F	75	600
82	01095543	2,50 +0-0,07	87,5 +1,30-0,54	8,5	7,0	3,0	85,5 +0,35-0	2,65	5,3	2,5	F	75	300
85	01095551	3,00 +0-0,08	90,5 +1,30-0,54	8,6	7,2	3,5	88,5 +0,35-0	3,15	5,3	3,0	F	50	200
90	01095578	3,00 +0-0,08	95,5 +1,30-0,54	8,6	7,6	3,5	93,5 +0,35-0	3,15	5,3	3,0	F	50	200
92	01095586	3,00 +0-0,08	97,5 +1,30-0,54	8,7	7,8	3,5	95,5 +0,35-0	3,15	5,3	3,0	F	50	400
95	01095594	3,00 +0-0,08	100,5 +1,30-0,54	8,8	8,1	3,5	98,5 +0,35-0	3,15	5,3	3,0	F	50	400
98	01095607	3,00 +0-0,08	103,5 +1,30-0,54	9,0	8,3	3,5	101,5 +0,35-0	3,15	5,3	3,0	F	50	200
100	01095615	3,00 +0-0,08	105,5 +1,30-0,54	9,2	8,4	3,5	103,5 +0,35-0	3,15	5,3	3,0	F	50	400
102	01095623	4,00 +0-0,10	108,0 +1,30-0,54	9,5	8,5	3,5	106,0 +0,54-0	4,15	6,0	3,0	F	25	200
105	01095631	4,00 +0-0,10	112,0 +1,30-0,54	9,5	8,7	3,5	109,0 +0,54-0	4,15	6,0	3,0	F	40	160
110	01095658	4,00 +0-0,10	117,0 +1,30-0,54	10,4	9,0	3,5	114,0 +0,54-0	4,15	6,0	3,0	A	40	160
112	01095666	4,00 +0-0,10	119,0 +1,30-0,54	10,5	9,1	3,5	116,0 +0,54-0	4,15	6,0	3,0	A	10	160
115	01095674	4,00 +0-0,10	122,0 +1,50-0,63	10,5	9,3	3,5	119,0 +0,54-0	4,15	6,0	3,0	A	40	160
120	01095682	4,00 +0-0,10	127,0 +1,50-0,63	11,0	9,7	3,5	124,0 +0,63-0	4,15	6,0	3,0	A	40	320
125	01095690	4,00 +0-0,10	132,0 +1,50-0,63	11,0	10,0	4,0	129,0 +0,63-0	4,15	6,0	3,0	A	40	160
130	01095703	4,00 +0-0,10	137,0 +1,50-0,63	11,0	10,2	4,0	134,0 +0,63-0	4,15	6,0	3,0	A	40	160
135	01095711	4,00 +0-0,10	142,0 +1,50-0,63	11,2	10,5	4,0	139,0 +0,63-0	4,15	6,0	3,0	A	40	160
140	01095720	4,00 +0-0,10	147,0 +1,50-0,63	11,2	10,7	4,0	144,0 +0,63-0	4,15	6,0	3,0	A	40	160
145	01095738	4,00 +0-0,10	152,0 +1,50-0,63	11,4	10,9	4,0	149,0 +0,63-0	4,15	6,0	3,0	A	40	40
150	01095746	4,00 +0-0,10	158,0 +1,50-0,63	12,0	11,2	4,0	155,0 +0,63-0	4,15	7,5	3,0	A	40	40
155	01095754	4,00 +0-0,10	164,0 +1,50-0,63	12,0	11,4	4,0	160,0 +0,63-0	4,15	7,5	3,5	A	40	40
160	01095762	4,00 +0-0,10	169,0 +1,50-0,63	13,0	11,6	4,0	165,0 +0,63-0	4,15	7,5	3,5	A	40	40
165	01095770	4,00 +0-0,10	174,5 +1,50-0,63	13,0	11,8	4,0	170,0 +0,63-0	4,15	7,5	3,5	A	40	40
170	01095789	4,00 +0-0,10	179,5 +1,50-0,63	13,5	12,2	4,0	175,0 +0,63-0	4,15	7,5	3,5	A	40	40
175	01095797	4,00 +0-0,10	184,5 +1,70-0,72	13,5	12,7	4,0	180,0 +0,72-0	4,15	7,5	3,5	A	40	40
180	01095800	4,00 +0-0,10	189,5 +1,70-0,72	14,2	13,2	4,0	185,0 +0,72-0	4,15	7,5	3,5	A	40	40
185	01095818	4,00 +0-0,10	194,5 +1,70-0,72	14,2	13,7	4,0	190,0 +0,72-0	4,15	7,5	3,5	A	40	40
190	01095826	4,00 +0-0,10	199,5 +1,70-0,72	14,2	13,8	4,0	195,0 +0,72-0	4,15	7,5	3,5	A	40	40
195	01095834	4,00 +0-0,10	204,5 +1,70-0,72	14,2	13,8	4,0	200,0 +0,72-0	4,15	7,5	3,5	A	40	40
200	01095842	4,00 +0-0,10	209,5 +1,70-0,72	14,2	14,0	4,0	205,0 +0,72-0	4,15	7,5	3,5	A	40	40