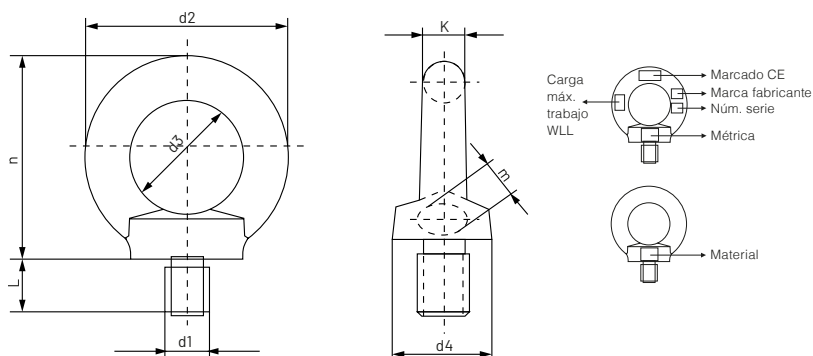


Anilla de elevación macho cincada DIN 580



La anilla de elevación macho, está especialmente indicada cuando la carga a elevar o amarrar, dispone de una superficie física perfectamente plana. La anilla de elevación macho es unida a la parte a elevar o amarrar mediante el espárrago roscado de la propia anilla, garantizando así la perfecta unión entre las dos partes y su posterior seguridad en la elevación o amarrado de la carga.

MATERIAL: Acero C15
ACABADO: Cincado blanco

CONSEJOS: Para no poner en riesgo la seguridad nunca hay que sobrepasar la carga de trabajo S.W.L. que tiene establecida cada uno de los métricos.

Medida rosca d1	Denom.	Referencia	d2	d3	d4	n	L	K	m	g	Carga trabajo Axial - W.L.L (kg)	Envase	Embalaje
M6	AEM106	09522613	36	20	20	36	13	8	10	4,6	90	100	400
M8	AEM108	09522621	36	20	20	36	13	8	10	6	140	100	400
M10	AEM110	09522630	45	25	25	45	17	10	12	7,7	230	100	300
M12	AEM112	09522648	54	30	30	53	20,5	12	14	9,4	340	50	150
M14	AEM114	09522656	63	35	35	62	27	14	16	11,3	500	50	50
M16	AEM116	09522664	63	35	35	62	27	14	16	13	700	50	50
M18	AEM118	09522672	72	40	40	71	30	16	19	15	930	50	50
M20	AEM120	09522680	72	40	40	71	30	16	19	16,5	1.200	25	25
M22	AEM122	09522699	81	45	45	80,5	35	18	21	18,5	1.500	25	25
M24	AEM124	09522701	90	50	50	90	36	20	24	19,6	1.800	25	25
M27	AEM127	09522710	96	53	55	97	39	21,5	25	22,6	2.500	10	10
M30	AEM130	09522728	108	60	65	109	45	24	28	25	3.600	10	10
M33	AEM133	09522736	108	60	65	109	45	24	28	28	4.200	1	4
M36	AEM136	09522744	126	70	75	128	54	28	32	30,3	5.100	1	4
M42	AEM142	09522752	144	80	85	147	63	32	38	35,6	7.000	1	2
M48	AEM148	09522760	166	90	100	168	68	38	46	41	8.600	1	1