

CIERRAPUERTAS MODELO 120 KILOS O USO INTENSIVO

Ajustes



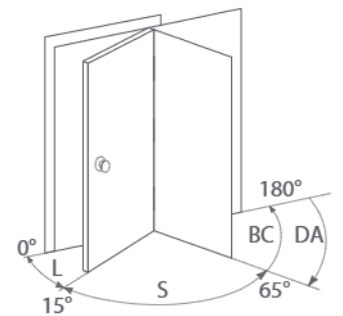
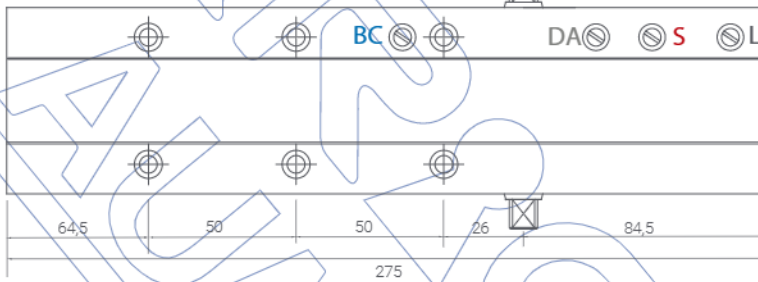
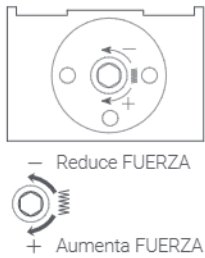
Ref.	Fuerza EN	Ancho Max	Peso Max	Apertura Max	Retención	Color			PVP
30612003	2-6	1.400	120	180°	No	Blanco	1	2,996	66,9286€
30612004	2-6	1.400	120	180°	No	Negro	1	2,996	66,9286€
30612006	2-6	1.400	120	180°	No	Plata	1	2,996	66,9286€
30612013	2-6	1.400	120	90°	Si	Blanco	1	3,163	83,2890€
30612014	2-6	1.400	120	90°	Si	Negro	1	3,163	83,2890€
30612016	2-6	1.400	120	90°	Si	Plata	1	3,163	83,2890€

AJUSTES CARGA DEL MUELLE

EN	Giros 360	Máx
2	-4	α180°
3	0	180°
4	+4	180°
5	+8	180°
6	+12	180°

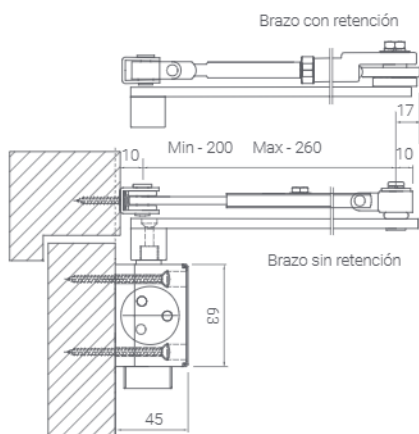
* Ajuste de fábrica EN3°

AJUSTES

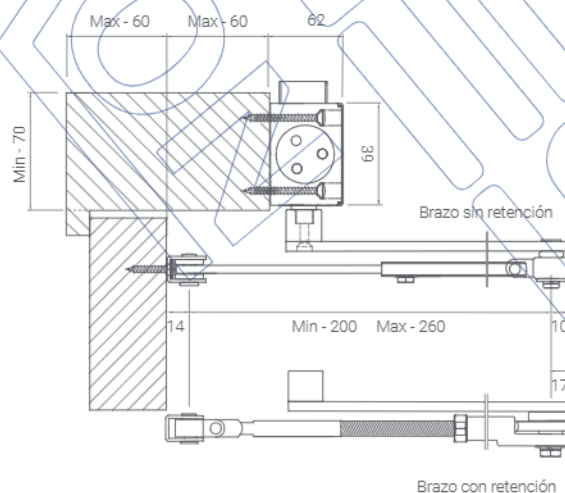


INSTALACIONES

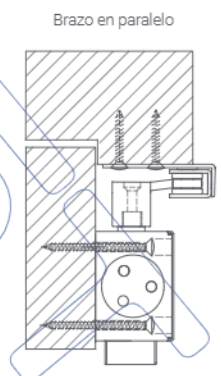
Montaje en hoja



Montaje en marco



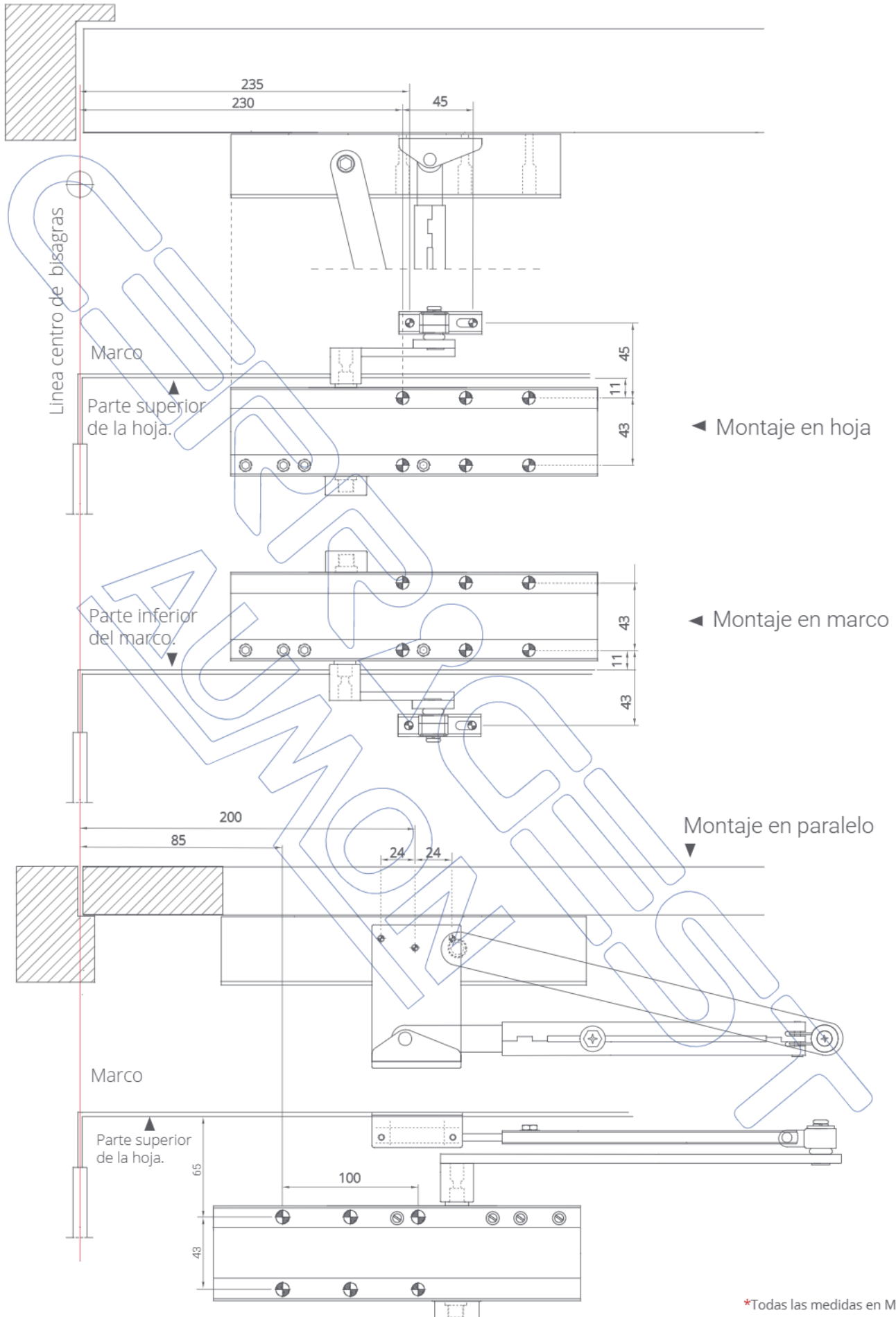
Montaje en paralelo



*Todas las medidas en Milímetros

CIERRAPUERTAS MODELO 120 KILOS O USO INTENSIVO

Cotas instalación



*Todas las medidas en Milímetros