

DESCRIPCIÓN ASA PLACA C/B 6843 ALUM NE

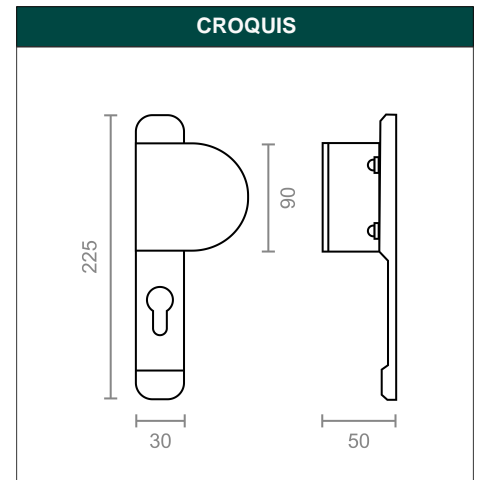
REFERENCIA 68184

EAN 8431488681849

FAMILIA ALUMINIO

DIMENSIONES	(mm)
LARGO:	225,00
ANCHO:	90,00
ALTO:	50,00

PESO	(kg)
PESO UNIT. NETO:	0,16600
PESO UNIT. BRUTO:	0,22950



DESCRIPCIÓN COMERCIAL

ASA CON PLACA CON BOCALLAVE EN ALUMINIO. MEDIDA DE LA PLACA 225X30 MM. ACABADO NEGRO.

CARACTERÍSTICAS TÉCNICAS			
ACABADO:	NEGRO	FAMILIA:	ALUMINIO
MATERIAL:	ALUMINIO	EAN UNIDAD:	8431488681849
PRESENTACION:	EAN13	EAN ENVASE:	8431488981239
UNIDAD FACTURACION:	UNIDAD	EAN EMBALAJE:	18431488681846
MEDIDA:	225 x 90 x 50 mm	CLASIFICACION AECOC:	8080203
PAGINA CATALOGO:	59		
MARCA:	MICEL		

EMBALAJES HABITUALES				
CANTIDAD EMBALAJE	EAN	LARGO (mm)	ANCHO (mm)	ALTO (mm)
20,00	18431488681846	420,00	315,00	322,00
1,00	8431488681849	300,00	220,00	0,50
2,00	8431488981239	292,00	137,00	77,00

PRODUCTOS RELACIONADOS