

# Soon

Para puertas seccionales\* de hasta 20 m<sup>2</sup>

Revestimiento de protección con luz de cortesía con LED: sin desmontar el cárter, se pueden conectar, programar o modificar las funciones de la central



Sistema de desbloqueo mediante cable de 4 m de largo

Motorreductor electromecánico de 24 Vdc, con encoder absoluto.

**Versátil:** ideal en marcos residenciales con puertas de garaje también grandes, en marcos multiusuarios también de uso intensivo e industriales con pequeñas puertas seccionales. Por ejemplo, puntos de carga 3x3 m.

**Todo en uno:** central de mando integrada. Sin guías, ni cremalleras.

**Instalación fácil:** directamente en el eje de la puerta seccional; dimensiones muy reducidas y, sobre todo, en ancho para facilitar el montaje en todas las posiciones.

**Muy sencilla con el sistema BlueBUS:** conexiones de dos hilos solamente entre la central de mando y los pares de fotocélulas.

**Práctico:** central de mando y baterías auxiliares PS124 (opcionales), alojadas en el interior y conexión mediante un cómodo conector de empotrar guiado.

**Ahorro energético:** cuando el sistema no se usa entra en stand-by.

**Fiable y preciso:** memorización de las posiciones de fin de carrera en apertura y cierre; arranque gradual y desaceleración en apertura y cierre; la tecnología con encoder absoluto garantiza precisión sin fines de carrera, fiabilidad y mantenimiento a largo plazo de los valores programados.

**Seguro:** detección de obstáculos y monitorización de la absorción del motor en la carrera, autodiagnóstico mediante la luz parpadeante y luz de cortesía con LED.

Preparado para conectar los bordes sensibles ópticos y resistivos 8,2 KOhm de última generación.

**Mantenimiento sencillo:** bornes y receptor extraíbles.

**Fácil de certificar:** supera las pruebas de impacto sin accesorios adicionales.

\* para puertas seccionales equilibradas, con sistema anticaídas (dispositivo de seguridad en caso de rotura de los muelles de equilibrado).

**Los productos BiDireccionales Nice** indican el estado de los automatismos y la recepción de la orden.

Descubre la gama completa de los productos BiDireccionales en la pág. 154.

**Yubii** es el nuevo ecosistema Nice que conecta todos los automatismos de la casa.

Descubre todas las ventajas del sistema Yubii en la pág. 146.

## ACCESORIOS COMUNES



**CORE**  
Nice Wi-Fi-Radio Gateway.

Un./Paq. 1  
**199,00€**



**IBT4N**  
Interfaz para la conexión de la unidad de programación O-View.

Un./Paq. 1  
**50,00€**



**BIDI-ZWAVE**  
Interfaz enchufable de comunicación entre gateway Z-Wave™ y motores Nice.

Un./Paq. 1  
**120,00€**



**IT4WIFI**  
Interfaz Wi-fi inteligente para gestionar con un smartphone cancelas y puertas de garaje (\*).

Un./Paq. 1  
**125,00€**



**SPSOA2**  
Central de recambio para SO2000.

Un./Paq. 1  
**VER TARIFA ACCESORIOS**



**PS124**  
Batería de 24 V batería con cargador de baterías integrado.

Un./Paq. 1  
**132,00€**



**CRA9**  
Adaptador para ejes con diámetro de 31,75 (1,1/4") - 35 - 40 mm.

Un./Paq. 1  
**108,00€**



**TS**  
Tabla de indicaciones.

Un./Paq. 1  
**7,00€**



**KIT SOLEMYO**  
Para la alimentación solar de cancelas, puertas de garaje y barreras.

Véase la pág. 229.  
**678,00€**

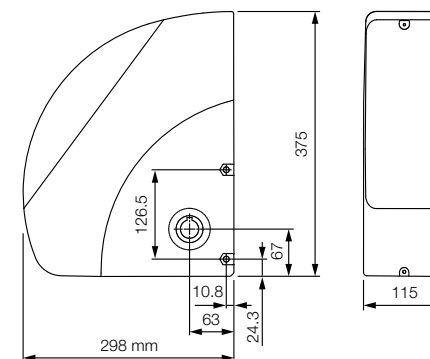
## CARACTERÍSTICAS TÉCNICAS

Código	Descripción	Uds./Palé	Precio €
<b>SO2000</b>	Irreversible, 24 Vdc, con encoder absoluto para puertas de hasta 5 m de altura	20	<b>720,00</b>

Código	<b>SO2000</b>
<b>DATOS ELÉCTRICOS</b>	
Alimentación (Vac 50/60 Hz)	230
Absorción (A)	1,6
Potencia (W)	350
<b>PERFORMANCE</b>	
Velocidad (rpm)	30
Par (Nm)	50
Ciclo de trabajo (ciclos/hora)	15
<b>DATOS DIMENSIONALES Y GENERALES</b>	
Grado de protección (IP)	40
Temp. de servicio (°C mín./máx.)	-20 ÷ +50
Dimensiones (mm)	115x300x375 h
Peso (kg)	10,5

## DIMENSIONES



## TABLA DE COMPATIBILIDAD CON SISTEMAS DE MANDO Y ACCESORIOS

Código	receptor		transmisor							fotocélulas								luz parpadeante						
	Integrado*	OXIBD	OXILR	ERA INTI	ERA ONE	ERA ONE BD	ERA ONE LR	ERA FLOR	NICEWAY	EPS	EPMI	EPL	EPFB	EPMB	EPLB	EPNOW	EPNOR	F210	FT210	F210B	FT210B	ELAC	ELDC	WLT
<b>SO2000</b>		•	•	•	•	•	•	•	•				•	•	•	•				•	•	•	•	

\* Receptor radio no compatible con el sistema Opera

\* No compatible con el Kit Solemyo y PS124