

PASADORES BIDIRECCIONALES

Funciones

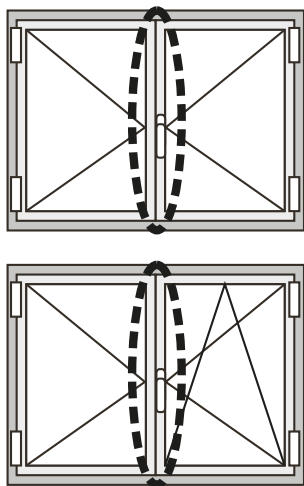
Pasador bidireccional de palanca caracterizado por un elemento de maniobra que permite cerrar simultáneamente ambos terminales.

Características Técnicas

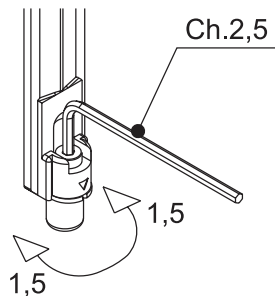
El pasador está compuesto por un sistema de palanca que transmite el movimiento bidireccional a las pletinas de conexión en cuyos extremos están aplicados los terminales con el extremo regulable.
Específico para uso en perfiles de superposición con doble canal.
El elemento de maniobra se fija mediante un elemento específico con espárragos directos, por lo tanto sin necesidad de mecanizar el perfil.
El cuerpo presenta dos apéndices antivibrantes.
Regulación
Los terminales están provistos de un puntal que permite efectuar una regulación en batiente de 1,5 mm.

Materiales

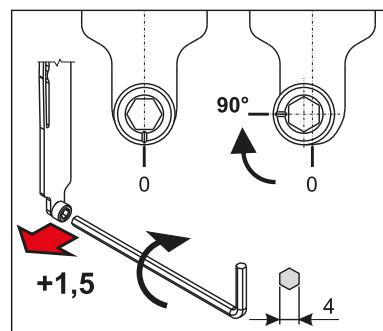
Cuerpo elemento de maniobra, terminal y extremo de zamak con acabado GS Silver Plus (más de 500 h de resistencia a la corrosión).
Terminal y puntal artículo 02011 de acero inoxidable.
Palanca elemento de maniobra y biela de acero inoxidable.
Cobertura palanca de poliamida.
Tornillos y espárragos de acero inoxidable.



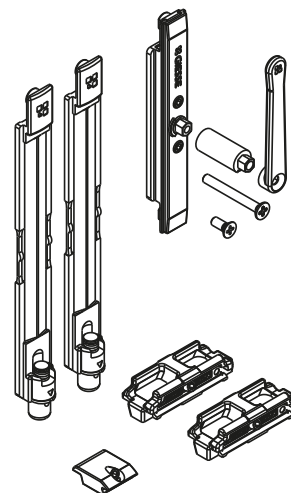
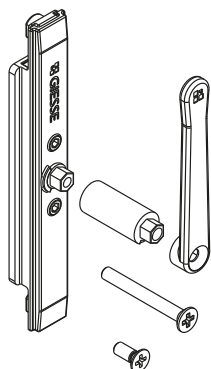
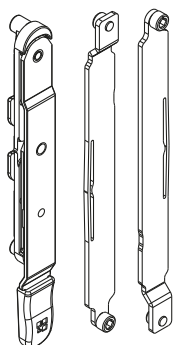
Tipo 1



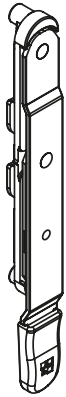
Tipo 2



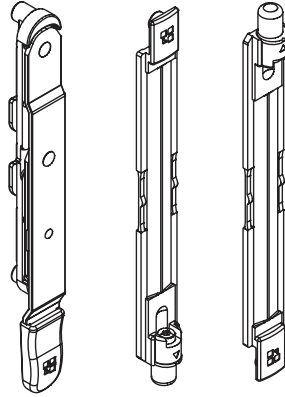
Tipo 3



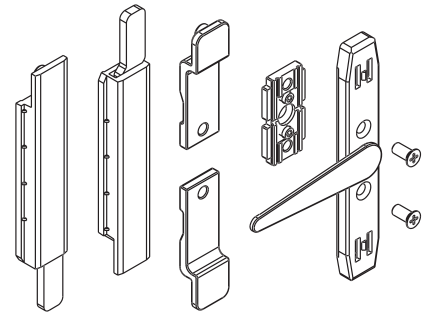
Tipo 4



Tipo 5



Tipo 6



Código	Descripción	NUDO	Tipo	Pista (mm)	Regulación (mm)	Base Bruto	Anodizado Elox	Lacado	Trend/Oro Latón	Unidades por confección
02011	PASADOR BIDIRECCIONAL FUTURA	C002	1	13,2 ÷ 16,8	+ 1,5	X				10
02156	ELEMENTO DE MANIOBRA BIDIRECCIONAL	-	2	-	-	X				10
02178	PASADOR BIDIRECCIONAL FUTURA	-	3	15 ÷ 20	± 1,5	X				10
02189K	ELEMENTO DE MANIOBRA BIDIRECCIONAL DE PALANCA	-	4	-	-	X				20
02191K	PASADOR BIDIRECCIONAL FUTURA	-	5	15 ÷ 20	± 1,5	X				10
02195K	PASADOR BIDIRECCIONAL FUTURA	-	5	13,2 ÷ 16,8	± 1,5	X				10