

TERMINAL REGULABLE FUTURA



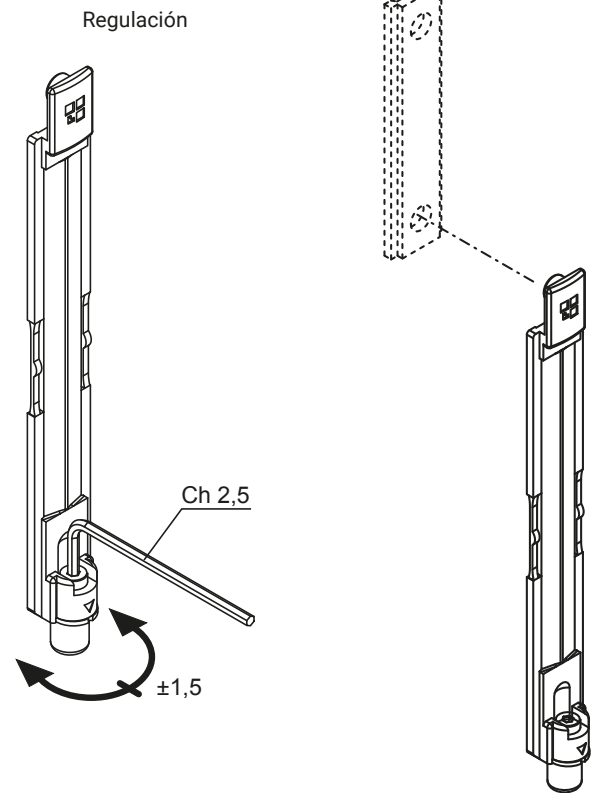
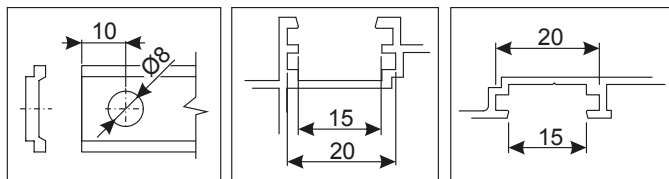
Características técnicas

Terminal regulable para hoja principal y hoja pasiva (perfiles inversores) con canales de 15±20 mm.

El terminal regulable permite una regulación en compresión de ± 1,5 mm.

Materiales

Cuerpo y terminal de zamak GS Silver Plus (más de 500 horas de resistencia a la corrosión)
tornillo de acero inoxidable



Código	Descripción	Nota	Base Brutto	Anodizado Elox	Lacado	Trenal/Oro Latón	Unidades por confección
02188K	TERMINAL REGULABLE FUTURA	silver plus	X				40