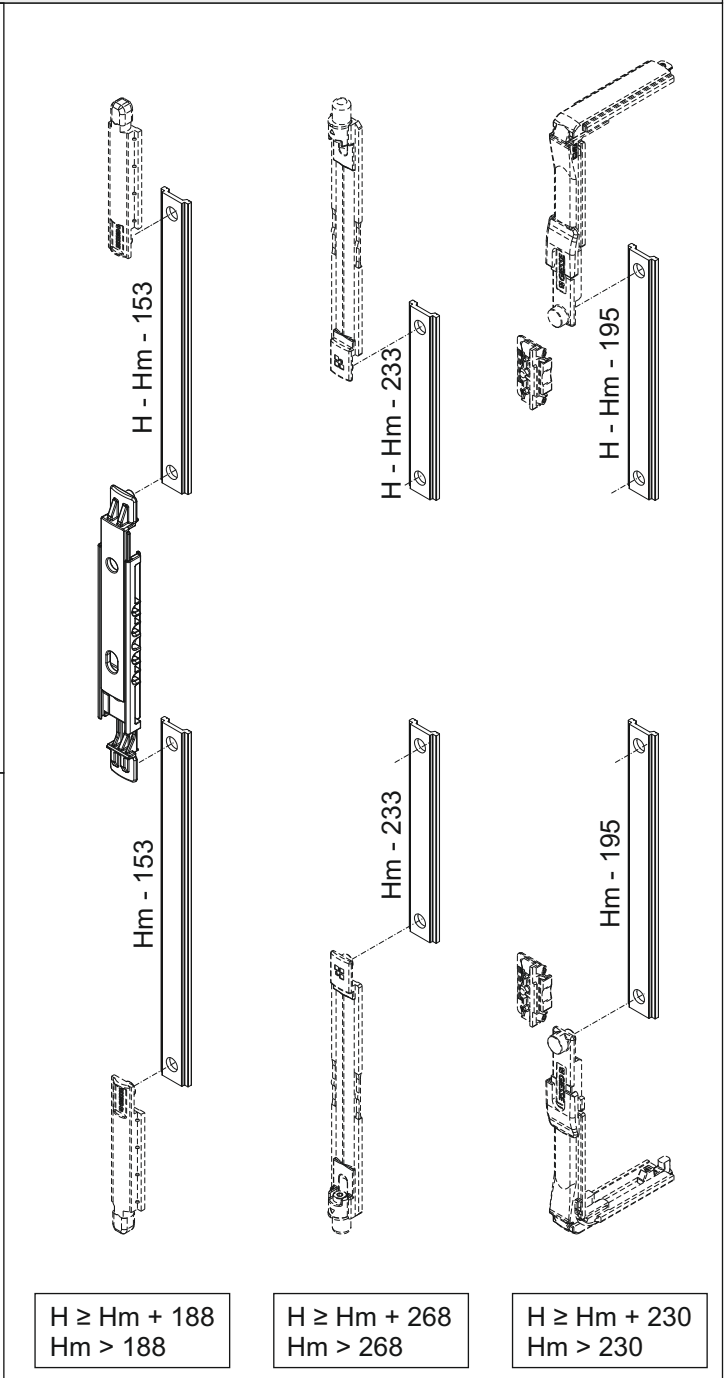
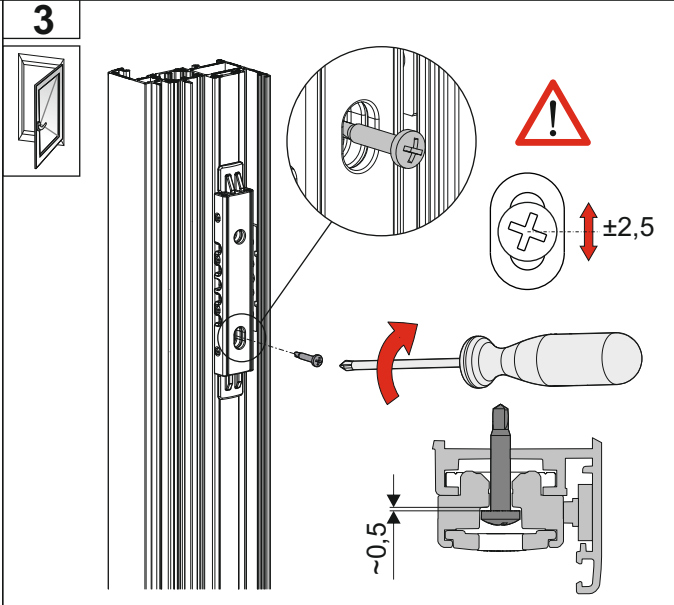
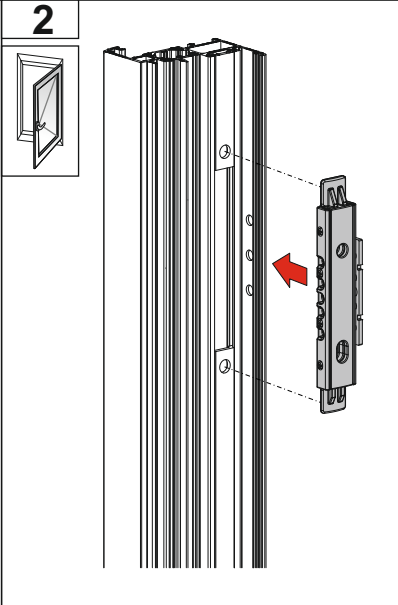
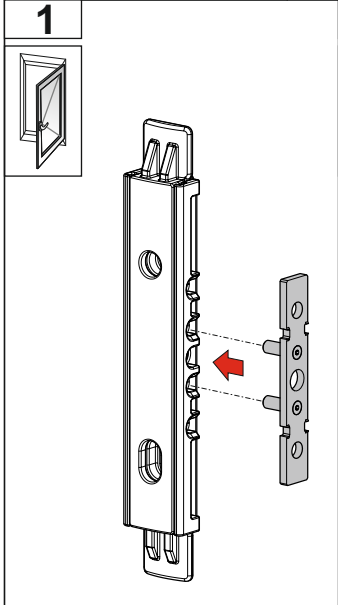
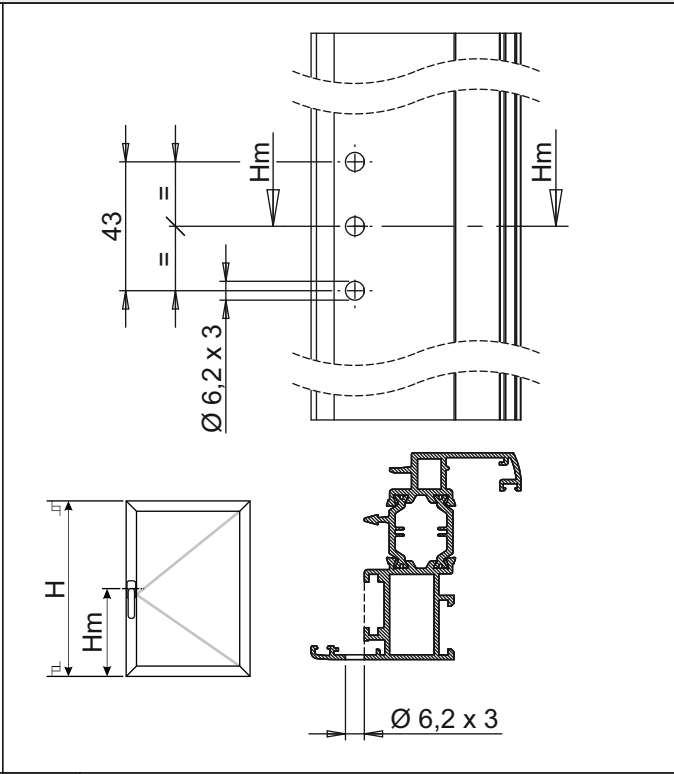
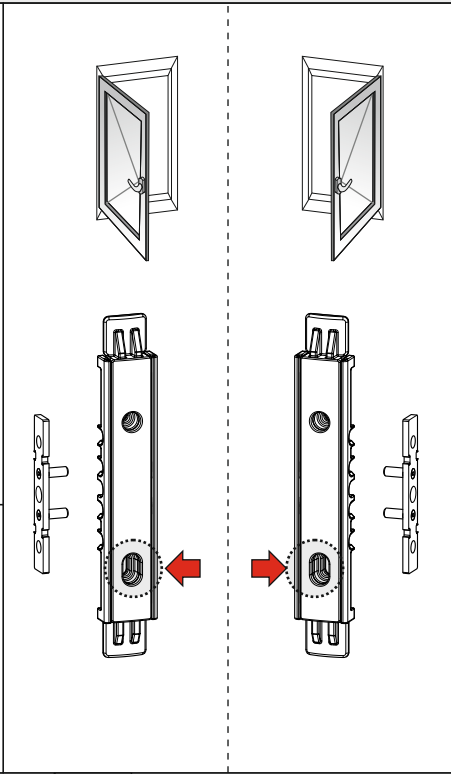
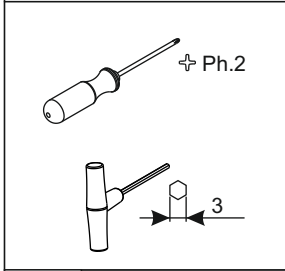
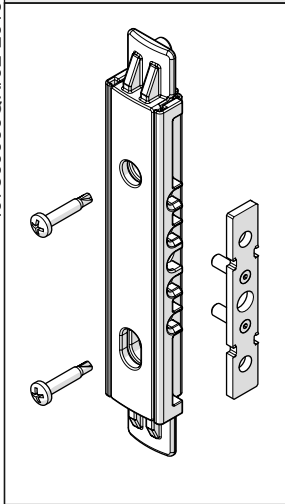


ISTRUZIONI - INSTRUCTIONS - INSTRUCTIONS - INSTRUCCIONES - ANLEITUNG

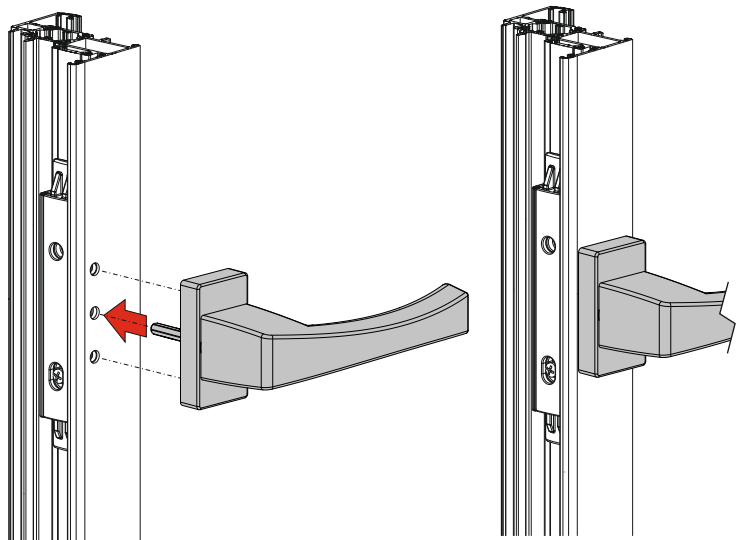


$H \geq Hm + 188$
 $Hm > 188$

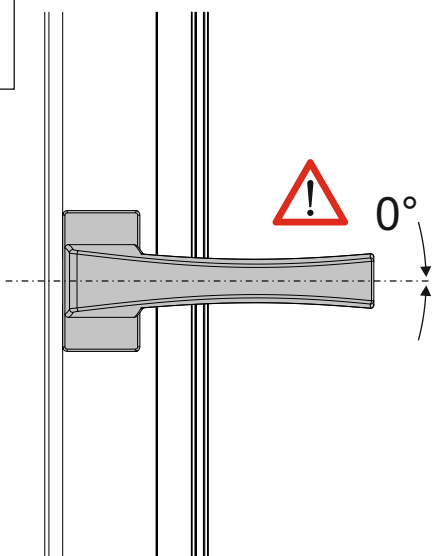
$H \geq Hm + 268$
 $Hm > 268$

$H \geq Hm + 230$
 $Hm > 230$

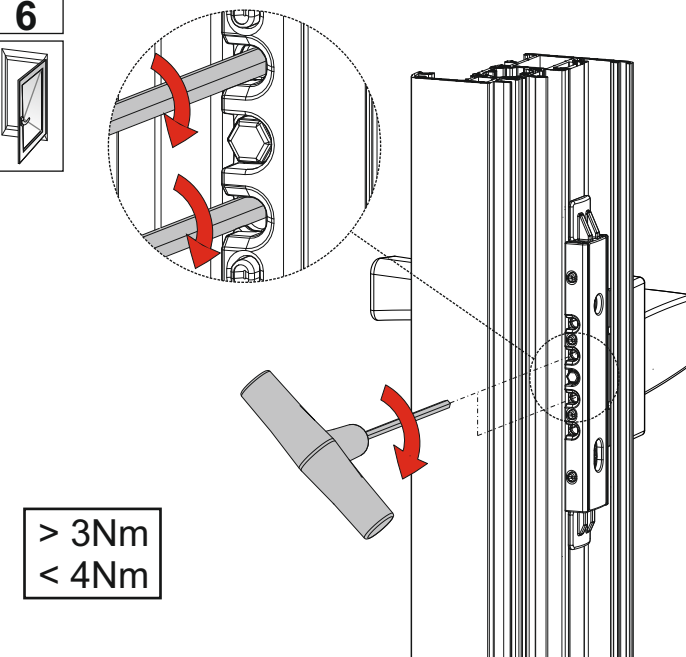
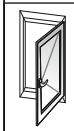
4



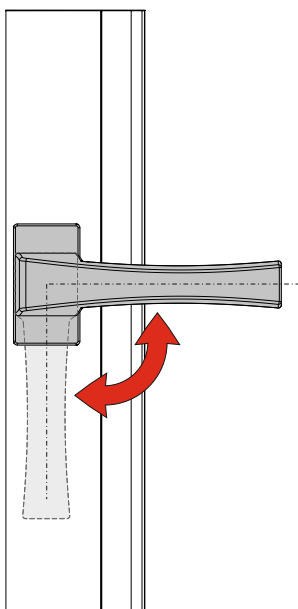
5



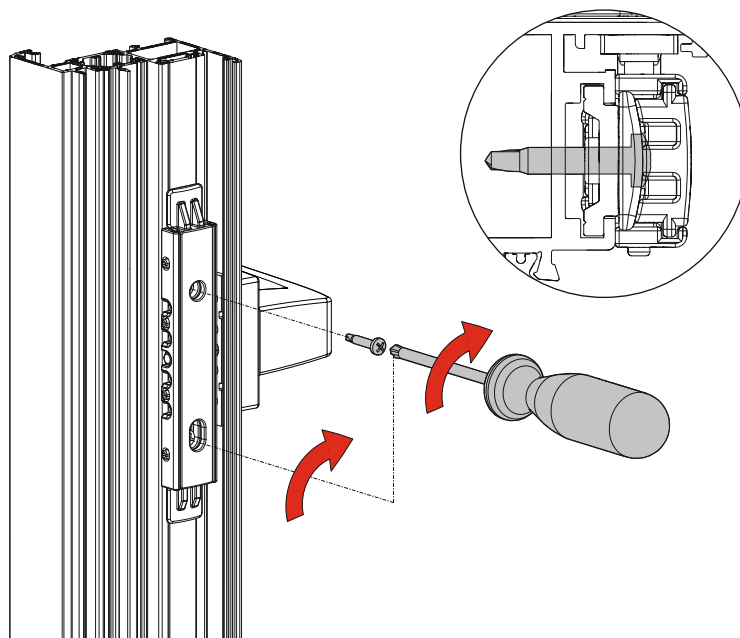
6



7



8



9

