



CREMONA ASIA

Funciones

Cremona ambidiestra para accionar los mecanismos GIESSE practicable, Oscilo batiente y Oscilo batiente con Microventilación.

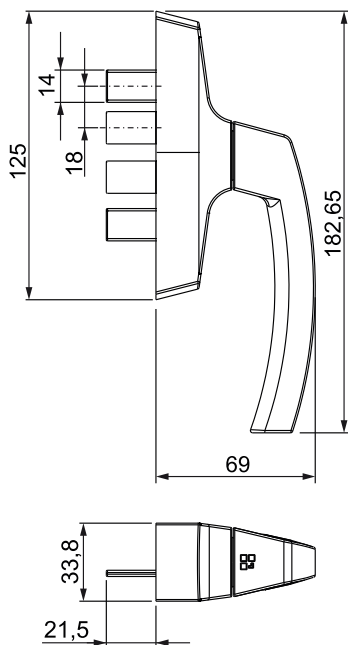
Características Técnicas

El empleo de materiales moldeados por inyección de calidad y la adopción del sistema de pintura GIESSE garantizan elevadas cualidades mecánicas así como una uniformidad de los colores y una fuerte resistencia a la abrasión. La cremona Asia presenta distancias entre ejes de fijación de 104 y 92 mm, pero se puede adaptar fácilmente para una fijación con distancia entre ejes de 84 y 98 mm

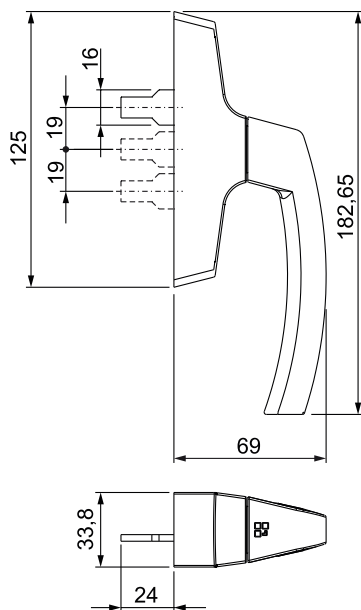
Materiales

Mango de aluminio moldeado por inyección
Caja cremona, engranaje cremalleras de zamak moldeado por inyección
Cobertura interna y placa de Hostaform
Muelle de acero
Tornillos y placa de fijación de acero inoxidable

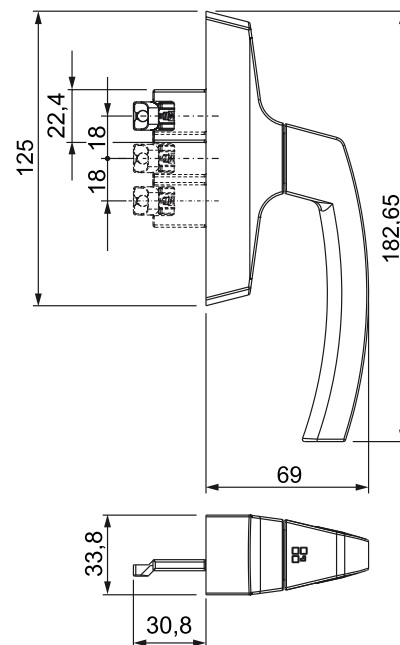
Dimensiones cremona para hoja



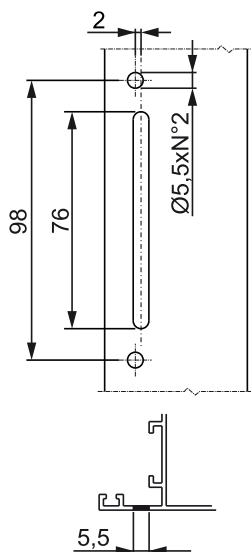
Dimensiones cremona para hoja oscilo batiente MP



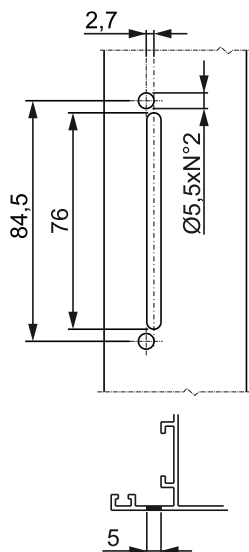
Dimensiones cremona para hoja oscilo batiente



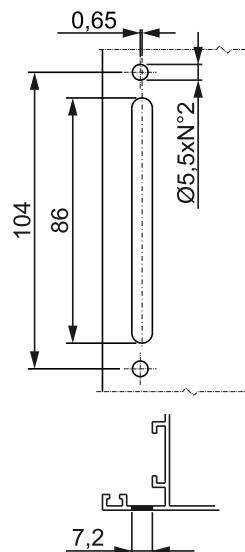
Mecanizado distancia entre ejes
98 mm



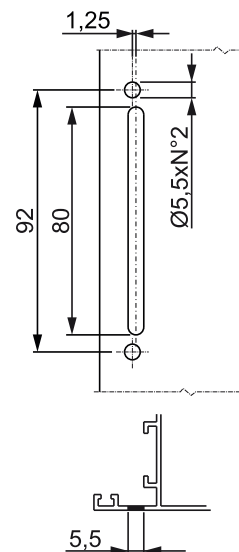
Mecanizado distancia entre ejes
84,5 mm



Mecanizado distancia entre ejes
104 mm



Mecanizado distancia entre ejes
92 mm



Código	Descripción	NUDO	Tipología	Distancias entre ejes	Funcionamiento	Mango 0°	Mango 90°	Mango 135°	Mango 180°	Base Bruto	Anodizado Elox	Lacado	Tren/ Oro Latón	Unidades por confección
01064	CREMONA ASIA MP	C001-C002-C003-C004-C005-C006-C007-C008-C009-C010-C012-C013-C014-C015-C016-C017	Oscilobatiente	104 - 98 - 92 - 84	monodireccional	cerrado	abierto	-	abatible	X		X		20
01076	CREMONA ASIA	C001-C002-C003-C004-C005-C006-C007-C008-C009-C010-C012-C013-C014-C015-C016-C017-P001-P002-P004-P005-P006-P007-P008-P009-P010	Hoja	104 - 98 - 92 - 84	bidireccional	cerrado	abierto	-	-	X		X		10
01084	CREMONA ASIA	C001-C002-C003-C004-C005-C006-C012-C013-C014-C015-C016-C017	Oscilobatiente (microventilación)	104 - 98 - 92 - 84	monodireccional	cerrado	abierto	micro	abatible	X		X		10