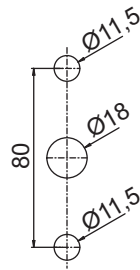
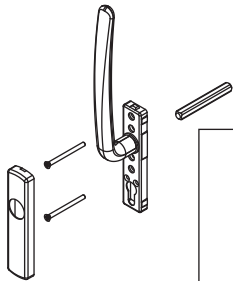
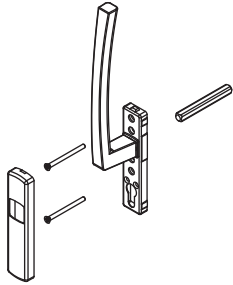
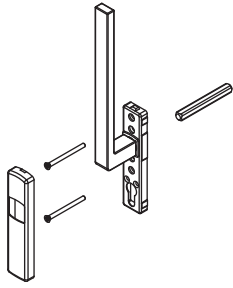
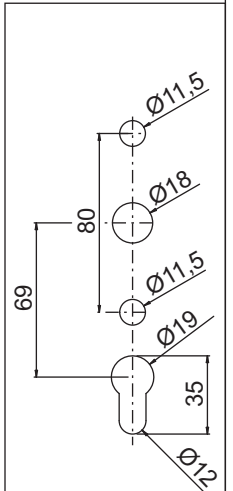
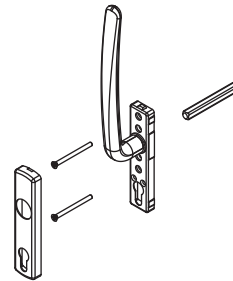
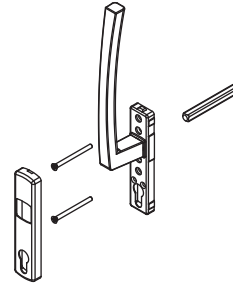
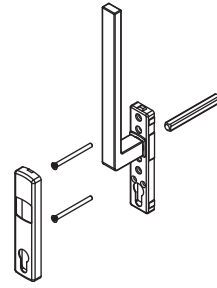


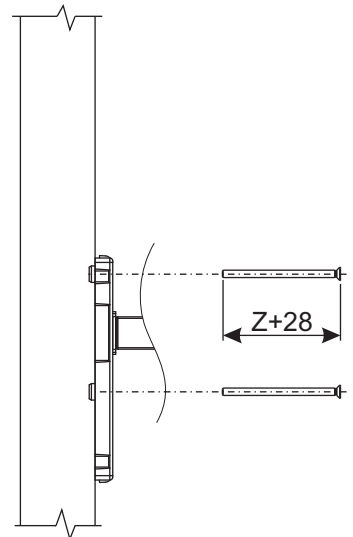
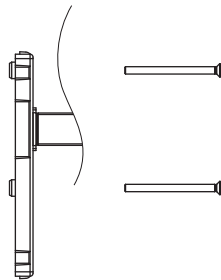
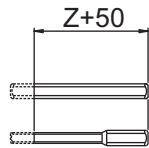
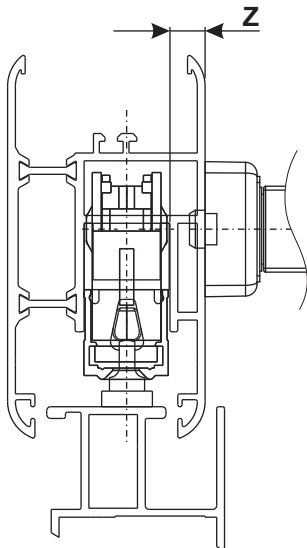
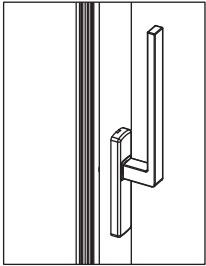
Entrata 25 mm  
Backset 25 mm  
Entrada 25 mm

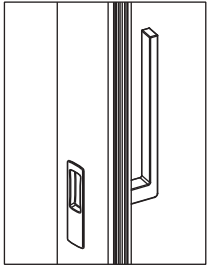


Entrata 27,5 / 37,5 mm  
Backset 27,5 / 37,5 mm  
Entrada 27,5 / 37,5 mm



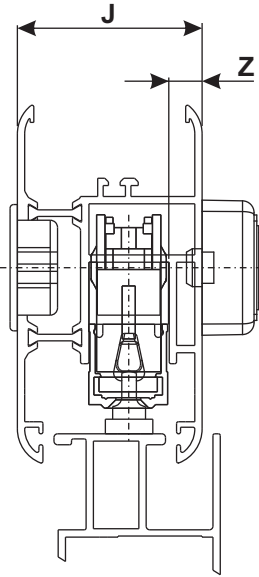
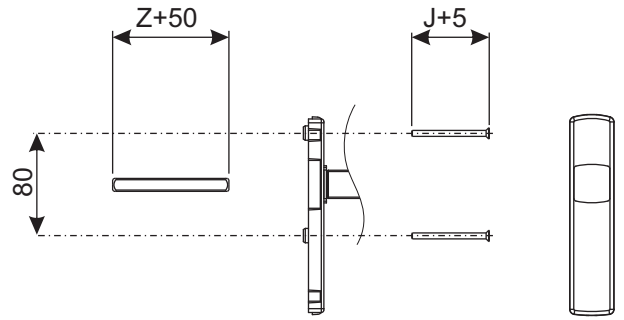
Entrata 27,5 / 37,5 mm  
Backset 27,5 / 37,5 mm  
Entrada 27,5 / 37,5 mm





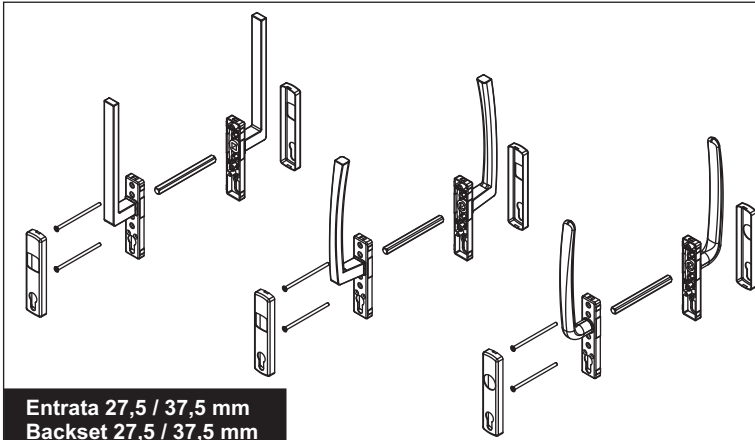
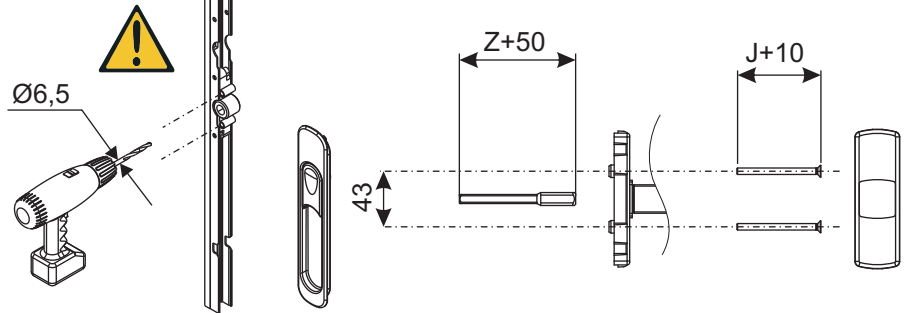
Entrata 27,5 / 37,5 mm  
Backset 27,5 / 37,5 mm  
Entrada 27,5 / 37,5 mm

$J \geq 40$   
 $J \leq 75$

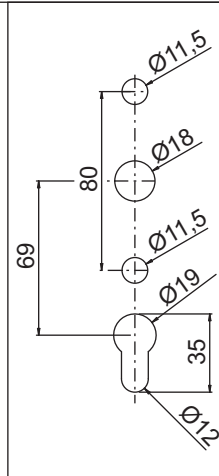


Entrata 25 mm  
Backset 25 mm  
Entrada 25 mm

$J \geq 40$   
 $J \leq 55$



Entrata 27,5 / 37,5 mm  
Backset 27,5 / 37,5 mm  
Entrada 27,5 / 37,5 mm



$J \geq 40$   
 $J \leq 80$

