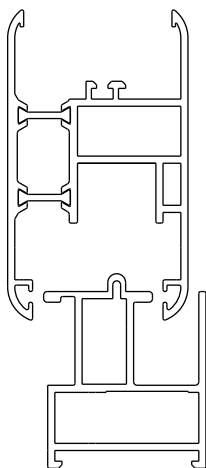
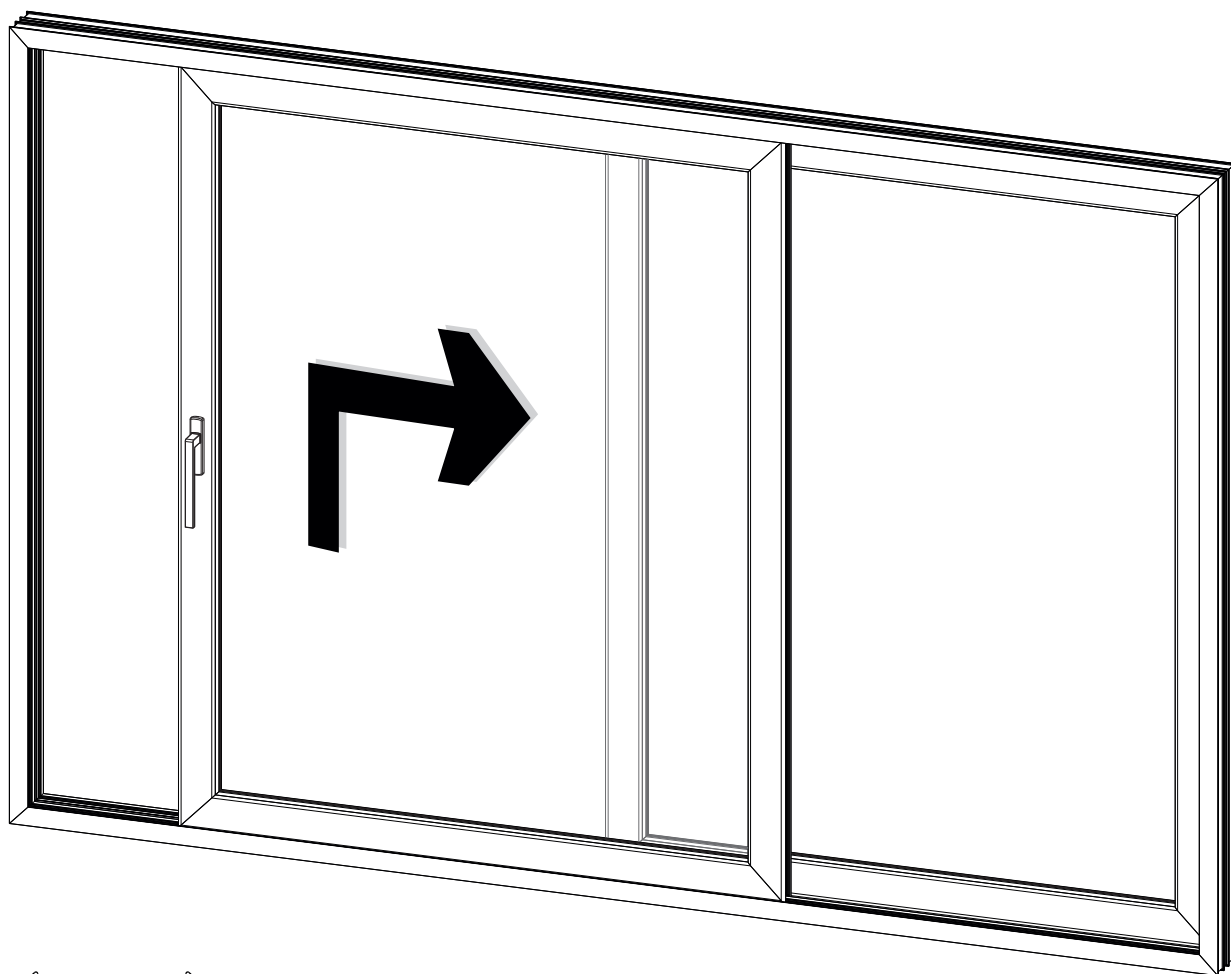
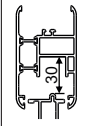
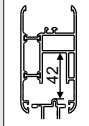
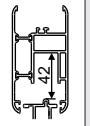


GS3000

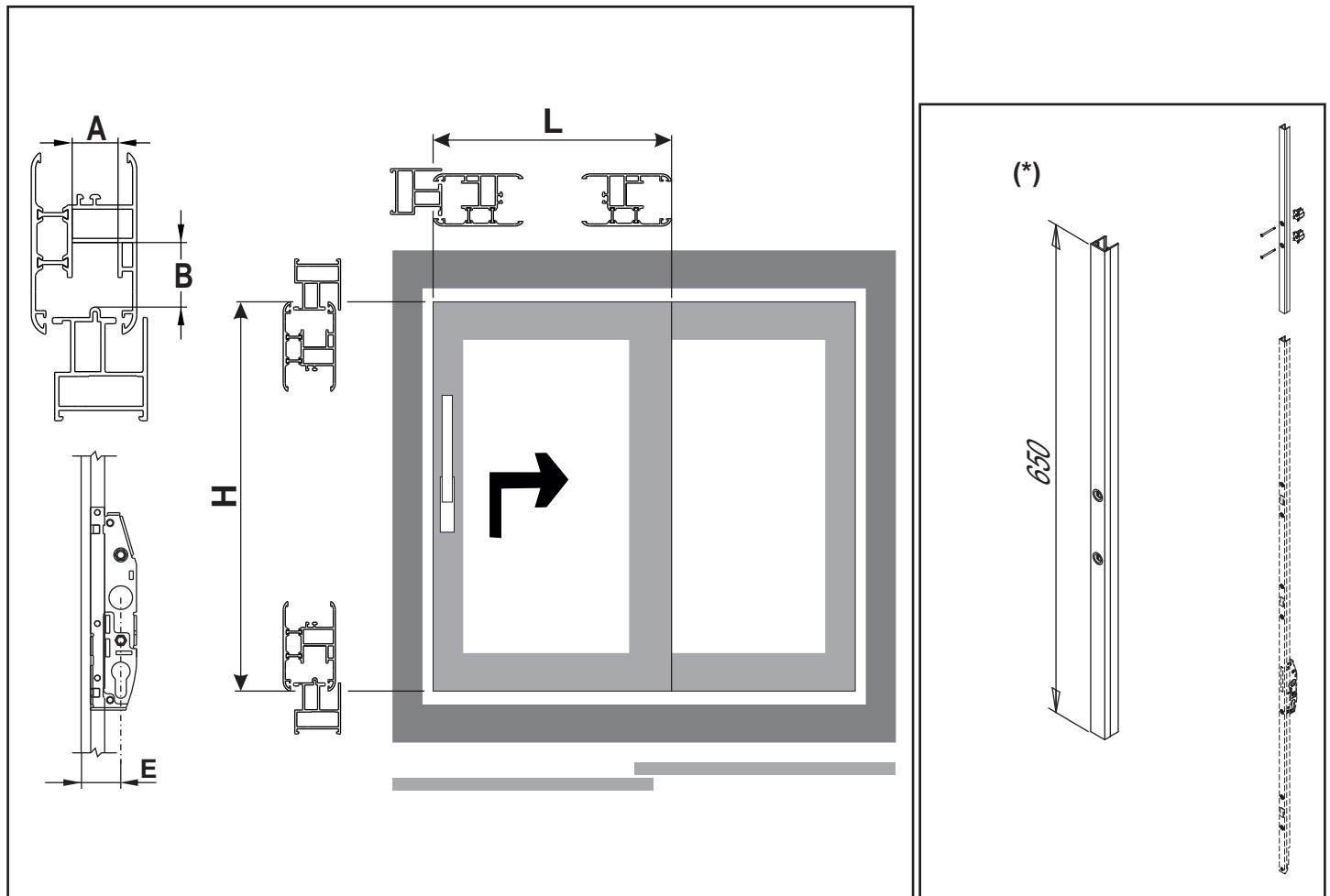
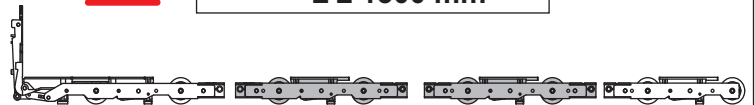


		P ≤ 150 kg 	P ≤ 150 kg 	P ≤ 300 kg P = 300 ÷ 400 kg (**) 
Larghezza anta Sash width Longitud hoja	L	600 ÷ 2400 mm	600 ÷ 2400 mm	720 ÷ 3350 mm 1300 ÷ 3350 mm (**)
Altezza anta Sash height Altura hoja	H	1150 ÷ 3100 mm 1150 ÷ 3750 mm (*)	1150 ÷ 3100 mm 1150 ÷ 3750 mm (*)	1150 ÷ 3100 mm 1150 ÷ 3750 mm (*)
Max peso anta Max sash weight Peso Max hoja	P	150 kg	150 kg	300 kg
Carrello Carriage Rodamiento		150/22 A=22 mm B=30 mm	150/18 A=22 mm B=42 mm	300/22 A=22 mm B=42 mm
Asta di comando Drivegear Varilla de mando		E=27,5 mm / 37,5 mm	E=27,5 mm / 37,5 mm	E=27,5 mm / 37,5 mm
Maniglia Handle Manilla		LS 240	LS 240	LS 240

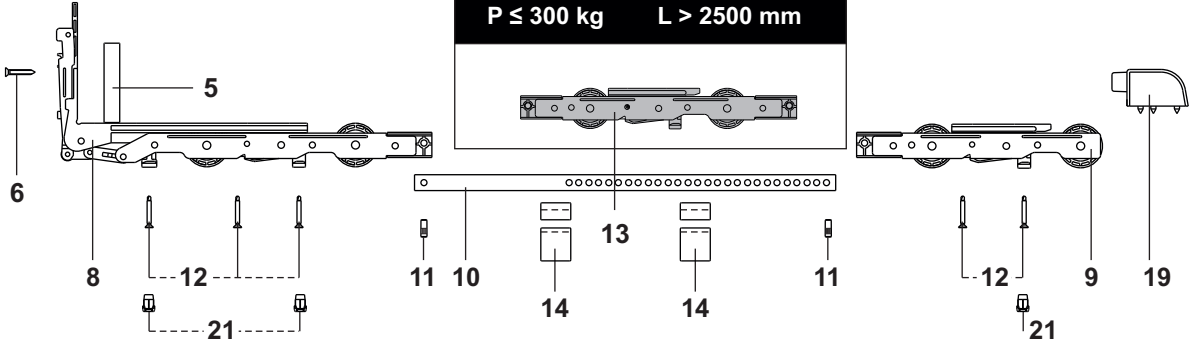
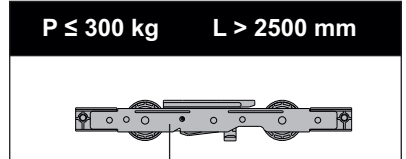
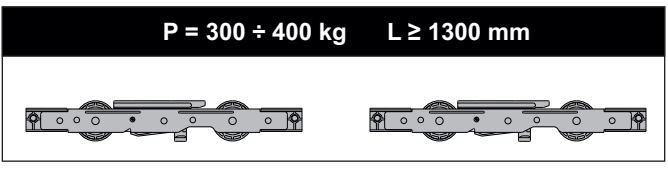
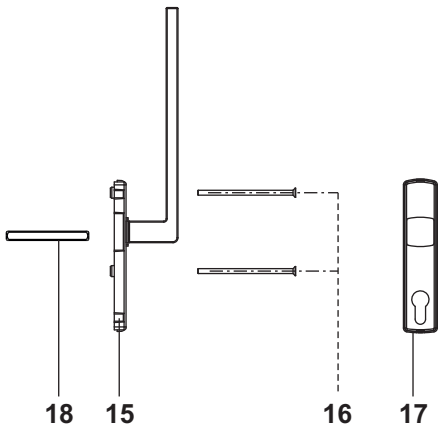
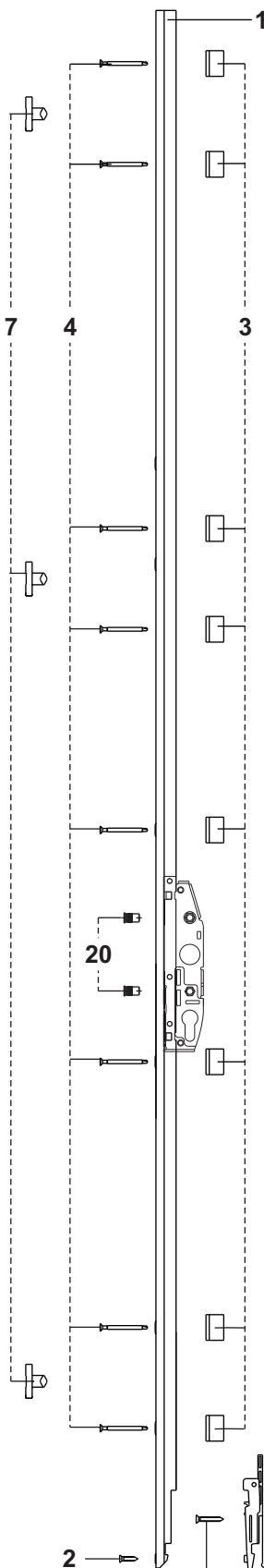
I campi di applicazione del prodotto dipendono dal profilo utilizzato.
 Attenersi alle prescrizioni del produttore di profilo.
 Range of application is depending on used profile system.
 Specification of profile manufacturers to be observed.
 El margen aplicativo del producto depende del perfil utilizado.
 Atenerse a la prescripción de parte del productor de perfiles.

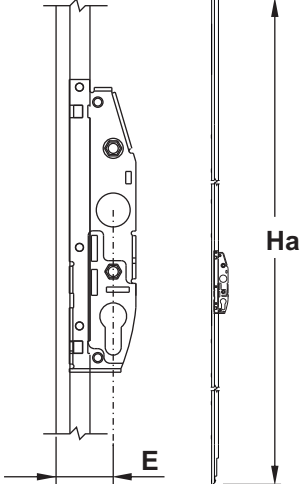


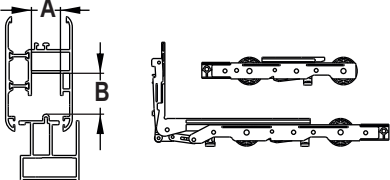
(**) P = 300 ÷ 400 kg
L ≥ 1300 mm

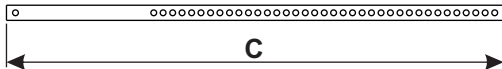


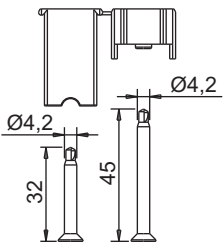
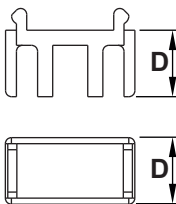
	Italiano	English	Español
1	Asta comando	Drivegear	Varilla de mando
2	Vite collegamento asta-carrello 4,8x20 (UNI EN ISO 7050)	Drivegear/carriage screw 4,8x20 (UNI EN ISO 7050)	Tornillo de unión varilla-rodamiento 4,8x20 (UNI EN ISO 7050)
3	Spessori asta comando	Drivegear spacers	Espesores varilla de mando
4	Vite asta comando 4,2 (UNI EN ISO 15482)	Drivegear screw 4,2 (UNI EN ISO 15482)	Tornillo varilla de mando 4,2 (UNI EN ISO 15482)
5	Spessore carrello	Carriage spacer	Espesor rodamiento
6	Vite spessore carrello 4,8x30 (UNI EN ISO 7050)	Carriage spacer screw 4,8x30 (UNI EN ISO 7050)	Tornillo espesor rodamiento 4,8x30 (UNI EN ISO 7050)
7	Punto di chiusura	Locking point	Punto de cierre
8	Carrello principale	Main carriage	Rodamiento principal
9	Carrello secondario	Secondary carriage	Rodamiento secundario
10	Asta collegamento carrelli	Carriages connecting rod	Varilla de unión rodamiento
11	Spina di collegamento	Connecting pin	Pasador de conexión
12	Viti fissaggio carrello principale 4,2x32 (UNI EN ISO 15482)	Corner drive fixing screw 4,2x32 (UNI EN ISO 15482)	Tornillos de fijación rodamiento principal 4,2x32 (UNI EN ISO 15482)
13	Carrello centrale	Middle carriage	Rodamiento central
14	Guida asta di collegamento	Carriages connecting rod guide	Guía varilla de unión
15	Martellina	Handle	Manilla
16	Viti maniglia M5x65 (UNI EN ISO 7046)	Handle screws M5x65 (UNI EN ISO 7046)	Tornillos manilla M5x65 (UNI EN ISO 7046)
17	Cover maniglia	Handle cover	Cover manilla
18	Perno quadro maniglia	Handle square pin	Perno cuadrado manilla
19	Tampone arresto anta	Sash bumper	Tampón tope hoja
20	Inserto	Insert	Varilla roscada
21	Freno carrello	Carriage brake	Freno rodamiento

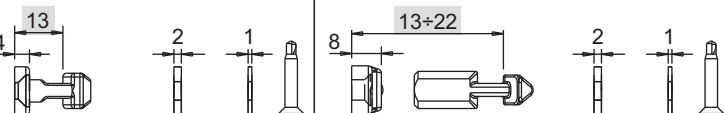


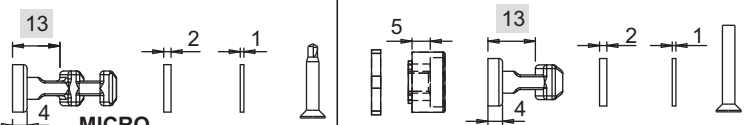
ASTE DI COMANDO DRIVEGEAR VARILLAS DE MANDO		Mod.	E (mm)	Ha (mm)	150 kg	300/400 kg
		27,5	170	27,5	1680	X
190	27,5		1880	X	X	
200	27,5		1980	X	X	
230	27,5		2280	X	X	
260	27,5		2580	X	X	
300	27,5		2980	X	X	
37,5	170	37,5	1680	X	X	
	190	37,5	1880	X	X	
	200	37,5	1980	X	X	
	230	37,5	2280	X	X	
	260	37,5	2580	X	X	
	300	37,5	2980	X	X	

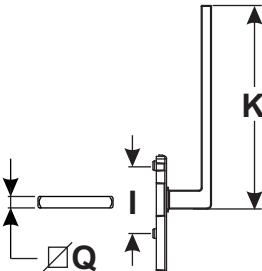
CARRELLI CARRIAGES RODAMIENTOS		Mod.	A (mm)	B (mm)	150 kg	300/400 kg
		150/22	22	30	X	
		150/18	22	42	X	
		300/22	22	42		X


ASTA COLLEG. CARRELLI CARRIAGES CONN. ROD VARILLA DE UNIÓN RODAMIENTOS		C (mm)	150 kg	300/400 kg
		900	X	X
		1400	X	X
		1900	X	X

DISTANZIALE ANTA FISSA FIXED SASH SPACER ESPESOR HOJA FIJA		SPESSORI SPACERS ESPEORES		D (mm)	150 kg	300/400 kg
				11	X	X
				14	X	X
				16	X	X
				18	X	X
				21	X	X
				23	X	X
				25	X	X
				30	X	X

PUNTI DI CHIUSURA LOCKING POINTS PUNTOS DE CIERRE		Tipo/Type	150 kg	300/400 kg
		13	X	X
		13 ÷ 22	X	X

PUNTI DI CHIUSURA SPECIALI SPECIAL LOCKING POINTS PUNTOS DE CIERRE ESPECIALES		Tipo/Type	150 kg	300/400 kg
		13 (MICRO)	X	X
		13	X	X

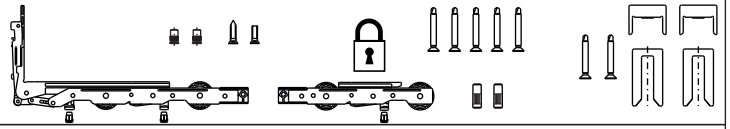
MANIGLIE MARTELLINE HANDLE WINDOW HANDLE MANILLA MARTELINA		Mod.	I (mm)	Q (mm)	K (mm)	150 kg	300/400 kg
		singola/single/singular LS240	80	10	240	X	X
		singola/single/singular KEY LS240	80	10	240	X	X
		doppia/double/doble KEY LS240	80	10	240	X	X

TAMPONE ARRESTO ANTA SASH BUMPER TAMPÓN TOPE HOJA		J (mm)	150 kg	300/400 kg
		80	X	X

ASTA DI COMANDO
DRIVEGEAR
VARILLA DE MANDO

CARRELLI
CARRIAGES
RODAMIENTOS

1 kit conf/ pack/ emb

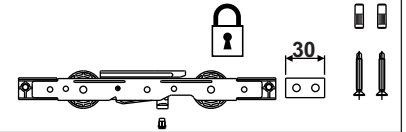


CARRELLO SUPPLEMENTARE
ADDITIONAL CARRIAGE
RODAMIENTO ADICIONAL

1 kit conf/ pack/ emb

**P ≤ 300 kg
L > 2500 mm** x1

**! P = 300 ÷ 400 kg
L ≥ 1300 mm** x2



SPESSORI
SPACERS
ESPESORES

1 kit conf/ pack/ emb



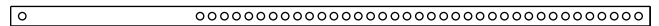
PUNTI DI CHIUSURA
LOCKING POINTS
PUNTOS DE CIERRE

10 pz conf /pc pack/ pz emb

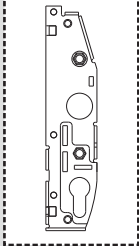


ASTA COLLEG. CARRELLI
CARRIAGES CONN. ROD
VARILLA DE UNIÓN
RODAMIENTOS

5 pz conf /pc pack/ pz emb

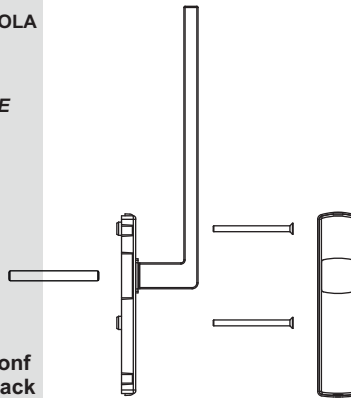


E = 37,5 mm



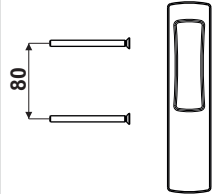
MANIGLIA/
MARTELLINA SINGOLA
SINGLE HANDLE/
WINDOW HANDLE
MANILLA/
MARTELLINA SIMPLE

1 pz conf
pc pack
pz emb



VASCETTA DI TRASCINAMENTO
SLIDING GRIP
UNERO DE ARRASTRE

5 pz conf
pc pack
pz emb

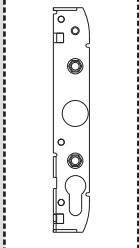


TAMPONE ARRESTO ANTA
SASH BUMPER
TAMPÓN TOPE HOJA

50 pz conf
pc pack
pz emb

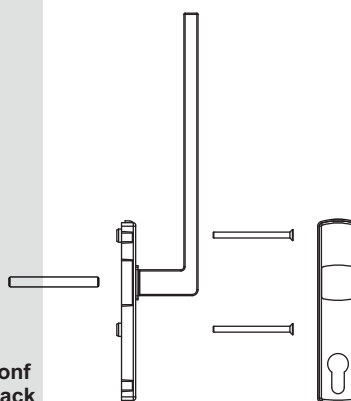


E = 27,5 mm



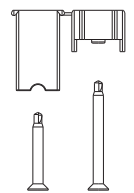
MANIGLIA
SINGOLA KEY
SINGLE KEY
HANDLE
MANILLA
SIMPLE KEY

1 pz conf
pc pack
pz emb



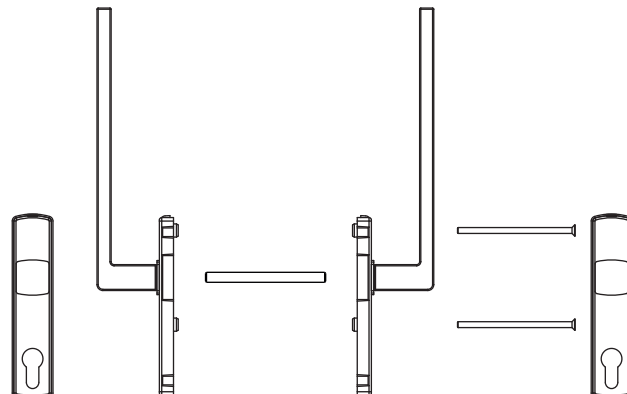
DISTANZIALE ANTA FISSA
FIXED SASH SPACER
ESPESOR HOJA FIJA

50 pz conf
pc pack
pz emb

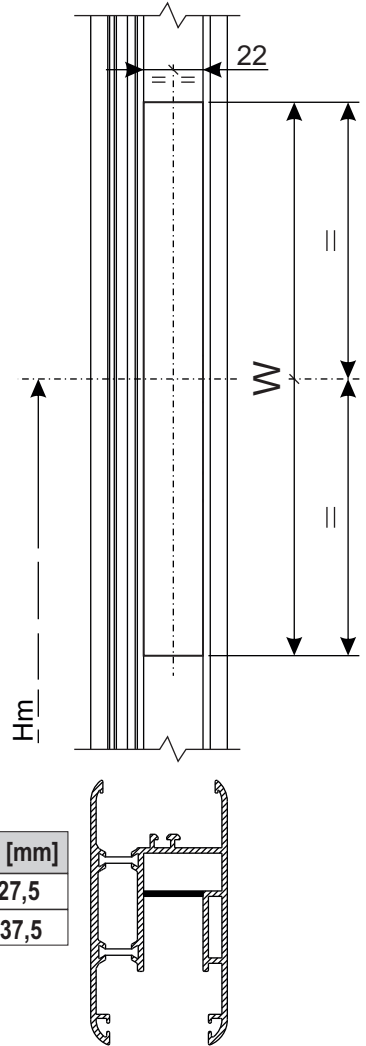
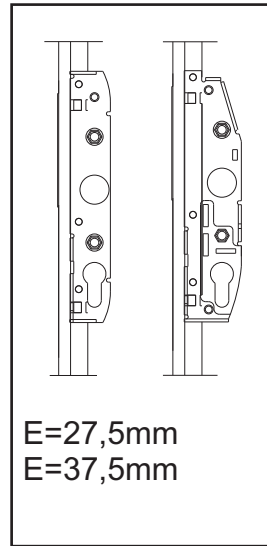
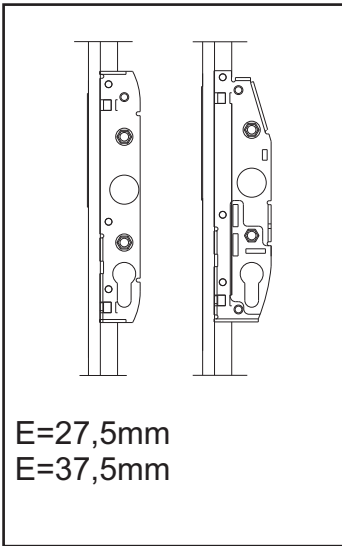


MANIGLIA DOPPIA
DOUBLE HANDLE
MANILLA DOBLE

1 pz conf
pc pack
pz emb



1 pz conf
pc pack
pz emb



E=27,5mm

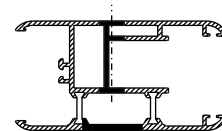
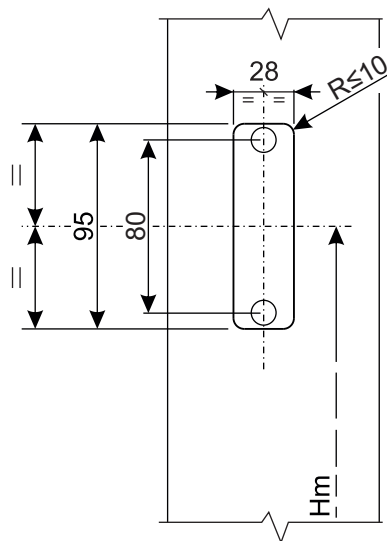
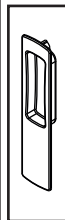
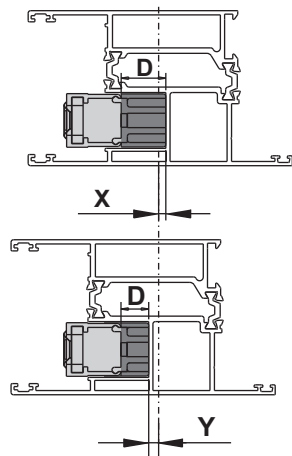
D	X	Y
11	6	-
14	9	-
16	11	-
18	13	-
21	16	-
23	18	-
25	20	-
30	25	-

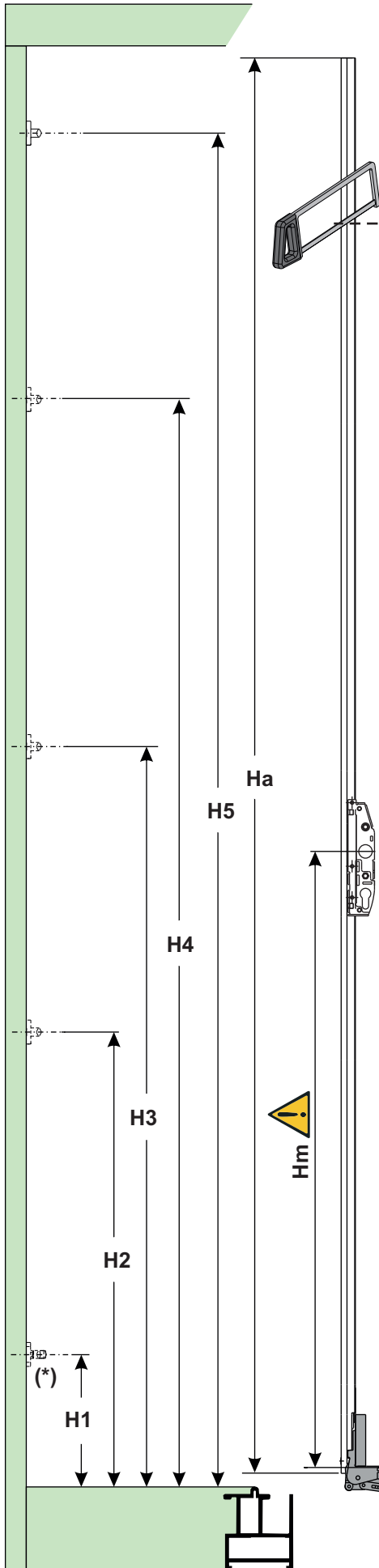


D	W [mm]	E [mm]
11-14-16-18-21	230	27,5
11-14-16-18-21-23-25	210	37,5

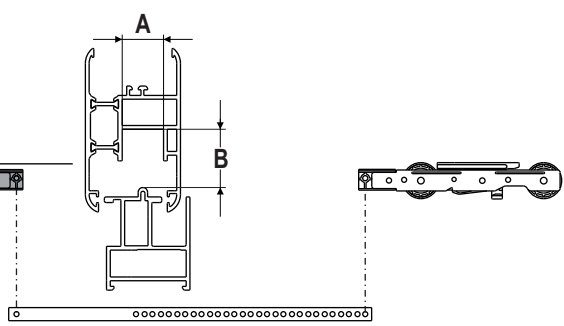
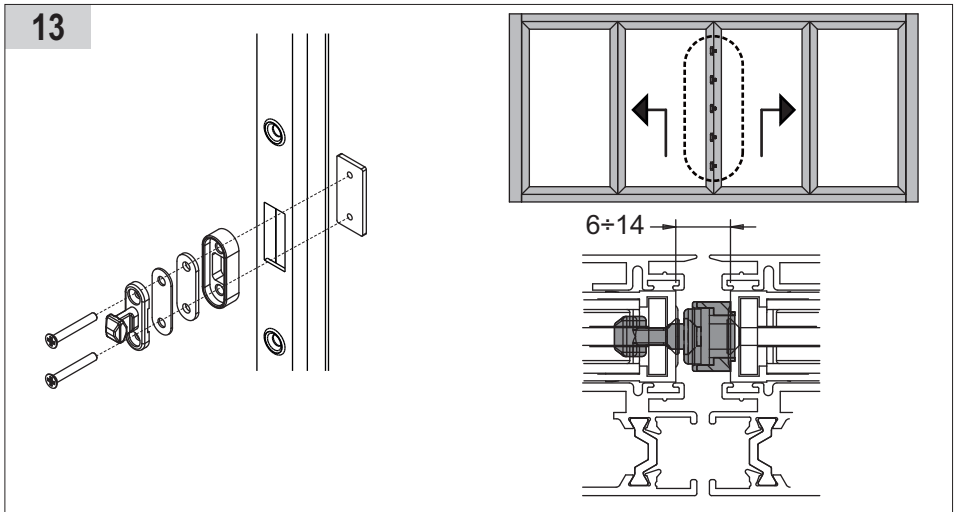
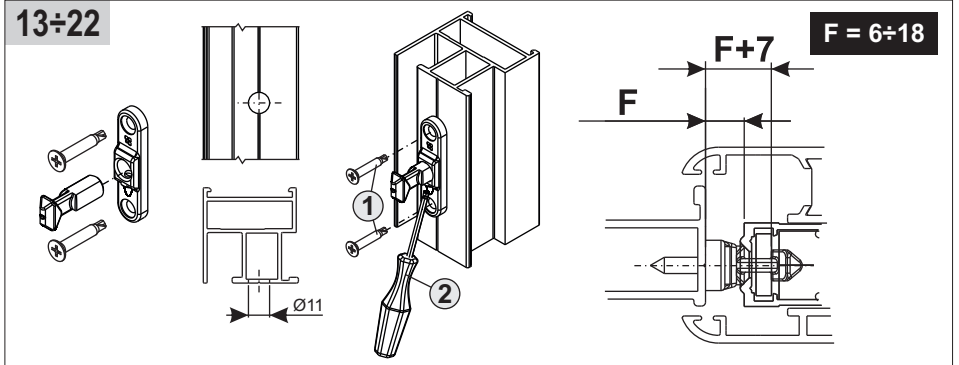
E=37,5mm

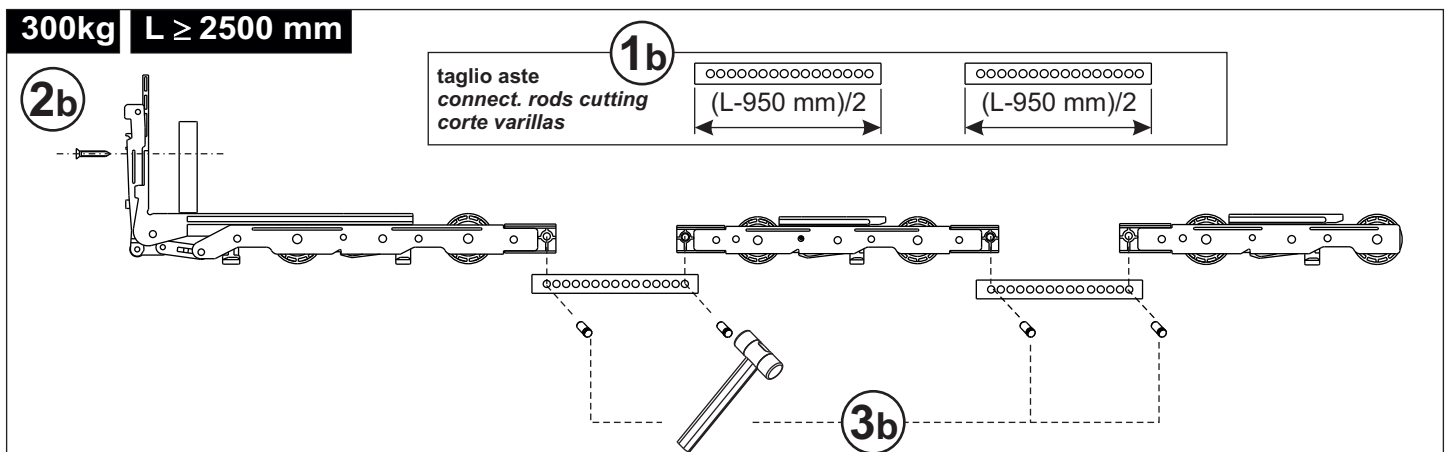
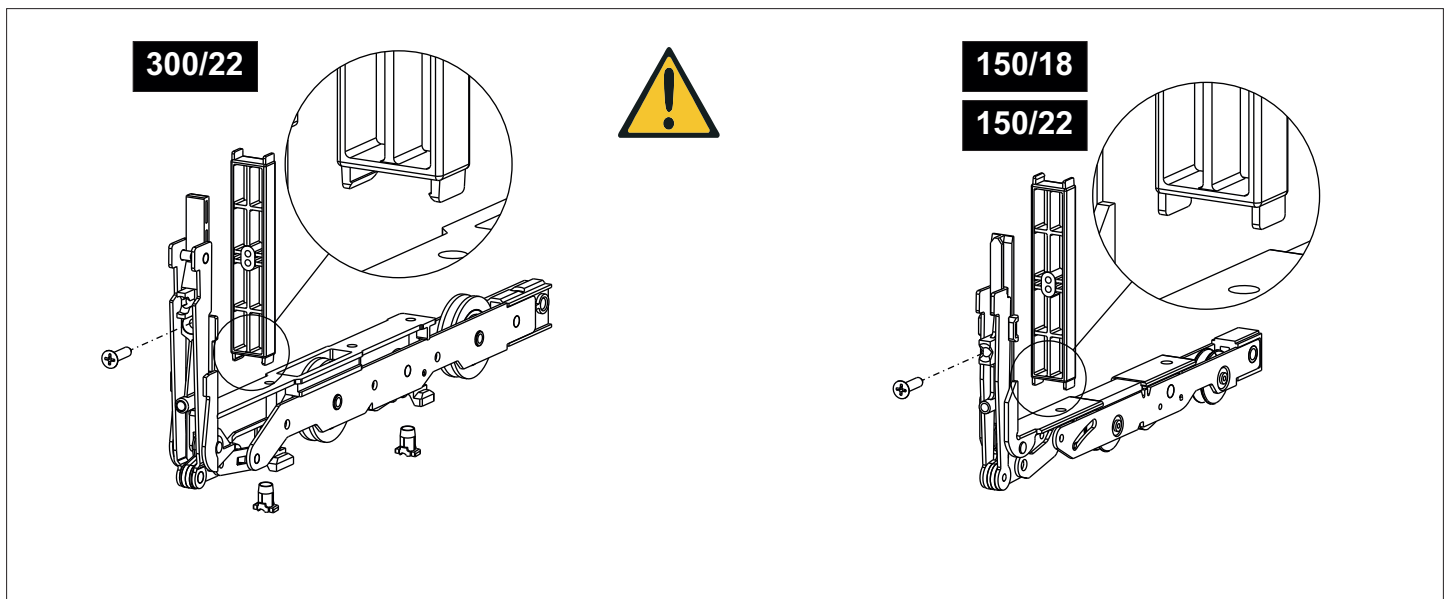
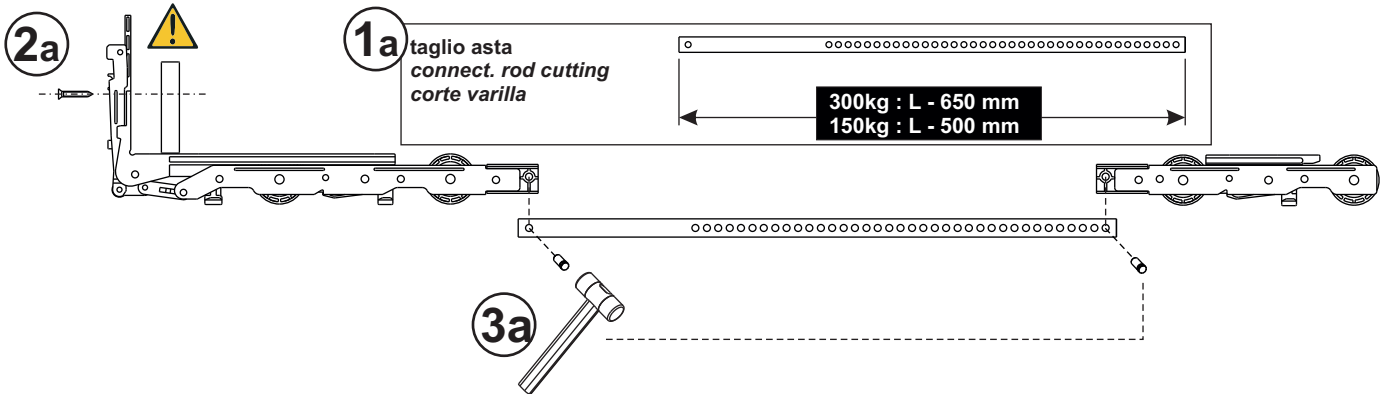
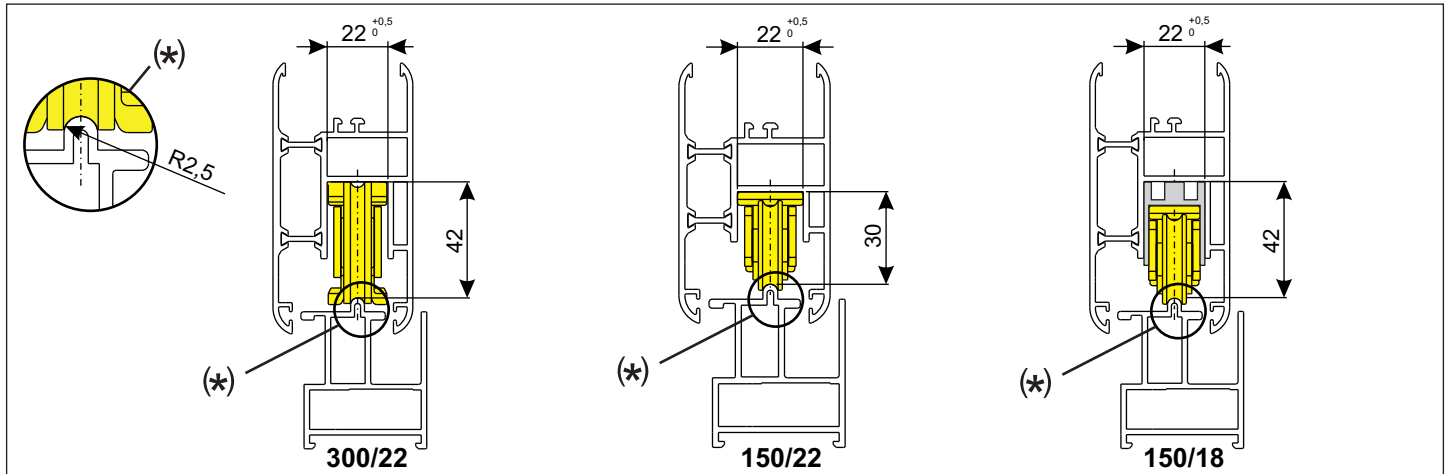
D	X	Y
11	-	4
14	-	1
16	1	-
18	3	-
21	6	-
23	8	-
25	10	-
30	15	-



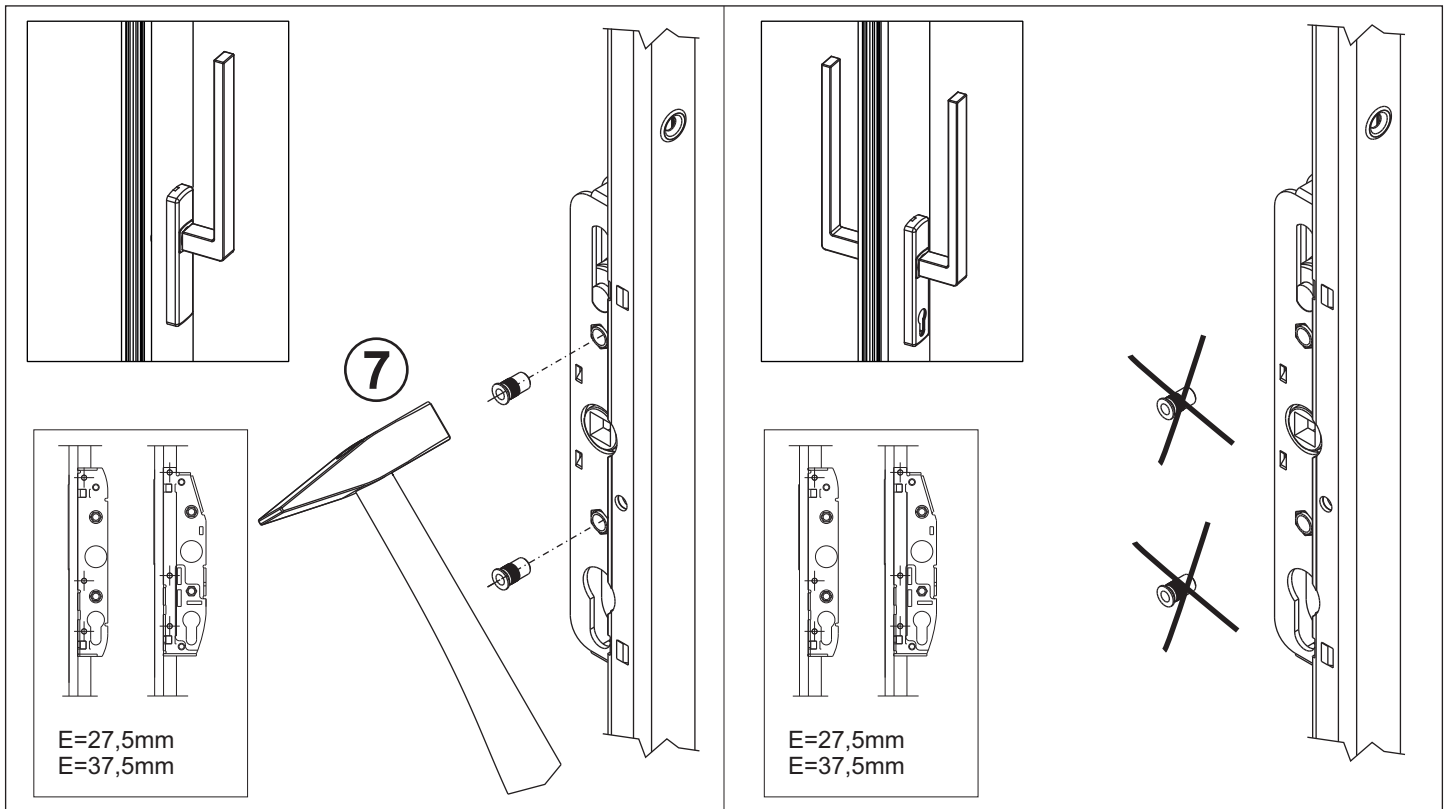
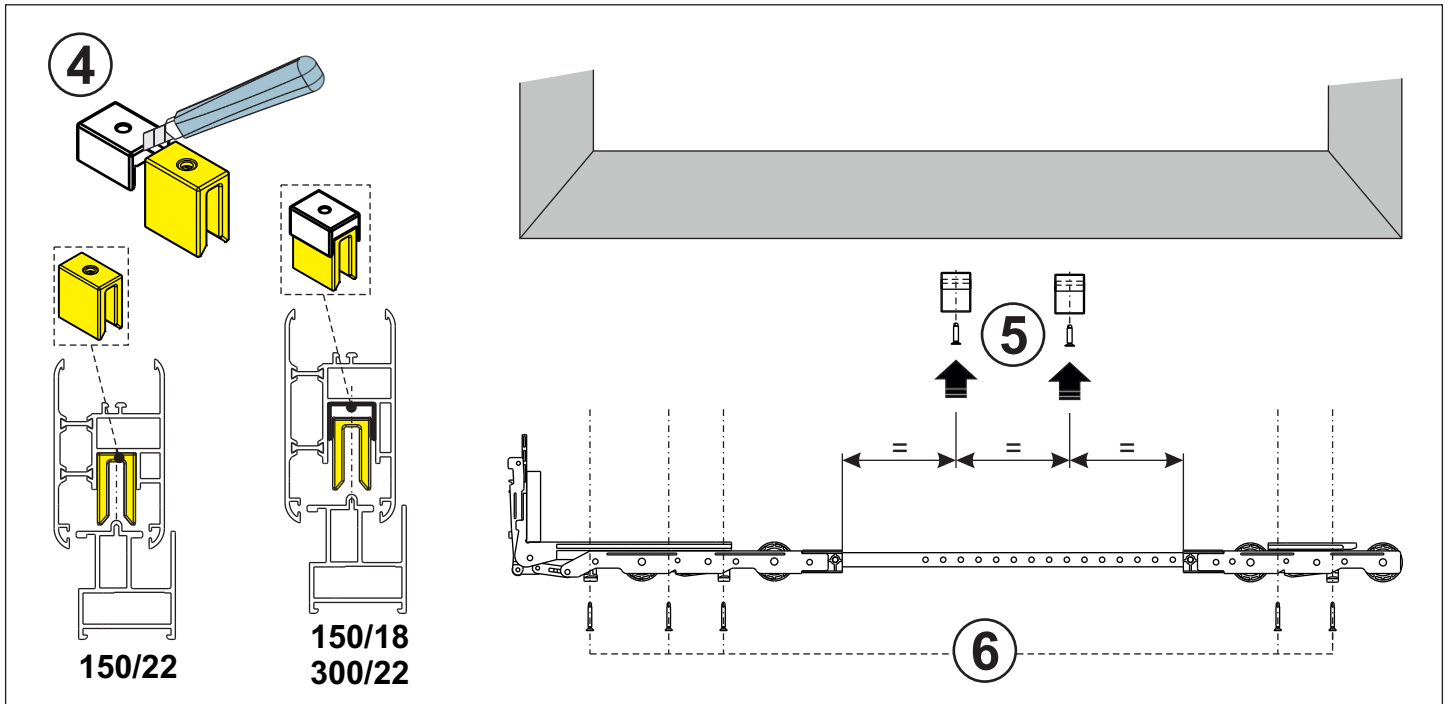
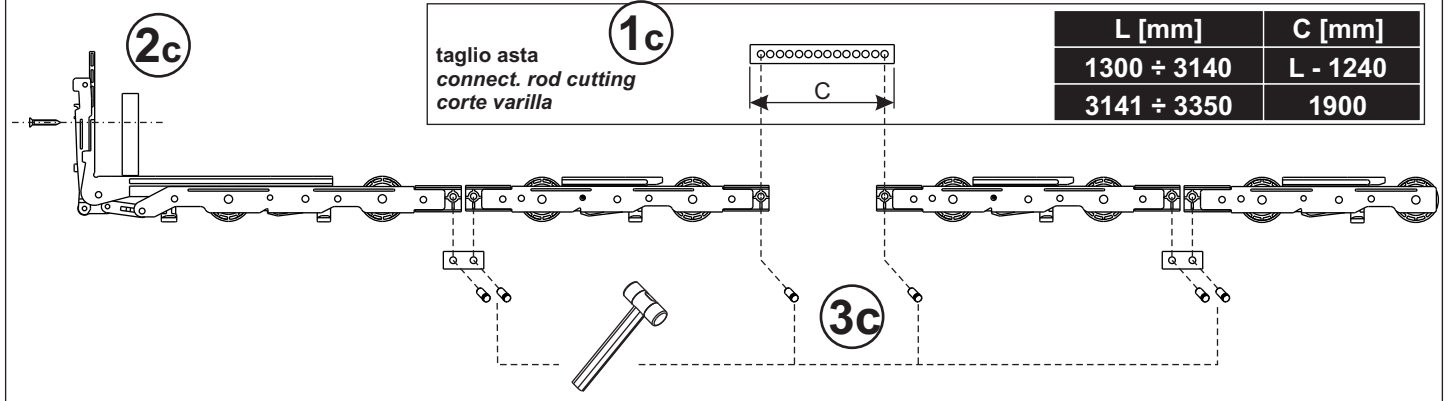


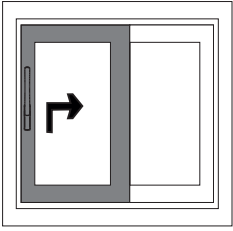
Altezza anta Sash height Altura hoja H (mm)	ENTRATE/Backsets/Entradas 27,5 mm / 37,5 mm									
	Mod.	Ha [mm]	Hm [mm] ⚠	H1 [mm]	H2 [mm]	H3 [mm]	H4 [mm]	H5 [mm]	N° 	N°
1150 ÷ 1800	170	1680	354	252	597	997	/	/	5	3
1500 ÷ 2000	190	1880	654	252	997	1357	/	/	6	3
1750 ÷ 2050	200	1980	954	247	747	1197	1597	/	8	4
2051 ÷ 2400	230	2280	954	247	747	1197	1597	1897	10	5
2401 ÷ 2750	260	2580	954	247	747	1197	1597	2197	10	5
2751 ÷ 3100 (3750)	300	2980	954	247	747	1597	2197	2597	10	5



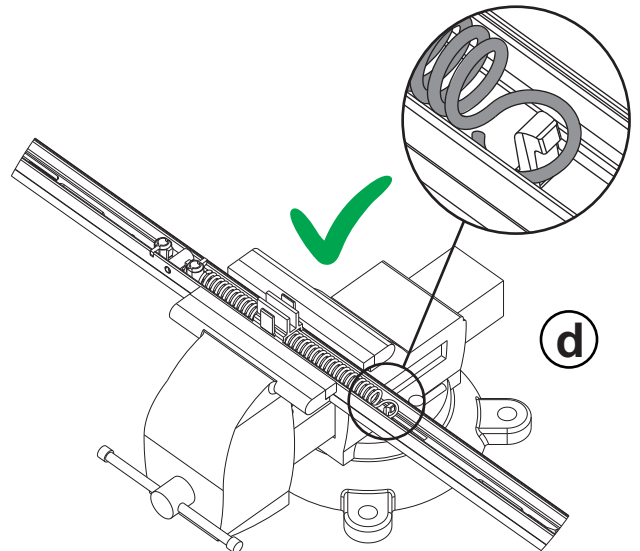
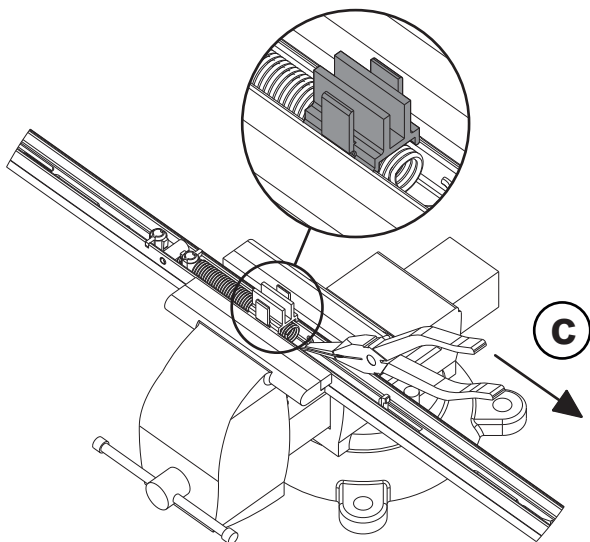
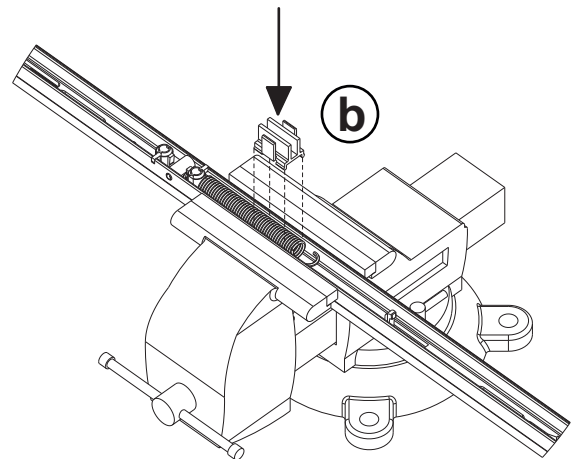
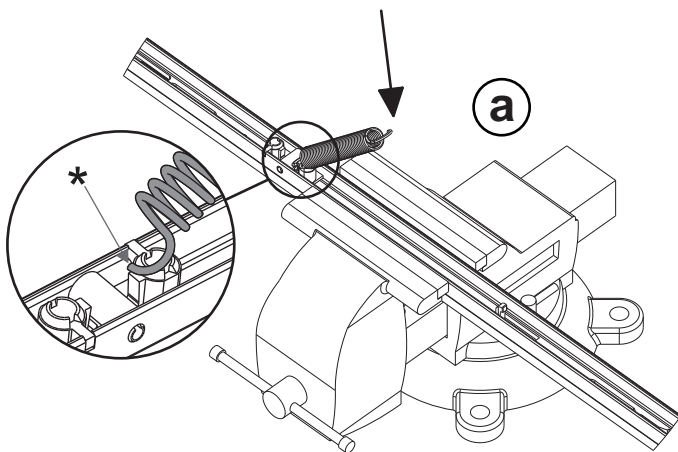
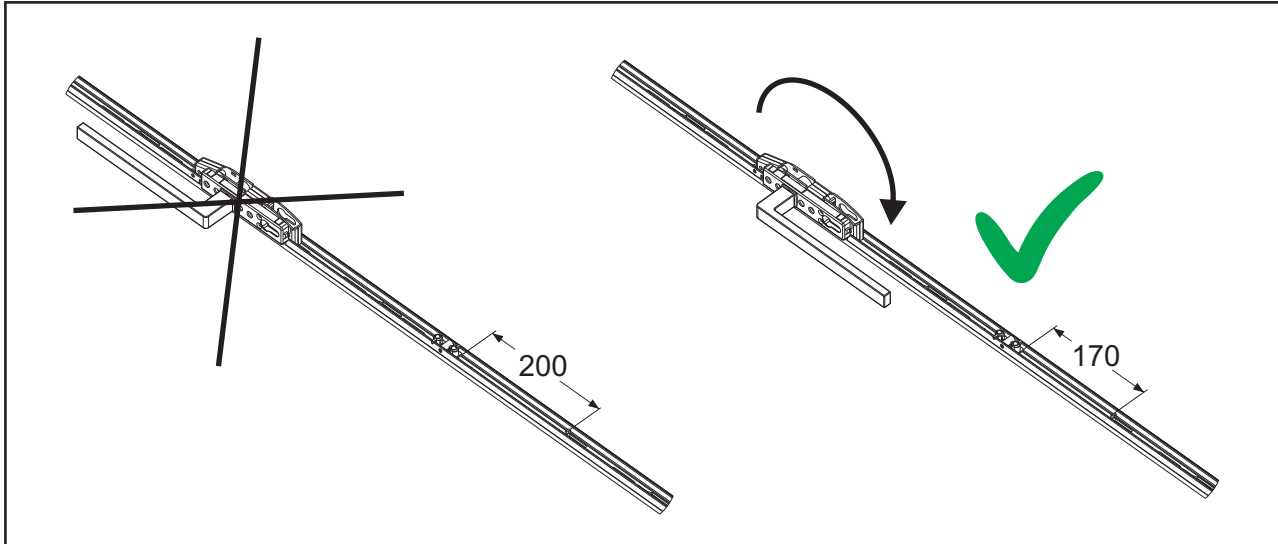
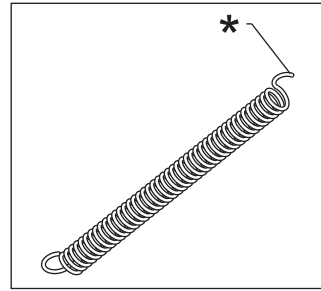


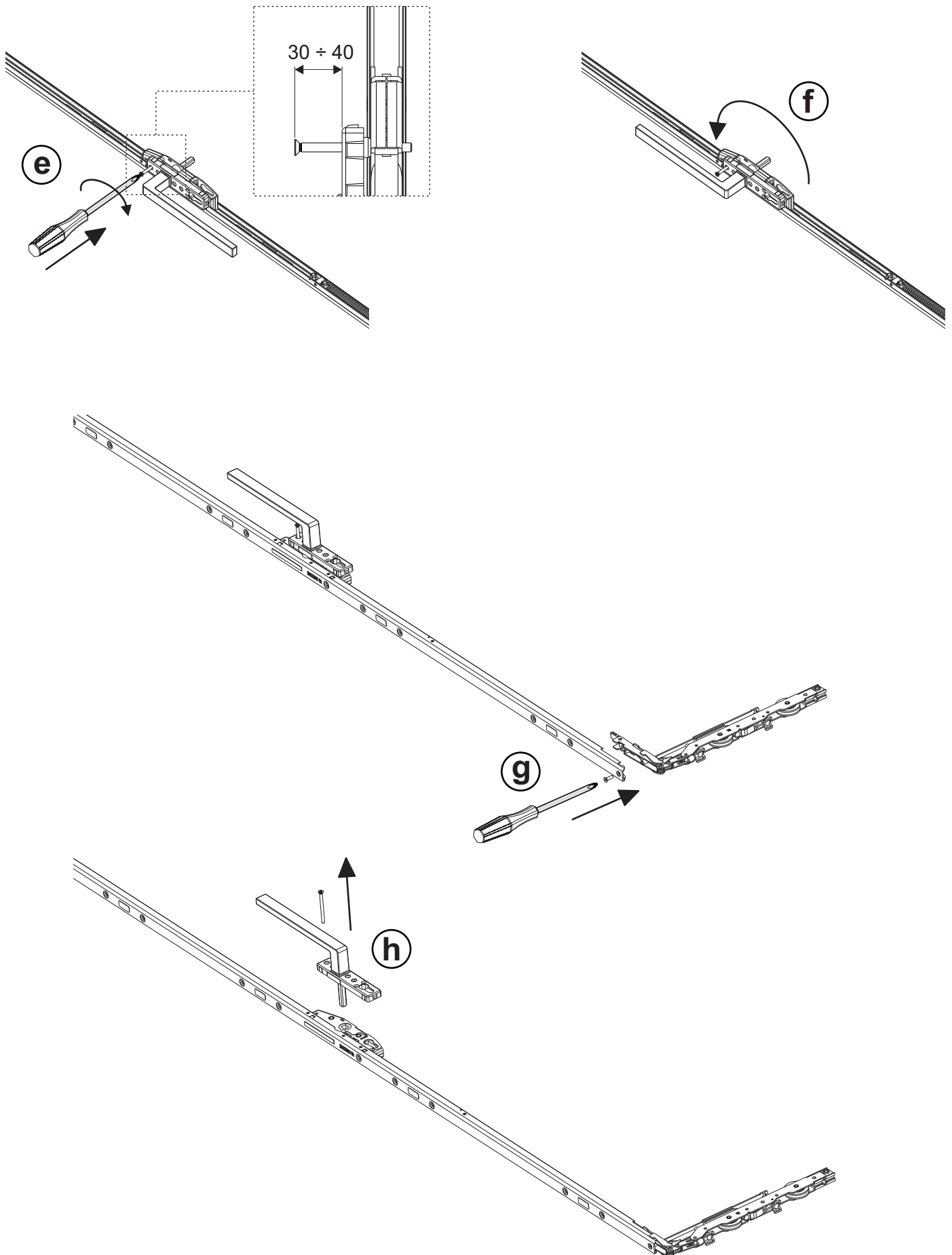
P = 300 ÷ 400 [kg] | L ≥ 1300 mm

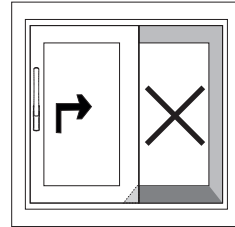
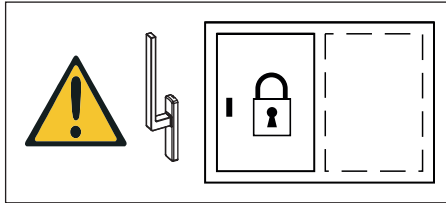




P > 150 kg







**ANTA FISSA
FIXED SASH
HOJA FIJA**

