

NP SUPRA - MANIOBRA ASIA



**Funciones**

Maniobra ambidextra para movimiento de mecanismos NP SUPRA Hoja y Oscilo Batiente.

Ficha técnica on-line

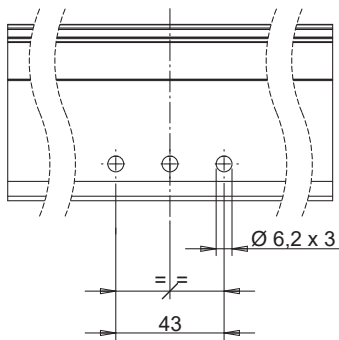
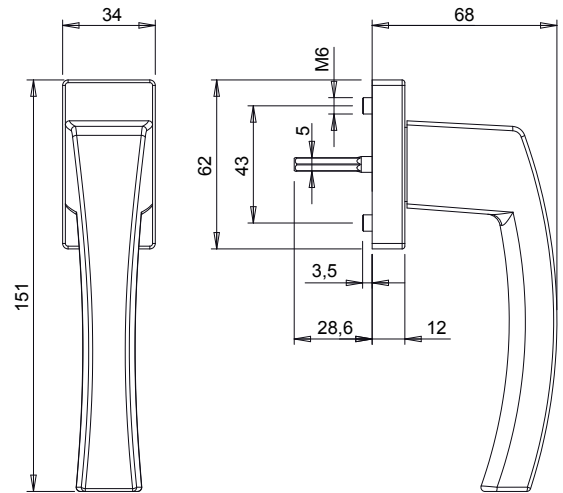


**Características Técnicas**

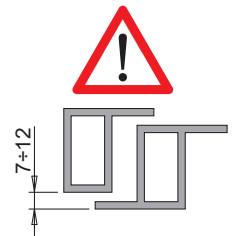
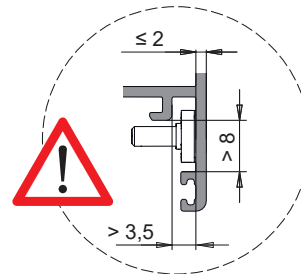
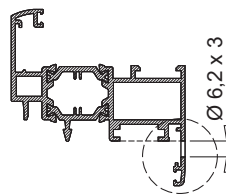
Idéntica maniobra tanto para Hoja como para Oscilo Batiente.  
 Se utiliza de manera combinada con los Movimientos NP SUPRA.  
 Se fija en el perfil atornillando los 2 tornillos especiales, premontados en el cuerpo de la martelina, a la placa de fijación que se suministra con el movimiento.  
 No necesita el fresado del tubo de la hoja; solo es necesario realizar el mecanizado de la aleta (3 orificios Ø 6,2 mm) utilizando la punzonadora específica.

**Materiales**

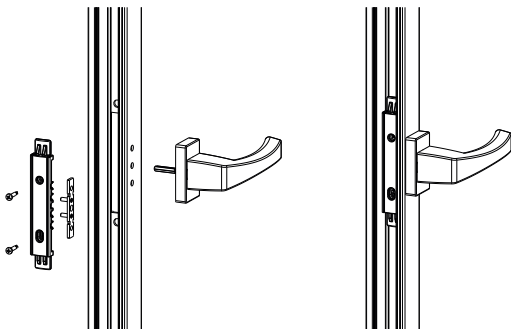
Mango de aluminio moldeado por inyección.  
 Componentes internos en zamak GS SILVER PLUS, acero galvanizado y poliamida negro.  
 Tornillos de fijación de acero galvanizado  
 Cover de zamak moldeado por inyección.



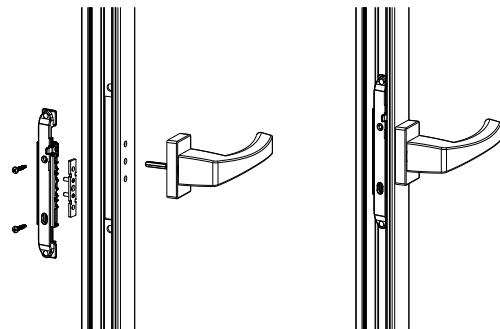
Mecanizado



Hoja



Oscilo batiente



Código	Descripción	NUDO	Tipología	Base Bruto	Anodizado Elox	Lacado	Trend/Oro Latón	Unidades por confección
03963	NP SUPRA - MANIOBRA ASIA	C001-C002-C003-C005-C006-C013-C014-C015-C017	Hoja - Oscilo batiente	X		X		10