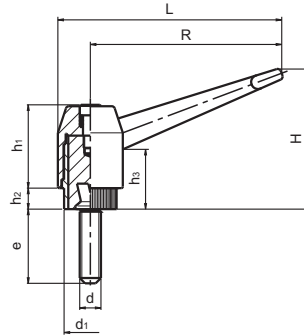


470052T EMPUÑADURA GRADUABLE CON ESPIGA ROSCADA



Espiga de acero tratado.
Poliamida 6 reforzada, color negro.



Código	R	L	H	h1	d1	h2	h3	d	e
47005204501	43	50	35	20	12	6	13	M6	25
47005206501	65	73	46	26	15	8	17	M8	30
47005208501	83	93	57	32	19	10	22	M10	40
47005210501	104	120	69	39	25	11	26	M12	60
47005211501	104	120	69	39	25	11	26	M14	60
47005212501	104	120	69	39	25	11	26	M16	63