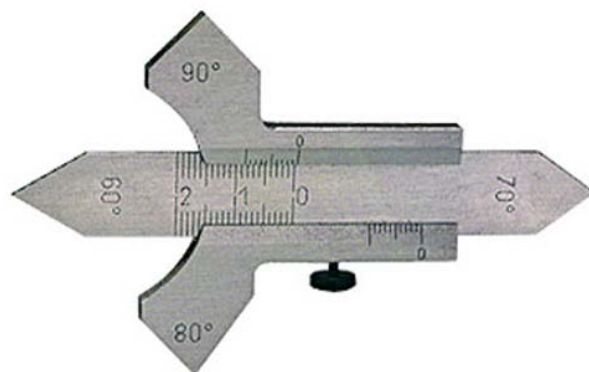


GALGAS PARA MEDICIÓN DE SOLDADURAS 20 MM

REF: 25690108



Descripción

La Galga de Limit es un tipo de herramienta de acero adecuada para medir la altura de las juntas de soldadura planas y en esquina.

Características:

- Graduada en mm
- Calibre vernier 1/10mm
- Puntos en ángulos de 60°-70°-80°-90°
- Escala de medición 20mm

Características técnicas

- ⊙ Longitud de medición: 20 mm

Imágenes

