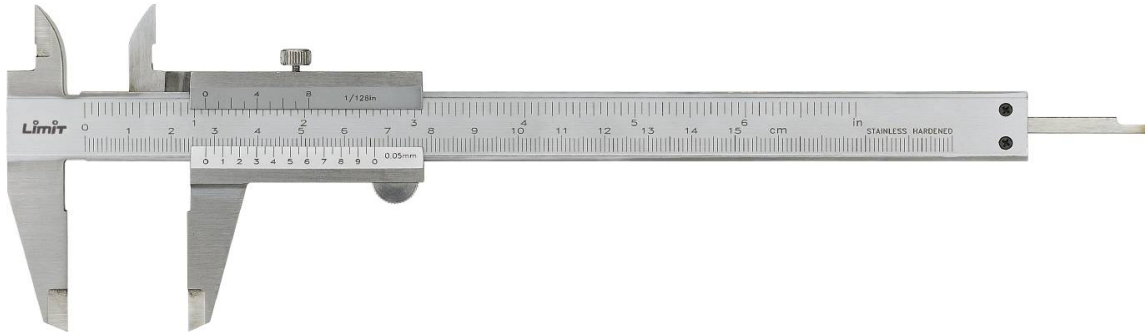


PIE DE REY ANALÓGICO CON TORNILLO 300 MM

REF: 26700708



Descripción

El Pie de Rey Analógico 300mm de Limit está hecho de acero inoxidable, endurecido y cromado con escala mate. Herramienta graduada en milímetros y pulgadas, con bloqueo por tornillo y una longitud total de 300 mm y una longitud de las bocas de 60 mm. Escala Nonio 1/128" y 1/20mm. DIN 862.

Características técnicas

- ✓ Longitud de medida: 300 mm
- ✓ Longitud de las bocas: 60 mm