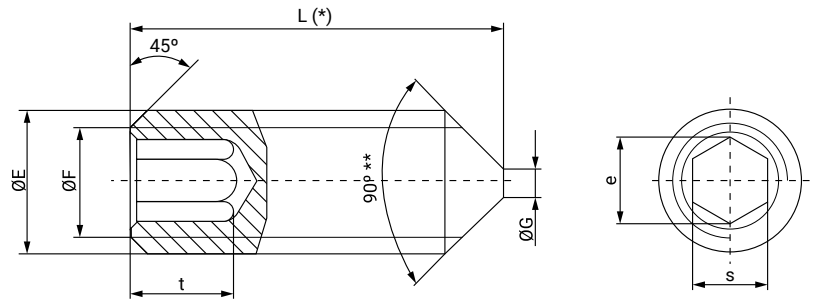


**Las medidas de longitud (L) igual o inferior al diámetro (M) tienen la punta cónica de 120°

Varilla roscada con una altísima calidad de acero que permite altos pares de apriete. Su extremo es cónico y su hueco superior hexagonal. Debe ser aplicado con una llave allen. Al no disponer de cabeza una vez aplicado queda al mismo nivel que la superficie de aplicación.

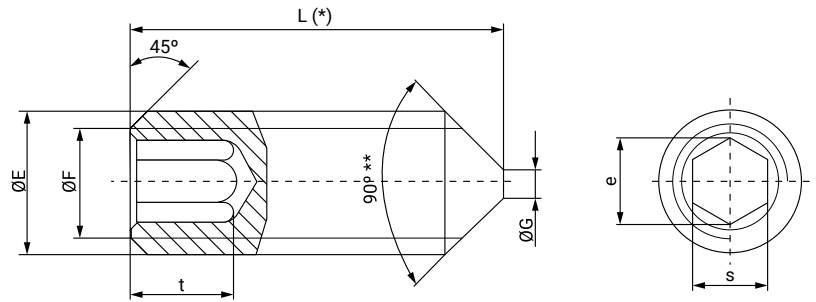
MATERIAL: Acero aleado 34Cr4 (1.7033)
ACABADO: Pavonado y aceitado antioxidante
DUREZA: 45-53 HRC / 450-560 HV

Medida M x L	Referencia	ØE Máx. - Mín.	ØF Máx. - Mín.	ØG Máx.	e Mín.	S Nominal	t Mín.	P Paso rosca	Par torsión N/m	Envase	Embalaje
2 x 3	01161010	1,98-1,88	1,49-1,39	0,50	1,01	0,90	0,80	0,4	0,3	1.000	64.000
2 x 4	01161029	1,98-1,88	1,49-1,39	0,50	1,01	0,90	1,70	0,4	0,3	1.000	64.000
2 x 5	01161037	1,98-1,88	1,49-1,39	0,50	1,01	0,90	1,70	0,4	0,3	1.000	64.000
2 x 6	01161045	1,98-1,88	1,49-1,39	0,50	1,01	0,90	1,70	0,4	0,3	1.000	64.000
2 x 8	01161053	1,98-1,88	1,49-1,39	0,50	1,01	0,90	1,70	0,4	0,3	1.000	64.000
2 x 10	01161061	1,98-1,88	1,49-1,39	0,50	1,01	0,90	1,70	0,4	0,3	1.000	64.000
2,5 x 3	01161070	2,48-2,38	1,92-1,83	0,65	1,45	1,30	1,20	0,45	0,5	1.000	64.000
2,5 x 4	01161088	2,48-2,38	1,92-1,83	0,65	1,45	1,30	2,00	0,45	0,5	1.000	64.000
2,5 x 5	01161096	2,48-2,38	1,92-1,83	0,65	1,45	1,30	2,00	0,45	0,5	1.000	64.000
2,5 x 6	01161109	2,48-2,38	1,92-1,83	0,65	1,45	1,30	2,00	0,45	0,5	1.000	64.000
2,5 x 8	01161117	2,48-2,38	1,92-1,83	0,65	1,45	1,30	2,00	0,45	0,5	1.000	64.000
2,5 x 10	01161125	2,48-2,38	1,92-1,83	0,65	1,45	1,30	2,00	0,45	0,5	1.000	64.000
2,5 x 12	01161133	2,48-2,38	1,92-1,83	0,65	1,45	1,30	2,00	0,45	0,5	1.000	64.000
3 x 3	01161141	2,98-2,87	2,36-2,26	0,75	1,73	1,50	1,20	0,5	0,9	1.000	64.000
3 x 4	01161150	2,98-2,87	2,36-2,26	0,75	1,73	1,50	2,00	0,5	0,9	1.000	64.000
3 x 5	01161164	2,98-2,87	2,36-2,26	0,75	1,73	1,50	2,00	0,5	0,9	1.000	64.000
3 x 6	01161176	2,98-2,87	2,36-2,26	0,75	1,73	1,50	2,00	0,5	0,9	1.000	64.000
3 x 8	01161184	2,98-2,87	2,36-2,26	0,75	1,73	1,50	2,00	0,5	0,9	1.000	64.000
3 x 10	01161192	2,98-2,87	2,36-2,26	0,75	1,73	1,50	2,00	0,5	0,9	1.000	16.000
3 x 12	01161205	2,98-2,87	2,36-2,26	0,75	1,73	1,50	2,00	0,5	0,9	1.000	16.000
3 x 16	01161213	2,98-2,87	2,36-2,26	0,75	1,73	1,50	2,00	0,5	0,9	1.000	16.000
3 x 20	01161221	2,98-2,87	2,36-2,26	0,75	1,73	1,50	2,00	0,5	0,9	1.000	16.000
3 x 25	01161230	2,98-2,87	2,36-2,26	0,75	1,73	1,50	2,00	0,5	0,9	500	8.000
3 x 30	01161248	2,98-2,87	2,36-2,26	0,75	1,73	1,50	2,00	0,5	0,9	500	8.000



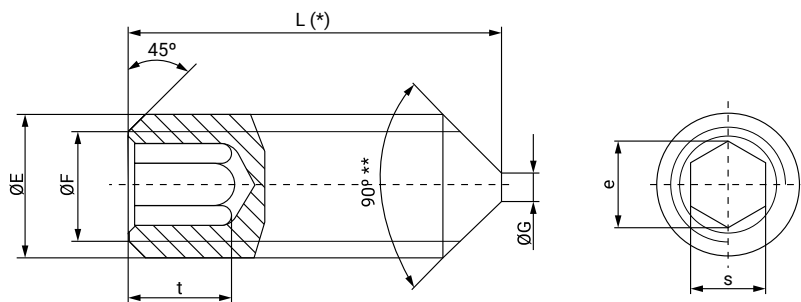
**Las medidas de longitud (L) igual o inferior al diámetro (M) tienen la punta cónica de 120°

Medida M x L	Referencia	ØE Máx. - Mín.	ØF Máx. - Mín.	ØG Máx.	e Mín.	S Nominal	t Mín.	P Paso rosca	Par torsión N/m	Envase	Embalaje
4 x 4	01161256	3,97-3,83	3,11-2,98	1,00	2,30	2,00	1,50	0,7	2,5	1.000	64.000
4 x 5	01161264	3,97-3,83	3,11-2,98	1,00	2,30	2,00	1,50	0,7	2,5	1.000	64.000
4 x 6	01161272	3,97-3,83	3,11-2,98	1,00	2,30	2,00	2,50	0,7	2,5	1.000	16.000
4 x 8	01161280	3,97-3,83	3,11-2,98	1,00	2,30	2,00	2,50	0,7	2,5	1.000	16.000
4 x 10	01161299	3,97-3,83	3,11-2,98	1,00	2,30	2,00	2,50	0,7	2,5	1.000	16.000
4 x 12	01161301	3,97-3,83	3,11-2,98	1,00	2,30	2,00	2,50	0,7	2,5	1.000	16.000
4 x 16	01161310	3,97-3,83	3,11-2,98	1,00	2,30	2,00	2,50	0,7	2,5	500	8.000
4 x 20	01161328	3,97-3,83	3,11-2,98	1,00	2,30	2,00	2,50	0,7	2,5	500	8.000
4 x 25	01161336	3,97-3,83	3,11-2,98	1,00	2,30	2,00	2,50	0,7	2,5	500	8.000
4 x 30	01161344	3,97-3,83	3,11-2,98	1,00	2,30	2,00	2,50	0,7	2,5	500	8.000
4 x 35	01161352	3,97-3,83	3,11-2,98	1,00	2,30	2,00	2,50	0,7	2,5	500	8.000
4 x 40	01161360	3,97-3,83	3,11-2,98	1,00	2,30	2,00	2,50	0,7	2,5	500	4.000
5 x 5	01161379	4,97-4,82	3,99-3,84	1,25	2,87	2,50	2,00	0,8	5	1.000	16.000
5 x 6	01161387	4,97-4,82	3,99-3,84	1,25	2,87	2,50	2,00	0,8	5	1.000	16.000
5 x 8	01161395	4,97-4,82	3,99-3,84	1,25	2,87	2,50	3,00	0,8	5	1.000	16.000
5 x 10	01161408	4,97-4,82	3,99-3,84	1,25	2,87	2,50	3,00	0,8	5	500	8.000
5 x 12	01161416	4,97-4,82	3,99-3,84	1,25	2,87	2,50	3,00	0,8	5	500	8.000
5 x 16	01161424	4,97-4,82	3,99-3,84	1,25	2,87	2,50	3,00	0,8	5	500	8.000
5 x 20	01161432	4,97-4,82	3,99-3,84	1,25	2,87	2,50	3,00	0,8	5	500	4.000
5 x 25	01161440	4,97-4,82	3,99-3,84	1,25	2,87	2,50	3,00	0,8	5	500	4.000
5 x 30	01161459	4,97-4,82	3,99-3,84	1,25	2,87	2,50	3,00	0,8	5	500	4.000
5 x 35	01161467	4,97-4,82	3,99-3,84	1,25	2,87	2,50	3,00	0,8	5	500	2.000
5 x 40	01161475	4,97-4,82	3,99-3,84	1,25	2,87	2,50	3,00	0,8	5	500	4.000
5 x 45	01161483	4,97-4,82	3,99-3,84	1,25	2,87	2,50	3,00	0,8	5	500	2.000
5 x 50	01161491	4,97-4,82	3,99-3,84	1,25	2,87	2,50	3,00	0,8	5	500	2.000



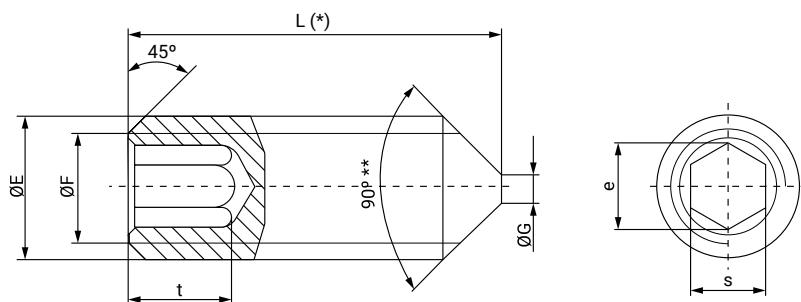
**Las medidas de longitud (L) igual o inferior al diámetro (M) tienen la punta cónica de 120°

Medida M x L	Referencia	ØE		ØG	e		S	t	P	Par torsión N/m	Envase	Embalaje
		Máx. - Mín.	Máx. - Mín.		Máx.	Mín.						
6 x 6	01161504	5,97-5,79	4,74-4,56	1,50	3,44	3,00	2,00	1,0	8,5	1.000	16.000	
6 x 8	01161512	5,97-5,79	4,74-4,56	1,50	3,44	3,00	3,50	1,0	8,5	1.000	16.000	
6 x 10	01161520	5,97-5,79	4,74-4,56	1,50	3,44	3,00	3,50	1,0	8,5	500	8.000	
6 x 12	01161539	5,97-5,79	4,74-4,56	1,50	3,44	3,00	3,50	1,0	8,5	500	8.000	
6 x 16	01161547	5,97-5,79	4,74-4,56	1,50	3,44	3,00	3,50	1,0	8,5	500	8.000	
6 x 20	01161555	5,97-5,79	4,74-4,56	1,50	3,44	3,00	3,50	1,0	8,5	500	4.000	
6 x 25	01161563	5,97-5,79	4,74-4,56	1,50	3,44	3,00	3,50	1,0	8,5	500	4.000	
6 x 30	01161571	5,97-5,79	4,74-4,56	1,50	3,44	3,00	3,50	1,0	8,5	500	4.000	
6 x 35	01161580	5,97-5,79	4,74-4,56	1,50	3,44	3,00	3,50	1,0	8,5	500	4.000	
6 x 40	01161598	5,97-5,79	4,74-4,56	1,50	3,44	3,00	3,50	1,0	8,5	200	4.000	
6 x 45	01161600	5,97-5,79	4,74-4,56	1,50	3,44	3,00	3,50	1,0	8,5	250	2.000	
6 x 50	01161619	5,97-5,79	4,74-4,56	1,50	3,44	3,00	3,50	1,0	8,5	250	2.000	
6 x 55	01161627	5,97-5,79	4,74-4,56	1,50	3,44	3,00	3,50	1,0	8,5	250	1.000	
6 x 60	01161635	5,97-5,79	4,74-4,56	1,50	3,44	3,00	3,50	1,0	8,5	250	2.000	
8 x 8	01161643	7,97-7,76	6,43-6,23	2,00	4,58	4,00	3,00	1,25	20	500	8.000	
8 x 10	01161651	7,97-7,76	6,43-6,23	2,00	4,58	4,00	5,00	1,25	20	500	8.000	
8 x 12	01161660	7,97-7,76	6,43-6,23	2,00	4,58	4,00	5,00	1,25	20	500	4.000	
8 x 16	01161678	7,97-7,76	6,43-6,23	2,00	4,58	4,00	5,00	1,25	20	500	4.000	
8 x 20	01161686	7,97-7,76	6,43-6,23	2,00	4,58	4,00	5,00	1,25	20	500	2.000	
8 x 25	01161694	7,97-7,76	6,43-6,23	2,00	4,58	4,00	5,00	1,25	20	250	4.000	
8 x 30	01161707	7,97-7,76	6,43-6,23	2,00	4,58	4,00	5,00	1,25	20	200	1.600	
8 x 35	01161715	7,97-7,76	6,43-6,23	2,00	4,58	4,00	5,00	1,25	20	200	1.600	
8 x 40	01161723	7,97-7,76	6,43-6,23	2,00	4,58	4,00	5,00	1,25	20	250	2.000	
8 x 45	01161731	7,97-7,76	6,43-6,23	2,00	4,58	4,00	5,00	1,25	20	250	2.000	
8 x 50	01161740	7,97-7,76	6,43-6,23	2,00	4,58	4,00	5,00	1,25	20	250	2.000	
8 x 55	01161758	7,97-7,76	6,43-6,23	2,00	4,58	4,00	5,00	1,25	20	250	1.000	
8 x 60	01161766	7,97-7,76	6,43-6,23	2,00	4,58	4,00	5,00	1,25	20	250	1.000	
8 x 70	01161774	7,97-7,76	6,43-6,23	2,00	4,58	4,00	5,00	1,25	20	100	400	
8 x 80	01161782	7,97-7,76	6,43-6,23	2,00	4,58	4,00	5,00	1,25	20	100	400	
8 x 90	01161790	7,97-7,76	6,43-6,23	2,00	4,58	4,00	5,00	1,25	20	100	400	
8 x 100	01161803	7,97-7,76	6,43-6,23	2,00	4,58	4,00	5,00	1,25	20	100	400	



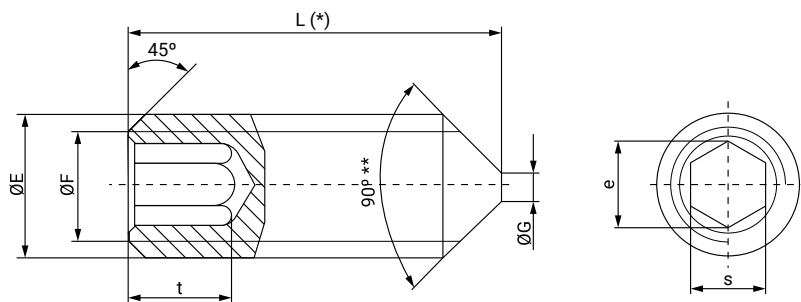
**Las medidas de longitud (L) igual o inferior al diámetro (M) tienen la punta cónica de 120°

Medida M x L	Referencia	ØE Máx. - Mín.	ØF Máx. - Mín.	ØG Máx.	e Mín.	S Nominal	t Mín.	P Paso rosca	Par torsión N/m	Envase	Embalaje
10 x 10	01161811	9,96-9,73	8,12-7,89	2,50	5,72	5,00	4,00	1,5	40	500	4.000
10 x 12	01161820	9,96-9,73	8,12-7,89	2,50	5,72	5,00	6,00	1,5	40	500	4.000
10 x 16	01161838	9,96-9,73	8,12-7,89	2,50	5,72	5,00	6,00	1,5	40	500	2.000
10 x 20	01161846	9,96-9,73	8,12-7,89	2,50	5,72	5,00	6,00	1,5	40	500	4.000
10 x 25	01161854	9,96-9,73	8,12-7,89	2,50	5,72	5,00	6,00	1,5	40	200	1.600
10 x 30	01161862	9,96-9,73	8,12-7,89	2,50	5,72	5,00	6,00	1,5	40	200	800
10 x 35	01161870	9,96-9,73	8,12-7,89	2,50	5,72	5,00	6,00	1,5	40	200	1.600
10 x 40	01161889	9,96-9,73	8,12-7,89	2,50	5,72	5,00	6,00	1,5	40	200	800
10 x 45	01161897	9,96-9,73	8,12-7,89	2,50	5,72	5,00	6,00	1,5	40	200	800
10 x 50	01161900	9,96-9,73	8,12-7,89	2,50	5,72	5,00	6,00	1,5	40	200	800
10 x 55	01161918	9,96-9,73	8,12-7,89	2,50	5,72	5,00	6,00	1,5	40	100	800
10 x 60	01161926	9,96-9,73	8,12-7,89	2,50	5,72	5,00	6,00	1,5	40	100	400
10 x 70	01161934	9,96-9,73	8,12-7,89	2,50	5,72	5,00	6,00	1,5	40	100	400
10 x 80	01161942	9,96-9,73	8,12-7,89	2,50	5,72	5,00	6,00	1,5	40	100	400
10 x 90	01161950	9,96-9,73	8,12-7,89	2,50	5,72	5,00	6,00	1,5	40	100	400
10 x 100	01161969	9,96-9,73	8,12-7,89	2,50	5,72	5,00	6,00	1,5	40	100	400
12 x 12	01161977	11,96-11,70	9,81-9,54	3,00	6,86	6,00	4,80	1,75	65	500	2.000
12 x 16	01161985	11,96-11,70	9,81-9,54	3,00	6,86	6,00	8,00	1,75	65	250	2.000
12 x 20	01161993	11,96-11,70	9,81-9,54	3,00	6,86	6,00	8,00	1,75	65	250	1.000
12 x 25	01162005	11,96-11,70	9,81-9,54	3,00	6,86	6,00	8,00	1,75	65	200	800
12 x 30	01162013	11,96-11,70	9,81-9,54	3,00	6,86	6,00	8,00	1,75	65	200	800
12 x 35	01162021	11,96-11,70	9,81-9,54	3,00	6,86	6,00	8,00	1,75	65	200	800
12 x 40	01162030	11,96-11,70	9,81-9,54	3,00	6,86	6,00	8,00	1,75	65	200	800
12 x 45	01162048	11,96-11,70	9,81-9,54	3,00	6,86	6,00	8,00	1,75	65	100	400
12 x 50	01162056	11,96-11,70	9,81-9,54	3,00	6,86	6,00	8,00	1,75	65	100	400
12 x 55	01162064	11,96-11,70	9,81-9,54	3,00	6,86	6,00	8,00	1,75	65	100	400
12 x 60	01162072	11,96-11,70	9,81-9,54	3,00	6,86	6,00	8,00	1,75	65	100	400
12 x 70	01162080	11,96-11,70	9,81-9,54	3,00	6,86	6,00	8,00	1,75	65	50	400
12 x 80	01162099	11,96-11,70	9,81-9,54	3,00	6,86	6,00	8,00	1,75	65	50	200
12 x 90	01162101	11,96-11,70	9,81-9,54	3,00	6,86	6,00	8,00	1,75	65	50	400
12 x 100	01162110	11,96-11,70	9,81-9,54	3,00	6,86	6,00	8,00	1,75	65	50	400



**Las medidas de longitud (L) igual o inferior al diámetro (M) tienen la punta cónica de 120°

Medida M x L	Referencia	ØE		ØG	e	S	t	P	Par torsión N/m	Envase	Embalaje
		Máx. - Mín.	Máx. - Mín.								
14 x 16	01162128	13,96-13,68	11,50-11,20	4,00	6,86	6,00	9,00	2,0	105	200	1.600
14 x 20	01162136	13,96-13,68	11,50-11,20	4,00	6,86	6,00	9,00	2,0	105	200	800
14 x 25	01162144	13,96-13,68	11,50-11,20	4,00	6,86	6,00	9,00	2,0	105	200	800
14 x 30	01162152	13,96-13,68	11,50-11,20	4,00	6,86	6,00	9,00	2,0	105	200	800
14 x 35	01162160	13,96-13,68	11,50-11,20	4,00	6,86	6,00	9,00	2,0	105	200	800
14 x 40	01162179	13,96-13,68	11,50-11,20	4,00	6,86	6,00	9,00	2,0	105	100	800
14 x 45	01162187	13,96-13,68	11,50-11,20	4,00	6,86	6,00	9,00	2,0	105	100	800
14 x 50	01162195	13,96-13,68	11,50-11,20	4,00	6,86	6,00	9,00	2,0	105	100	400
14 x 55	01162208	13,96-13,68	11,50-11,20	4,00	6,86	6,00	9,00	2,0	105	50	400
14 x 60	01162216	13,96-13,68	11,50-11,20	4,00	6,86	6,00	9,00	2,0	105	50	400
14 x 70	01162224	13,96-13,68	11,50-11,20	4,00	6,86	6,00	9,00	2,0	105	50	200
14 x 80	01162232	13,96-13,68	11,50-11,20	4,00	6,86	6,00	9,00	2,0	105	50	200
14 x 90	01162240	13,96-13,68	11,50-11,20	4,00	6,86	6,00	9,00	2,0	105	50	200
14 x 100	01162259	13,96-13,68	11,50-11,20	4,00	6,86	6,00	9,00	2,0	105	50	200
16 x 16	01162267	15,96,15,68	13,50-13,20	4,00	9,14	8,00	6,40	2,0	160	200	1.600
16 x 20	01162275	15,96,15,68	13,50-13,20	4,00	9,14	8,00	10,00	2,0	160	200	800
16 x 25	01162283	15,96,15,68	13,50-13,20	4,00	9,14	8,00	10,00	2,0	160	200	800
16 x 30	01162291	15,96,15,68	13,50-13,20	4,00	9,14	8,00	10,00	2,0	160	100	400
16 x 35	01162304	15,96,15,68	13,50-13,20	4,00	9,14	8,00	10,00	2,0	160	100	400
16 x 40	01162312	15,96,15,68	13,50-13,20	4,00	9,14	8,00	10,00	2,0	160	100	400
16 x 45	01162320	15,96,15,68	13,50-13,20	4,00	9,14	8,00	10,00	2,0	160	100	400
16 x 50	01162339	15,96,15,68	13,50-13,20	4,00	9,14	8,00	10,00	2,0	160	100	400
16 x 55	01162347	15,96,15,68	13,50-13,20	4,00	9,14	8,00	10,00	2,0	160	50	200
16 x 60	01162355	15,96,15,68	13,50-13,20	4,00	9,14	8,00	10,00	2,0	160	50	200
16 x 70	01162363	15,96,15,68	13,50-13,20	4,00	9,14	8,00	10,00	2,0	160	50	200
16 x 80	01162371	15,96,15,68	13,50-13,20	4,00	9,14	8,00	10,00	2,0	160	50	200
16 x 90	01162380	15,96,15,68	13,50-13,20	4,00	9,14	8,00	10,00	2,0	160	50	200
16 x 100	01162398	15,96,15,68	13,50-13,20	4,00	9,14	8,00	10,00	2,0	160	25	200
20 x 20	01162400	19,95-19,62	16,89-16,54	5,00	11,42	10,00	8,00	2,5	310	100	400
20 x 25	01162419	19,95-19,62	16,89-16,54	5,00	11,42	10,00	12,00	2,5	310	100	400
20 x 30	01162427	19,95-19,62	16,89-16,54	5,00	11,42	10,00	12,00	2,5	310	100	400
20 x 35	01162435	19,95-19,62	16,89-16,54	5,00	11,42	10,00	12,00	2,5	310	100	400
20 x 40	01162443	19,95-19,62	16,89-16,54	5,00	11,42	10,00	12,00	2,5	310	50	200



**Las medidas de longitud (L) igual o inferior al diámetro (M) tienen la punta cónica de 120°

Medida M x L	Referencia	ØE Máx. - Mín.	ØF Máx. - Mín.	ØG Máx.	e Mín.	S Nominal	t Mín.	P Paso rosca	Par torsión N/m	Envase	Embalaje
20 x 45	01162451	19,95-19,62	16,89-16,54	5,00	11,42	10,00	12,00	2,5	310	50	200
20 x 50	01162460	19,95-19,62	16,89-16,54	5,00	11,42	10,00	12,00	2,5	310	50	200
20 x 55	01162478	19,95-19,62	16,89-16,54	5,00	11,42	10,00	12,00	2,5	310	50	200
20 x 60	01162486	19,95-19,62	16,89-16,54	5,00	11,42	10,00	12,00	2,5	310	50	200
20 x 70	01162494	19,95-19,62	16,89-16,54	5,00	11,42	10,00	12,00	2,5	310	25	200
20 x 80	01162507	19,95-19,62	16,89-16,54	5,00	11,42	10,00	12,00	2,5	310	25	200
20 x 90	01162515	19,95-19,62	16,89-16,54	5,00	11,42	10,00	12,00	2,5	310	25	200
20 x 100	01162523	19,95-19,62	16,89-16,54	5,00	11,42	10,00	12,00	2,5	310	25	100
24 x 25	01162531	23,95-23,57	20,27-19,85	6,00	13,71	12,00	10,00	3,0	520	100	100
24 x 30	01162540	23,95-23,57	20,27-19,85	6,00	13,71	12,00	15,00	3,0	520	50	200
24 x 35	01162558	23,95-23,57	20,27-19,85	6,00	13,71	12,00	15,00	3,0	520	50	200
24 x 40	01162566	23,95-23,57	20,27-19,85	6,00	13,71	12,00	15,00	3,0	520	50	200
24 x 45	01162574	23,95-23,57	20,27-19,85	6,00	13,71	12,00	15,00	3,0	520	50	200
24 x 50	01162582	23,95-23,57	20,27-19,85	6,00	13,71	12,00	15,00	3,0	520	25	200
24 x 55	01162590	23,95-23,57	20,27-19,85	6,00	13,71	12,00	15,00	3,0	520	25	100
24 x 60	01162603	23,95-23,57	20,27-19,85	6,00	13,71	12,00	15,00	3,0	520	25	100
24 x 70	01162611	23,95-23,57	20,27-19,85	6,00	13,71	12,00	15,00	3,0	520	25	100
24 x 80	01162620	23,95-23,57	20,27-19,85	6,00	13,71	12,00	15,00	3,0	520	25	100
24 x 90	01162638	23,95-23,57	20,27-19,85	6,00	13,71	12,00	15,00	3,0	520	25	100
24 x 100	01162646	23,95-23,57	20,27-19,85	6,00	13,71	12,00	15,00	3,0	520	25	100

Longitud tornillo L(*)

Medida	Mín.	Máx.	Medida	Mín.	Máx.	Medida	Mín.	Máx.
3	2,80	3,20	16	15,65	16,35	50	49,50	50,50
4	3,76	4,24	18	17,65	18,35	55	54,40	55,60
5	4,76	5,24	20	19,58	20,42	60	59,40	60,60
6	5,76	6,24	25	24,58	25,42	70	69,40	70,60
8	7,71	8,29	30	29,58	30,42	80	79,40	80,60
10	9,71	10,29	35	34,50	35,50	90	89,30	90,70
12	11,65	12,35	40	39,50	40,50	100	99,30	100,70
14	13,65	14,35	45	44,50	45,50			

Tolerancia medida M: 6g