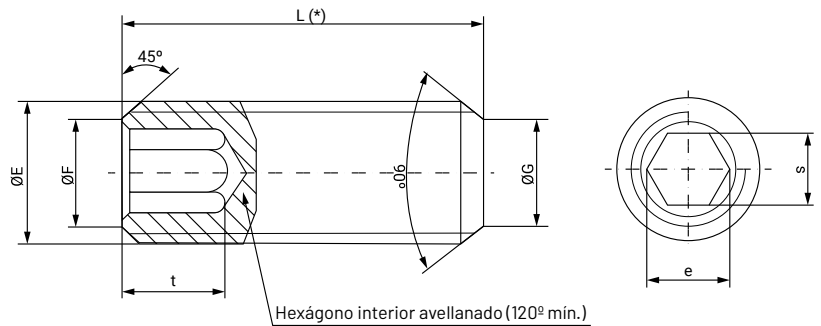


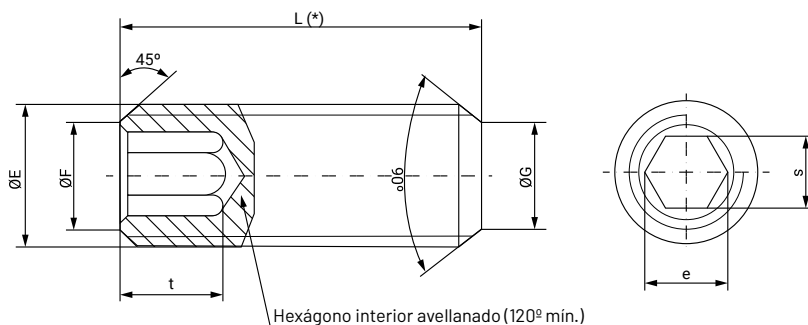
Varilla con rosca métrica y de una altísima calidad del acero que permite altos pares de apriete. Su extremo es achaflonado y su hueco superior hexagonal. Debe ser aplicado con una llave allen. Al no disponer de cabeza una vez aplicado queda al mismo nivel que la superficie de aplicación.

**MATERIAL:** Acero aleado 34Cr4 (1.7033)  
**ACABADO:** Pavonado y aceitado antioxidante  
**DUREZA:** 45-53 HRC / 450-560 HV

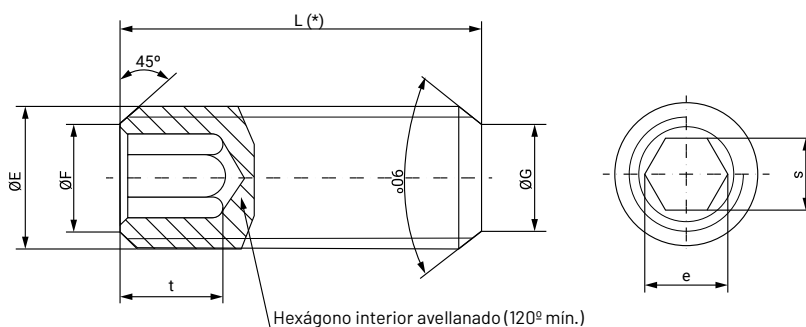
Medida M x L	Referencia	ØE Máx. - Mín.	ØF Máx. - Mín.	ØG Máx. - Mín.	e Mín.	S Nominal	t Mín.	P Paso rosca	Par torsión N/m	Envase	Embalaje
2 x 3	01153012	1,98-1,88	1,49-1,39	1,00-0,75	1,01	0,90	0,80	0,4	0,3	1.000	64.000
2 x 4	01153020	1,98-1,88	1,49-1,39	1,00-0,75	1,01	0,90	1,70	0,4	0,3	1.000	64.000
2 x 5	01153039	1,98-1,88	1,49-1,39	1,00-0,75	1,01	0,90	1,70	0,4	0,3	1.000	64.000
2 x 6	01153047	1,98-1,88	1,49-1,39	1,00-0,75	1,01	0,90	1,70	0,4	0,3	1.000	64.000
2 x 8	01153055	1,98-1,88	1,49-1,39	1,00-0,75	1,01	0,90	1,70	0,4	0,3	1.000	64.000
2 x 10	01153063	1,98-1,88	1,49-1,39	1,00-0,75	1,01	0,90	1,70	0,4	0,3	1.000	64.000
2,5 x 3	01153071	2,48-2,38	1,92-1,82	1,50-1,25	1,45	1,30	1,20	0,45	0,5	1.000	64.000
2,5 x 4	01153080	2,48-2,38	1,92-1,82	1,50-1,25	1,45	1,30	2,00	0,45	0,5	1.000	64.000
2,5 x 5	01153098	2,48-2,38	1,92-1,82	1,50-1,25	1,45	1,30	2,00	0,45	0,5	1.000	64.000
2,5 x 6	01153100	2,48-2,38	1,92-1,82	1,50-1,25	1,45	1,30	2,00	0,45	0,5	1.000	64.000
2,5 x 8	01153119	2,48-2,38	1,92-1,82	1,50-1,25	1,45	1,30	2,00	0,45	0,5	1.000	64.000
2,5 x 10	01153127	2,48-2,38	1,92-1,82	1,50-1,25	1,45	1,30	2,00	0,45	0,5	1.000	64.000
2,5 x 12	01153135	2,48-2,38	1,92-1,82	1,50-1,25	1,45	1,30	2,00	0,45	0,5	1.000	64.000
3 x 3	01153143	2,98-2,87	2,36-2,25	2,00-1,75	1,73	1,50	1,20	0,5	0,9	1.000	64.000
3 x 4	01153151	2,98-2,87	2,36-2,25	2,00-1,75	1,73	1,50	2,00	0,5	0,9	1.000	64.000
3 x 5	01153160	2,98-2,87	2,36-2,25	2,00-1,75	1,73	1,50	2,00	0,5	0,9	1.000	64.000
3 x 6	01153178	2,98-2,87	2,36-2,25	2,00-1,75	1,73	1,50	2,00	0,5	0,9	1.000	64.000
3 x 8	01153186	2,98-2,87	2,36-2,25	2,00-1,75	1,73	1,50	2,00	0,5	0,9	1.000	64.000
3 x 10	01153194	2,98-2,87	2,36-2,25	2,00-1,75	1,73	1,50	2,00	0,5	0,9	1.000	16.000
3 x 12	01153207	2,98-2,87	2,36-2,25	2,00-1,75	1,73	1,50	2,00	0,5	0,9	1.000	16.000
3 x 16	01153215	2,98-2,87	2,36-2,25	2,00-1,75	1,73	1,50	2,00	0,5	0,9	1.000	16.000
3 x 20	01153223	2,98-2,87	2,36-2,25	2,00-1,75	1,73	1,50	2,00	0,5	0,9	1.000	8.000
3 x 25	01153231	2,98-2,87	2,36-2,25	2,00-1,75	1,73	1,50	2,00	0,5	0,9	500	8.000
3 x 30	01153240	2,98-2,87	2,36-2,25	2,00-1,75	1,73	1,50	2,00	0,5	0,9	500	8.000



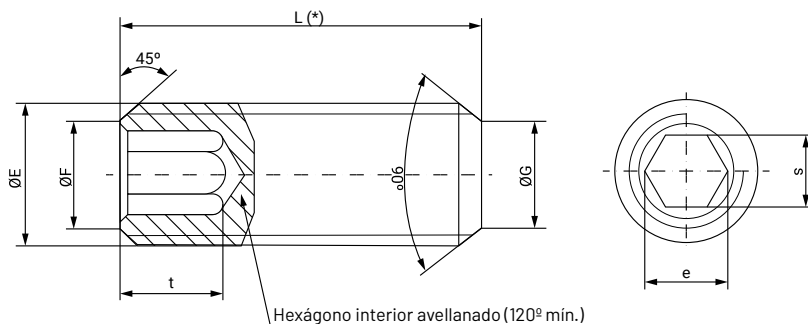
Medida M x L	Referencia	ØE Máx. - Mín.	ØF Máx. - Mín.	ØG Máx. - Mín.	e Mín.	S Nominal	t Mín.	P Paso rosca	Par torsión N/m	Envase	Embalaje
4 x 3	01153258	3,97-3,83	3,11-2,97	2,50-2,25	2,30	2,00	1,50	0,7	2,5	1.000	64.000
4 x 4	01153266	3,97-3,83	3,11-2,97	2,50-2,25	2,30	2,00	1,50	0,7	2,5	1.000	64.000
4 x 5	01153274	3,97-3,83	3,11-2,97	2,50-2,25	2,30	2,00	2,50	0,7	2,5	1.000	64.000
4 x 6	01153282	3,97-3,83	3,11-2,97	2,50-2,25	2,30	2,00	2,50	0,7	2,5	1.000	64.000
4 x 8	01153290	3,97-3,83	3,11-2,97	2,50-2,25	2,30	2,00	2,50	0,7	2,5	1.000	16.000
4 x 10	01153303	3,97-3,83	3,11-2,97	2,50-2,25	2,30	2,00	2,50	0,7	2,5	1.000	16.000
4 x 12	01153311	3,97-3,83	3,11-2,97	2,50-2,25	2,30	2,00	2,50	0,7	2,5	1.000	16.000
4 x 16	01153320	3,97-3,83	3,11-2,97	2,50-2,25	2,30	2,00	2,50	0,7	2,5	500	8.000
4 x 20	01153338	3,97-3,83	3,11-2,97	2,50-2,25	2,30	2,00	2,50	0,7	2,5	500	8.000
4 x 25	01153346	3,97-3,83	3,11-2,97	2,50-2,25	2,30	2,00	2,50	0,7	2,5	500	8.000
4 x 30	01153354	3,97-3,83	3,11-2,97	2,50-2,25	2,30	2,00	2,50	0,7	2,5	500	4.000
4 x 35	01153362	3,97-3,83	3,11-2,97	2,50-2,25	2,30	2,00	2,50	0,7	2,5	500	4.000
4 x 40	01153370	3,97-3,83	3,11-2,97	2,50-2,25	2,30	2,00	2,50	0,7	2,5	500	2.000
5 x 4	01153389	4,97-4,82	3,99-3,84	3,50-3,20	2,87	2,50	2,00	0,8	5	1.000	16.000
5 x 5	01153397	4,97-4,82	3,99-3,84	3,50-3,20	2,87	2,50	2,00	0,8	5	1.000	16.000
5 x 6	01150129	4,97-4,82	3,99-3,84	3,50-3,20	2,87	2,50	3,00	0,8	5	1.000	16.000
5 x 8	01150137	4,97-4,82	3,99-3,84	3,50-3,20	2,87	2,50	3,00	0,8	5	1.000	16.000
5 x 10	01150145	4,97-4,82	3,99-3,84	3,50-3,20	2,87	2,50	3,00	0,8	5	500	8.000
5 x 12	01150153	4,97-4,82	3,99-3,84	3,50-3,20	2,87	2,50	3,00	0,8	5	500	8.000
5 x 14	01150161	4,97-4,82	3,99-3,84	3,50-3,20	2,87	2,50	3,00	0,8	5	500	8.000
5 x 16	01150874	4,97-4,82	3,99-3,84	3,50-3,20	2,87	2,50	3,00	0,8	5	500	8.000
5 x 20	01150188	4,97-4,82	3,99-3,84	3,50-3,20	2,87	2,50	3,00	0,8	5	500	4.000
5 x 25	01150890	4,97-4,82	3,99-3,84	3,50-3,20	2,87	2,50	3,00	0,8	5	500	4.000
5 x 30	01153400	4,97-4,82	3,99-3,84	3,50-3,20	2,87	2,50	3,00	0,8	5	500	4.000
5 x 35	01153418	4,97-4,82	3,99-3,84	3,50-3,20	2,87	2,50	3,00	0,8	5	500	2.000
5 x 40	01153426	4,97-4,82	3,99-3,84	3,50-3,20	2,87	2,50	3,00	0,8	5	500	2.000
5 x 45	01153434	4,97-4,82	3,99-3,84	3,50-3,20	2,87	2,50	3,00	0,8	5	500	2.000



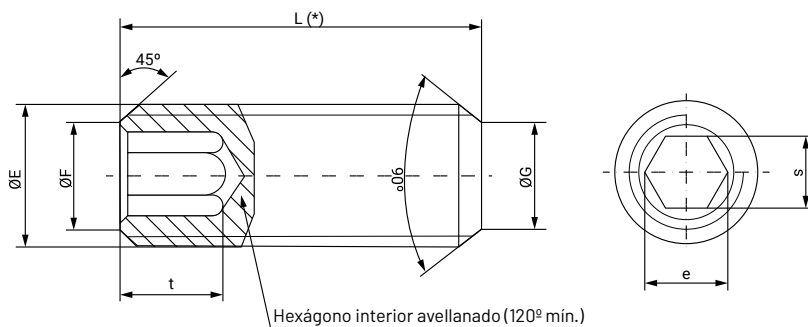
Medida M x L	Referencia	ØE Máx. - Mín.	ØF Máx. - Mín.	ØG Máx. - Mín.	e Mín.	S Nominal	t Mín.	P Paso rosca	Par torsión N/m	Envase	Embalaje
6 x 5	01153442	5,97-5,79	4,74-4,56	4,00-3,70	3,44	3,00	2,00	1,0	8,5	1.000	16.000
6 x 6	01150196	5,97-5,79	4,74-4,56	4,00-3,70	3,44	3,00	2,00	1,0	8,5	1.000	16.000
6 x 8	01150209	5,97-5,79	4,74-4,56	4,00-3,70	3,44	3,00	3,50	1,0	8,5	1.000	16.000
6 x 10	01150217	5,97-5,79	4,74-4,56	4,00-3,70	3,44	3,00	3,50	1,0	8,5	500	8.000
6 x 12	01150225	5,97-5,79	4,74-4,56	4,00-3,70	3,44	3,00	3,50	1,0	8,5	500	8.000
6 x 14	01150233	5,97-5,79	4,74-4,56	4,00-3,70	3,44	3,00	3,50	1,0	8,5	500	8.000
6 x 16	01150903	5,97-5,79	4,74-4,56	4,00-3,70	3,44	3,00	3,50	1,0	8,5	500	4.000
6 x 20	01150250	5,97-5,79	4,74-4,56	4,00-3,70	3,44	3,00	3,50	1,0	8,5	500	4.000
6 x 25	01150276	5,97-5,79	4,74-4,56	4,00-3,70	3,44	3,00	3,50	1,0	8,5	500	4.000
6 x 30	01150292	5,97-5,79	4,74-4,56	4,00-3,70	3,44	3,00	3,50	1,0	8,5	500	2.000
6 x 35	01150305	5,97-5,79	4,74-4,56	4,00-3,70	3,44	3,00	3,50	1,0	8,5	500	2.000
6 x 40	01153450	5,97-5,79	4,74-4,56	4,00-3,70	3,44	3,00	3,50	1,0	8,5	250	2.000
6 x 45	01153469	5,97-5,79	4,74-4,56	4,00-3,70	3,44	3,00	3,50	1,0	8,5	250	2.000
6 x 50	01153477	5,97-5,79	4,74-4,56	4,00-3,70	3,44	3,00	3,50	1,0	8,5	250	2.000
6 x 55	01153485	5,97-5,79	4,74-4,56	4,00-3,70	3,44	3,00	3,50	1,0	8,5	250	1.000
6 x 60	01153493	5,97-5,79	4,74-4,56	4,00-3,70	3,44	3,00	3,50	1,0	8,5	250	1.000
8 x 6	01153506	7,97-7,76	6,43-6,23	5,50-5,20	4,58	4,00	3,00	1,25	20	500	8.000
8 x 8	01153313	7,97-7,76	6,43-6,23	5,50-5,20	4,58	4,00	3,00	1,25	20	500	8.000
8 x 10	01150321	7,97-7,76	6,43-6,23	5,50-5,20	4,58	4,00	5,00	1,25	20	500	4.000
8 x 12	01150330	7,97-7,76	6,43-6,23	5,50-5,20	4,58	4,00	5,00	1,25	20	500	8.000
8 x 14	01150348	7,97-7,76	6,43-6,23	5,50-5,20	4,58	4,00	5,00	1,25	20	500	4.000
8 x 16	01150911	7,97-7,76	6,43-6,23	5,50-5,20	4,58	4,00	5,00	1,25	20	500	2.000
8 x 18	01150356	7,97-7,76	6,43-6,23	5,50-5,20	4,58	4,00	5,00	1,25	20	500	2.000
8 x 20	01150364	7,97-7,76	6,43-6,23	5,50-5,20	4,58	4,00	5,00	1,25	20	500	2.000
8 x 25	01150380	7,97-7,76	6,43-6,23	5,50-5,20	4,58	4,00	5,00	1,25	20	250	2.000
8 x 30	01150401	7,97-7,76	6,43-6,23	5,50-5,20	4,58	4,00	5,00	1,25	20	250	2.000
8 x 35	01150410	7,97-7,76	6,43-6,23	5,50-5,20	4,58	4,00	5,00	1,25	20	250	1.000
8 x 40	01150428	7,97-7,76	6,43-6,23	5,50-5,20	4,58	4,00	5,00	1,25	20	250	1.000
8 x 45	01153514	7,97-7,76	6,43-6,23	5,50-5,20	4,58	4,00	5,00	1,25	20	250	1.000
8 x 50	01153522	7,97-7,76	6,43-6,23	5,50-5,20	4,58	4,00	5,00	1,25	20	250	1.000
8 x 55	01153530	7,97-7,76	6,43-6,23	5,50-5,20	4,58	4,00	5,00	1,25	20	250	1.000



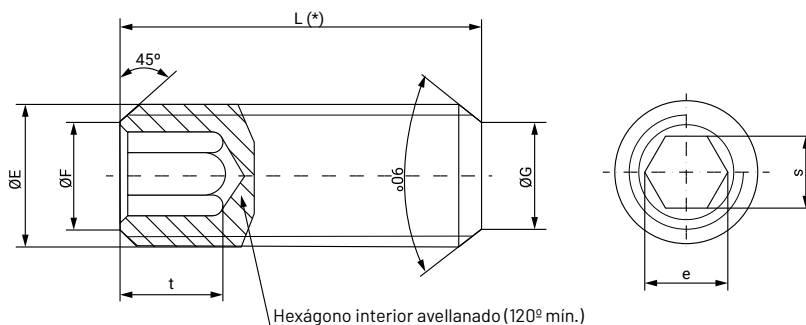
Medida M x L	Referencia	ØE		ØF		ØG		e	S Nominal	t	P Paso rosca	Par torsión N/m	Envase	Embalaje
		Máx.	Mín.	Máx.	Mín.	Máx.	Mín.							
8 x 60	01153549	7,97	7,76	6,43	6,23	5,50	5,20	4,58	4,00	5,00	1,25	20	250	1.000
8 x 70	01153557	7,97	7,76	6,43	6,23	5,50	5,20	4,58	4,00	5,00	1,25	20	100	400
8 x 80	01153565	7,97	7,76	6,43	6,23	5,50	5,20	4,58	4,00	5,00	1,25	20	100	400
8 x 90	01153573	7,97	7,76	6,43	6,23	5,50	5,20	4,58	4,00	5,00	1,25	20	100	400
8 x 100	01153581	7,97	7,76	6,43	6,23	5,50	5,20	4,58	4,00	5,00	1,25	20	100	400
10 x 8	01153590	9,96	9,73	8,12	7,88	7,00	6,64	5,72	5,00	4,00	1,5	40	500	4.000
10 x 10	01150436	9,96	9,73	8,12	7,88	7,00	6,64	5,72	5,00	4,00	1,5	40	500	4.000
10 x 12	01150444	9,96	9,73	8,12	7,88	7,00	6,64	5,72	5,00	6,00	1,5	40	500	4.000
10 x 14	01150452	9,96	9,73	8,12	7,88	7,00	6,64	5,72	5,00	6,00	1,5	40	500	4.000
10 x 16	01150920	9,96	9,73	8,12	7,88	7,00	6,64	5,72	5,00	6,00	1,5	40	500	2.000
10 x 20	01150479	9,96	9,73	8,12	7,88	7,00	6,64	5,72	5,00	6,00	1,5	40	250	2.000
10 x 25	01150495	9,96	9,73	8,12	7,88	7,00	6,64	5,72	5,00	6,00	1,5	40	250	2.000
10 x 30	01150516	9,96	9,73	8,12	7,88	7,00	6,64	5,72	5,00	6,00	1,5	40	200	800
10 x 35	01150524	9,96	9,73	8,12	7,88	7,00	6,64	5,72	5,00	6,00	1,5	40	200	800
10 x 40	01150532	9,96	9,73	8,12	7,88	7,00	6,64	5,72	5,00	6,00	1,5	40	200	800
10 x 45	01150540	9,96	9,73	8,12	7,88	7,00	6,64	5,72	5,00	6,00	1,5	40	200	800
10 x 50	01150559	9,96	9,73	8,12	7,88	7,00	6,64	5,72	5,00	6,00	1,5	40	200	800
10 x 55	01153602	9,96	9,73	8,12	7,88	7,00	6,64	5,72	5,00	6,00	1,5	40	100	400
10 x 60	01153610	9,96	9,73	8,12	7,88	7,00	6,64	5,72	5,00	6,00	1,5	40	100	800
10 x 70	01153629	9,96	9,73	8,12	7,88	7,00	6,64	5,72	5,00	6,00	1,5	40	100	400
10 x 80	01153637	9,96	9,73	8,12	7,88	7,00	6,64	5,72	5,00	6,00	1,5	40	100	400
10 x 90	01153645	9,96	9,73	8,12	7,88	7,00	6,64	5,72	5,00	6,00	1,5	40	100	400
10 x 100	01153653	9,96	9,73	8,12	7,88	7,00	6,64	5,72	5,00	6,00	1,5	40	100	400



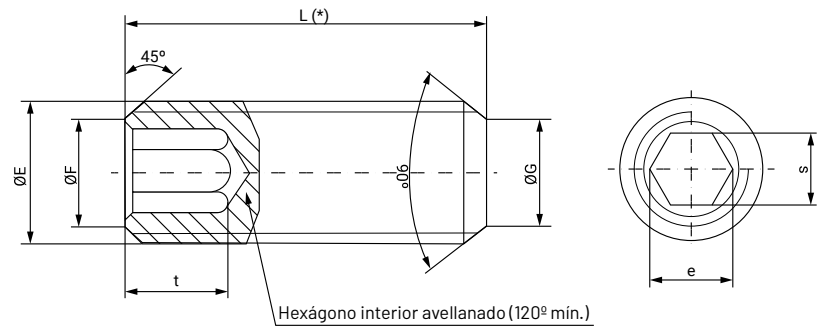
Medida M x L	Referencia	ØE Máx. - Mín.	ØF Máx. - Mín.	ØG Máx. - Mín.	e Mín.	S Nominal	t Mín.	P Paso rosca	Par torsión N/m	Envase	Embalaje
12 x 10	01153661	11,96-11,70	9,81-9,54	8,50-8,14	6,86	6,00	4,80	1,75	65	500	4.000
12 x 12	01150567	11,96-11,70	9,81-9,54	8,50-8,14	6,86	6,00	4,80	1,75	65	500	2.000
12 x 14	01150575	11,96-11,70	9,81-9,54	8,50-8,14	6,86	6,00	8,00	1,75	65	250	2.000
12 x 16	01150938	11,96-11,70	9,81-9,54	8,50-8,14	6,86	6,00	8,00	1,75	65	200	1.600
12 x 20	01150591	11,96-11,70	9,81-9,54	8,50-8,14	6,86	6,00	8,00	1,75	65	250	1.000
12 x 25	01150612	11,96-11,70	9,81-9,54	8,50-8,14	6,86	6,00	8,00	1,75	65	200	800
12 x 30	01150639	11,96-11,70	9,81-9,54	8,50-8,14	6,86	6,00	8,00	1,75	65	200	800
12 x 35	01150647	11,96-11,70	9,81-9,54	8,50-8,14	6,86	6,00	8,00	1,75	65	200	800
12 x 40	01150655	11,96-11,70	9,81-9,54	8,50-8,14	6,86	6,00	8,00	1,75	65	200	800
12 x 45	01150663	11,96-11,70	9,81-9,54	8,50-8,14	6,86	6,00	8,00	1,75	65	100	800
12 x 50	01150671	11,96-11,70	9,81-9,54	8,50-8,14	6,86	6,00	8,00	1,75	65	100	400
12 x 55	01150680	11,96-11,70	9,81-9,54	8,50-8,14	6,86	6,00	8,00	1,75	65	100	400
12 x 60	01150698	11,96-11,70	9,81-9,54	8,50-8,14	6,86	6,00	8,00	1,75	65	100	400
12 x 70	01153670	11,96-11,70	9,81-9,54	8,50-8,14	6,86	6,00	8,00	1,75	65	100	400
12 x 80	01153688	11,96-11,70	9,81-9,54	8,50-8,14	6,86	6,00	8,00	1,75	65	50	400
12 x 90	01153696	11,96-11,70	9,81-9,54	8,50-8,14	6,86	6,00	8,00	1,75	65	50	400
12 x 100	01153709	11,96-11,70	9,81-9,54	8,50-8,14	6,86	6,00	8,00	1,75	65	50	200
14 x 12	01153750	13,96-13,68	11,50-11,20	10,00-9,64	6,86	6,00	5,60	2,0	105	250	2.000
14 x 14	01154445	13,96-13,68	11,50-11,20	10,00-9,64	6,86	6,00	5,60	2,0	105	200	1.600
14 x 16	01153768	13,96-13,68	11,50-11,20	10,00-9,64	6,86	6,00	9,00	2,0	105	200	800
14 x 20	01153776	13,96-13,68	11,50-11,20	10,00-9,64	6,86	6,00	9,00	2,0	105	200	1.600
14 x 25	01153784	13,96-13,68	11,50-11,20	10,00-9,64	6,86	6,00	9,00	2,0	105	200	800
14 x 30	01153792	13,96-13,68	11,50-11,20	10,00-9,64	6,86	6,00	9,00	2,0	105	200	800
14 x 35	01153805	13,96-13,68	11,50-11,20	10,00-9,64	6,86	6,00	9,00	2,0	105	200	400
14 x 40	01153813	13,96-13,68	11,50-11,20	10,00-9,64	6,86	6,00	9,00	2,0	105	100	400
14 x 45	01153821	13,96-13,68	11,50-11,20	10,00-9,64	6,86	6,00	9,00	2,0	105	100	400
14 x 50	01153830	13,96-13,68	11,50-11,20	10,00-9,64	6,86	6,00	9,00	2,0	105	100	400
14 x 55	01153848	13,96-13,68	11,50-11,20	10,00-9,64	6,86	6,00	9,00	2,0	105	50	400
14 x 60	01153856	13,96-13,68	11,50-11,20	10,00-9,64	6,86	6,00	9,00	2,0	105	50	200
14 x 70	01153864	13,96-13,68	11,50-11,20	10,00-9,64	6,86	6,00	9,00	2,0	105	50	200
14 x 80	01153872	13,96-13,68	11,50-11,20	10,00-9,64	6,86	6,00	9,00	2,0	105	50	200
14 x 90	01153880	13,96-13,68	11,50-11,20	10,00-9,64	6,86	6,00	9,00	2,0	105	50	200
14 x 100	01153899	13,96-13,68	11,50-11,20	10,00-9,64	6,86	6,00	9,00	2,0	105	50	200



Medida M x L	Referencia	ØE		ØF		ØG		e	S Nominal	t	P Paso rosca	Par torsión N/m	Envase	Embalaje
		Máx.	Mín.	Máx.	Mín.	Máx.	Mín.							
16 x 12	01153901	15,96	15,68	13,50	13,20	12,00	11,57	9,14	8,00	6,40	2,0	160	200	800
16 x 14	01150700	15,96	15,68	13,50	13,20	12,00	11,57	9,14	8,00	6,40	2,0	160	200	1.600
16 x 16	01150946	15,96	15,68	13,50	13,20	12,00	11,57	9,14	8,00	6,40	2,0	160	200	800
16 x 20	01150727	15,96	15,68	13,50	13,20	12,00	11,57	9,14	8,00	10,00	2,0	160	200	800
16 x 25	01150743	15,96	15,68	13,50	13,20	12,00	11,57	9,14	8,00	10,00	2,0	160	200	800
16 x 30	01150760	15,96	15,68	13,50	13,20	12,00	11,57	9,14	8,00	10,00	2,0	160	100	400
16 x 35	01150778	15,96	15,68	13,50	13,20	12,00	11,57	9,14	8,00	10,00	2,0	160	100	400
16 x 40	01150786	15,96	15,68	13,50	13,20	12,00	11,57	9,14	8,00	10,00	2,0	160	100	400
16 x 45	01150794	15,96	15,68	13,50	13,20	12,00	11,57	9,14	8,00	10,00	2,0	160	100	400
16 x 50	01150807	15,96	15,68	13,50	13,20	12,00	11,57	9,14	8,00	10,00	2,0	160	100	400
16 x 55	01150815	15,96	15,68	13,50	13,20	12,00	11,57	9,14	8,00	10,00	2,0	160	50	200
16 x 60	01150823	15,96	15,68	13,50	13,20	12,00	11,57	9,14	8,00	10,00	2,0	160	50	200
16 x 70	01150831	15,96	15,68	13,50	13,20	12,00	11,57	9,14	8,00	10,00	2,0	160	50	200
16 x 80	01153910	15,96	15,68	13,50	13,20	12,00	11,57	9,14	8,00	10,00	2,0	160	50	200
16 x 90	01153928	15,96	15,68	13,50	13,20	12,00	11,57	9,14	8,00	10,00	2,0	160	50	200
16 x 100	01153936	15,96	15,68	13,50	13,20	12,00	11,57	9,14	8,00	10,00	2,0	160	25	100
18 x 20	01153944	17,95	17,62	14,89	14,54	13,00	12,57	11,42	10,00	11,00	2,5	220	100	800
18 x 25	01153952	17,95	17,62	14,89	14,54	13,00	12,57	11,42	10,00	11,00	2,5	220	100	400
18 x 30	01153960	17,95	17,62	14,89	14,54	13,00	12,57	11,42	10,00	11,00	2,5	220	100	400
18 x 35	01153979	17,95	17,62	14,89	14,54	13,00	12,57	11,42	10,00	11,00	2,5	220	100	400
18 x 40	01153987	17,95	17,62	14,89	14,54	13,00	12,57	11,42	10,00	11,00	2,5	220	100	400
18 x 45	01153995	17,95	17,62	14,89	14,54	13,00	12,57	11,42	10,00	11,00	2,5	220	50	200
18 x 50	01154007	17,95	17,62	14,89	14,54	13,00	12,57	11,42	10,00	11,00	2,5	220	50	200
18 x 55	01154015	17,95	17,62	14,89	14,54	13,00	12,57	11,42	10,00	11,00	2,5	220	50	200
18 x 60	01154023	17,95	17,62	14,89	14,54	13,00	12,57	11,42	10,00	11,00	2,5	220	50	200
18 x 70	01154031	17,95	17,62	14,89	14,54	13,00	12,57	11,42	10,00	11,00	2,5	220	50	200
18 x 80	01154040	17,95	17,62	14,89	14,54	13,00	12,57	11,42	10,00	11,00	2,5	220	25	100
18 x 90	01154058	17,95	17,62	14,89	14,54	13,00	12,57	11,42	10,00	11,00	2,5	220	25	100
18 x 100	01154066	17,95	17,62	14,89	14,54	13,00	12,57	11,42	10,00	11,00	2,5	220	25	100



Medida M x L	Referencia	ØE		ØF		ØG		e	S Nominal	t	P Paso rosca	Par torsión N/m	Envase	Embalaje
		Máx. - Mín.	Máx. - Mín.	Máx. - Mín.	Máx. - Mín.									
20 x 20	01154074	19,95-19,62	16,89-16,54	15,00-14,57	11,42	10,00	8,00	2,5	310	100	400			
20 x 25	01154082	19,95-19,62	16,89-16,54	15,00-14,57	11,42	10,00	12,00	2,5	310	100	400			
20 x 30	01154090	19,95-19,62	16,89-16,54	15,00-14,57	11,42	10,00	12,00	2,5	310	100	400			
20 x 35	01154103	19,95-19,62	16,89-16,54	15,00-14,57	11,42	10,00	12,00	2,5	310	100	400			
20 x 40	01154111	19,95-19,62	16,89-16,54	15,00-14,57	11,42	10,00	12,00	2,5	310	50	200			
20 x 45	01154120	19,95-19,62	16,89-16,54	15,00-14,57	11,42	10,00	12,00	2,5	310	50	200			
20 x 50	01154138	19,95-19,62	16,89-16,54	15,00-14,57	11,42	10,00	12,00	2,5	310	50	200			
20 x 55	01154146	19,95-19,62	16,89-16,54	15,00-14,57	11,42	10,00	12,00	2,5	310	50	200			
20 x 60	01154154	19,95-19,62	16,89-16,54	15,00-14,57	11,42	10,00	12,00	2,5	310	50	200			
20 x 70	01154162	19,95-19,62	16,89-16,54	15,00-14,57	11,42	10,00	12,00	2,5	310	25	100			
20 x 80	01154170	19,95-19,62	16,89-16,54	15,00-14,57	11,42	10,00	12,00	2,5	310	25	100			
20 x 90	01154189	19,95-19,62	16,89-16,54	15,00-14,57	11,42	10,00	12,00	2,5	310	25	100			
20 x 100	01154197	19,95-19,62	16,89-16,54	15,00-14,57	11,42	10,00	12,00	2,5	310	25	100			
22 x 25	01154200	21,95-21,62	18,89-18,54	17,00-16,57	13,71	12,00	13,50	2,5	415	100	400			
22 x 30	01154218	21,95-21,62	18,89-18,54	17,00-16,57	13,71	12,00	13,50	2,5	415	100	400			
22 x 35	01154226	21,95-21,62	18,89-18,54	17,00-16,57	13,71	12,00	13,50	2,5	415	50	200			
22 x 40	01154234	21,95-21,62	18,89-18,54	17,00-16,57	13,71	12,00	13,50	2,5	415	50	200			
22 x 45	01154242	21,95-21,62	18,89-18,54	17,00-16,57	13,71	12,00	13,50	2,5	415	50	200			
22 x 50	01154250	21,95-21,62	18,89-18,54	17,00-16,57	13,71	12,00	13,50	2,5	415	50	200			
22 x 55	01154269	21,95-21,62	18,89-18,54	17,00-16,57	13,71	12,00	13,50	2,5	415	25	200			
22 x 60	01154277	21,95-21,62	18,89-18,54	17,00-16,57	13,71	12,00	13,50	2,5	415	25	100			
22 x 70	01154285	21,95-21,62	18,89-18,54	17,00-16,57	13,71	12,00	13,50	2,5	415	25	100			
22 x 80	01154293	21,95-21,62	18,89-18,54	17,00-16,57	13,71	12,00	13,50	2,5	415	25	100			
22 x 90	01154306	21,95-21,62	18,89-18,54	17,00-16,57	13,71	12,00	13,50	2,5	415	25	100			



Medida M x L	Referencia	ØE		ØF		ØG		e	S Nominal	t	P Paso rosca	Par torsión N/m	Envase	Embalaje
		Máx. - Mín.	Máx. - Mín.	Máx. - Mín.	Máx. - Mín.									
24 x 25	01154322	23,95-23,57	20,27-19,85	18,00-17,57	13,71	12,00	10,00	3,0	520	100	200			
24 x 30	01154330	23,95-23,57	20,27-19,85	18,00-17,57	13,71	12,00	15,00	3,0	520	50	200			
24 x 35	01154349	23,95-23,57	20,27-19,85	18,00-17,57	13,71	12,00	15,00	3,0	520	50	200			
24 x 40	01154357	23,95-23,57	20,27-19,85	18,00-17,57	13,71	12,00	15,00	3,0	520	50	200			
24 x 45	01154365	23,95-23,57	20,27-19,85	18,00-17,57	13,71	12,00	15,00	3,0	520	50	200			
24 x 50	01154373	23,95-23,57	20,27-19,85	18,00-17,57	13,71	12,00	15,00	3,0	520	25	100			
24 x 55	01154381	23,95-23,57	20,27-19,85	18,00-17,57	13,71	12,00	15,00	3,0	520	25	100			
24 x 60	01154390	23,95-23,57	20,27-19,85	18,00-17,57	13,71	12,00	15,00	3,0	520	25	100			
24 x 70	01154402	23,95-23,57	20,27-19,85	18,00-17,57	13,71	12,00	15,00	3,0	520	25	100			
24 x 80	01154410	23,95-23,57	20,27-19,85	18,00-17,57	13,71	12,00	15,00	3,0	520	25	100			
24 x 90	01154429	23,95-23,57	20,27-19,85	18,00-17,57	13,71	12,00	15,00	3,0	520	25	100			
24 x 100	01154437	23,95-23,57	20,27-19,85	18,00-17,57	13,71	12,00	15,00	3,0	520	25	50			

## Longitud tornillo L(\*)

Medida	Mín.	Máx.	Medida	Mín.	Máx.	Medida	Mín.	Máx.
3	2,80	3,20	16	15,65	16,35	50	49,50	50,50
4	3,76	4,24	18	17,65	18,35	55	54,40	55,60
5	4,76	5,24	20	19,58	20,42	60	59,40	60,60
6	5,76	6,24	25	24,58	25,42	70	69,40	70,60
8	7,71	8,29	30	29,58	30,42	80	79,40	80,60
10	9,71	10,29	35	34,50	35,50	90	89,30	90,70
12	11,65	12,35	40	39,50	40,50	100	99,30	100,70
14	13,65	14,35	45	44,50	45,50			

Tolerancia medida M: 6g