



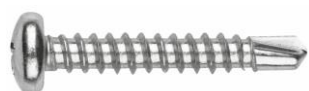
**ABR**  
DIN-7504-N HP Z



**ABR\_BLE**  
DIN-7504-N HP B



**NBR**  
DIN-7504-N HP N



**ABRA2**  
DIN-7504-N HP A2



**ABRC**  
DIN-7504-N HC



**ABRT**  
DIN-7504-N HT



**ABP**  
DIN-7504-P HP Z



**NBP**  
DIN-7504-P HP N



**ABPT**  
DIN-7504-P HT

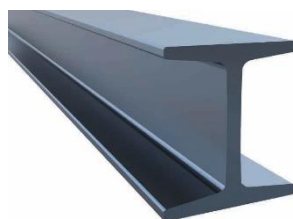
**CARACTERISTICAS**

- Punta broca: taladra directamente el material sin necesidad de taladro previo.
- Rosca autorroscante.
- Gran variedad de tipos de cabezas, diámetros y longitudes para distintas aplicaciones: flexibilidad en el montaje.
- Recubrimientos en cincado, cincado negro y cincado blanco.
- Versiones en colores habituales de chapas lacadas comerciales (carta RAL).
- Disponibles tapones de colores para cabezas hexagonales.

**APLICACIONES**

- Para la unión de elementos metálicos entre sí, plástico y otros materiales sobre materiales metálicos.










**MATERIAL BASE**



EJEMPLOS DE APLICACION



## 1.GAMA

ITEM	DENOMINACION	FOTO	NORMA	CABEZA	MORTAJA	ØARANDELA EPDM (1)	RECUNRIMIENTO (2) (3)	MATERIAL A TALADRAR
1	<b>ABR DIN-7504-N HP Z</b>		DIN 7504N	Alomada	Ph	---	Acero / Cincado	Acero
2	<b>NBR DIN-7504-N HP N</b>		DIN 7504N	Alomada	Ph	---	Acero / Cincado negro	Acero
3	<b>ABR_BLE DIN-7504-N HP B</b>		DIN 7504N	Alomada	Ph	---	Acero / Cincado + pintura	Acero
4	<b>ABRA2 DIN-7504-N HPA2</b>		DIN 7504N	Alomada	Ph	---	Acero inoxidable	Aluminio
5	<b>ABRC DIN-7504-N HC</b>		DIN 7504N	Alomada	Cuadrada	---	Acero / Cincado	Acero
6	<b>ABRT DIN-7504-N HT</b>		DIN 7504N	Alomada	Tx	---	Acero / Cincado	Acero
7	<b>ABP DIN-7504-P HP Z</b>		DIN 7504P	Avellanada	Ph	---	Acero / Cincado	Acero
8	<b>NBP DIN-7504-P HP P</b>		DIN 7504P	Avellanada	Ph	---	Acero / Cincado negro	Acero
9	<b>ABPT DIN-7504-P HT</b>		DIN 7504P	Avellanada	Tx	---	Acero / Cincado	Acero

(1) Características arandela EPDM según Ficha Técnica ARVUL

(2) Recubrimientos: cincado  $\geq 3 \mu\text{m}$  según ISO 4042 A1J  
cincado negro  $\geq 3 \mu\text{m}$  según ISO 4042 A1N

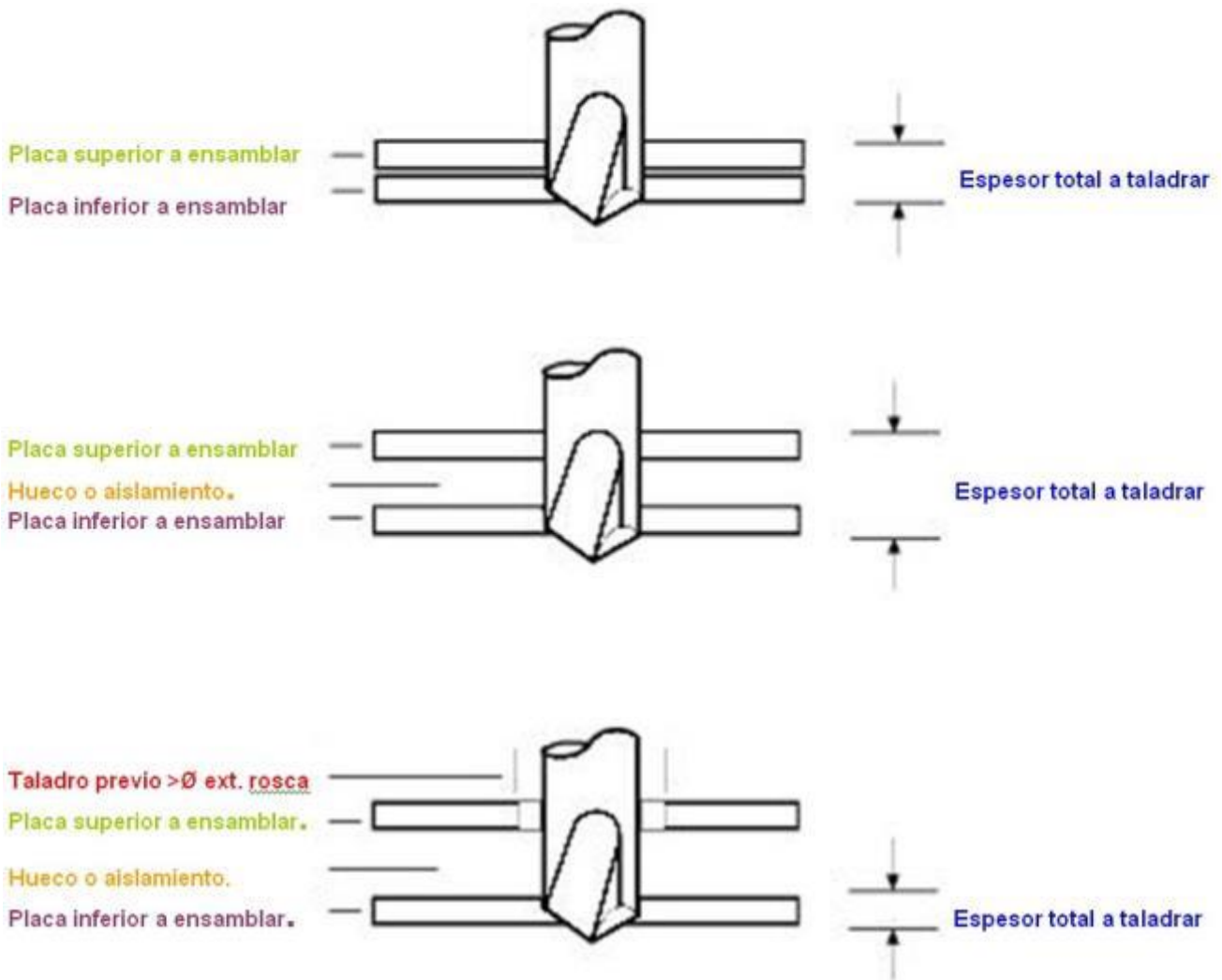
(3) Disponible en varios recubrimientos y colores bajo pedido.

MATERIALES

Característica	ABR, ABRBL, NBR, ABRC, ABA, ABRT, NBP, ABRC	ABRA2
Material	Acero especial para tratamiento térmico SAE J403 1022	Acero inox A2
Dureza superficial	> 500 HV	---
Dureza núcleo	240 - 450 HV	---
Profundidad dureza	ST 2.5 – 3.5: 0.05 – 0.18 mm. ST 3.9 – 5.5: 0.10 – 0.23 mm. ST 6.3: 0.15 – 0.28 mm.	---

SELECCIÓN PUNTAS

La elección de la punta del tornillo debe ser tal que el espesor total de los materiales metálicos a unir (incluyendo eventuales separaciones intermedias) sea menor que el filo de la punta broca; en caso contrario es posible que se produzca la rotura del tornillo durante su instalación.



PARAMETROS DE INSTALACIÓN

Parámetro		ST 3.5	ST 3.9	ST 4.2	ST 4.8	ST 5.5 M 5.5	ST 6.3
Fuerza máxima instalación	[N]	150	200	250	250	350	350
Velocidad taladrado	Acero	1800 - 2500				1000 - 1800	
	Acero inox.	1000 - 1500				600 - 1000	
Tiempo máximo	[sg]	4	4.5	5	7	11	13
Par máximo	[Nm]	2.8	3.8	4.7	6.9	10.4	16.9

10 N ≈ 1 Kg

10 Nm ≈ 1Kg m

A tiempos altos de taladrado o velocidad excesiva de taladrado hay riesgo de quemar la punta broca, no consiguiendo por tanto taladrar el material.

TORNILLO	ØROSCA	ESPESOR A TALADRAR EN ACERO [mm]					
ABR ABRT ABP ABPT	6.3		2,5		6,0		
	5.5		1,75		5,25		
	4.8		1,75		4,4		
	4.2		1,75	3,0			
	3.9		0,7	2,4			
	3.5		0,7	2,25			

0,00 0,25 0,50 0,75 1,00 1,25 1,50 1,75 2,00 2,25 2,50 2,75 3,00 3,25 3,50 3,75 4,00 4,25 4,50 4,75 5,00 5,25 5,50 5,75 6,00 6,5 7,0 7,5 8,0 8,5 9,0 9,5 10,0 10,5 11,0 11,5 12,0

ESPESOR MAXIMO A FIJAR						
Longitud	ST 3,5	ST 3,9	ST 4,2	ST 4,8	ST 5,5	ST 6,3
9,5	2,85					
11	4,2					
13	6,2	5,8	4,3	3,7		
16	9,2	8,8	7,3	5,5		
19	12,1	11,7	10,3	8,7	8,7	7
22	15,1	14,7	13,3	11,7	11,7	10
25	18,1	17,7	16,3	14,7	14,7	13
32	25,1	24,5	23	21,5	21,5	20
38		30,5	29	27,5	27,5	26
45			36	34,5	34,5	33
50			41	39,5	39,5	38
60				49,5	49,5	48
63				52,5	52,5	51
73				62,5	62,5	61
75				64,5	64,5	63
80				69,5		68
90				79,5		78
100				89,5		88
110						98
120						108
130						118
140						128

## RESISTENCIA CARACTERÍSTICA DEL TORNILLO\*

MEDIDA	TRACCION [KN]	CORTADURA [KN]
ST 2.9	2.62	1.31
ST 3.5	3.81	1.91
ST 3.9	4.64	2.32
ST 4.2	5.26	2.63
ST 4.8	7.11	3.56
ST 5.5	9.63	4.82
ST 6.3	13.36	6.68

1 KN  $\approx$  100 Kg

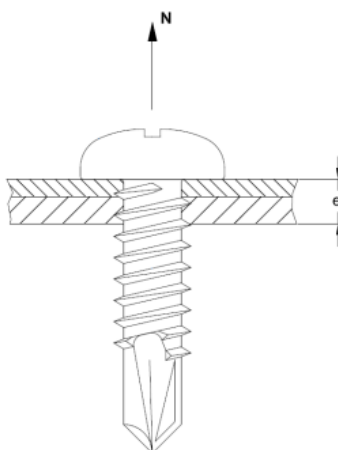
En las cargas a tracción se deberá tener en cuenta la propia resistencia de la chapas a unir, que habitualmente será inferior a la resistencia del tornillo en sí, ya que el tornillo probablemente rasgará las chapas.

## CARGA RECOMENDADA A EXTRACCIÓN EN CHAPA DE ACERO

MEDIDA	CARGA RECOMENDADA					
	e[mm]	N[kN]	e[mm]	N[kN]	e[mm]	N[kN]
ST 3.5	0.8	<b>0.55</b>	1.5	<b>0.89</b>	2.0	<b>1.13</b>
ST 3.9	0.8	<b>0.54</b>	1.5	<b>0.97</b>	2.0	<b>1.50</b>
ST 4.2	2.0	<b>1.63</b>	2.5	<b>1.51</b>	3.0	<b>2.62</b>
ST 4.8	2.0	<b>1.87</b>	3.0	<b>2.77</b>	4.0	<b>3.71</b>
ST 5.5	2.0	<b>1.77</b>	3.5	<b>2.86</b>	5.0	<b>3.43</b>
ST 6.3	2.5	<b>1.44</b>	4.0	<b>3.19</b>	5.0	<b>4.83</b>

## CARGA RECOMENDADA A EXTRACCIÓN EN CHAPA DE ALUMINIO

MEDIDA	CARGA RECOMENDADA					
	e[mm]	N[kN]	e[mm]	N[kN]	e[mm]	N[kN]
ST 4.8	2.0	<b>0.95</b>	3.0	<b>1.52</b>	4.0	<b>2.10</b>



## 2. DATOS DE INSTALACION

### 2.1 ABR,NBR,ABR\_BLE,ABRA2 DIN-7504-N HP Z/A2/N/B.

Tornillo autotaladrante de cabeza alomada y huella Ph

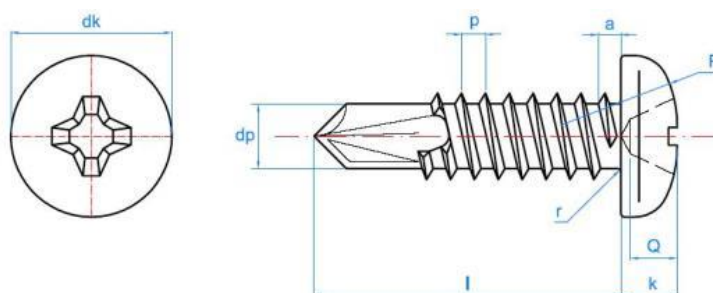
	Propiedades		Material base	
Acero	Posibilidad en inoxidable	Ensamblaje chapa	Perfiles chapa	

Recubrimientos				Propiedades		
Recubrimiento Zincado	Zincado negro	Zincado blanco	Disponible en diferentes colores	Ph	Cabeza alomada	Punta broca

#### Datos de Instalación

CODIGO		ST 3.5	ST 3.9	ST 4.2	ST 4.8	ST 5.5
dk: diámetro cabeza	[mm]	6.9	7.5	8.2	9.5	10.8
k: espesor cabeza	[mm]	2.60	2.80	3.05	3.55	3.95
Mortaja Ph	[mm]	nº 2	nº 2	nº 2	nº 2	nº 3
R: radio cabeza	[mm]	5.4	5.8	6.2	7.2	8.2
D: diámetro exterior rosca	[mm]	3.53	3.91	4.22	4.80	5.46
d: diámetro interior rosca	[mm]	2.64	2.92	3.10	3.58	4.17
p: paso rosca	[mm]	1.3	1.3	1.4	1.6	1.8
l: longitudes	[mm]	9.5 - 32	13 - 32	13 - 50	13 - 120	19- 73
Código punta de instalación (punta Ph)		PUPHC02 PUPHL02	PUPHC02 PUPHL02	PUPHC02 PUPHL02	PUPHC02 PUPHL02	PUPHC03 PUPHL03
Capacidad de taladrado	[mm]	0.70 - 2.25	0.70 - 2.40	1.75 - 3.00	1.75 - 4.40	1.75 - 5.25

#### PLANO



- Acabado cincado (código ABR), cincado blanco (codigo ABR\_BLE) y cincado negro (código NBR).
- Versión acero inoxidable A2 (código ABRA2) para uso exclusivamente en aluminio (no produce corrosión por par galvánico). No emplear el tornillo en acero inoxidable para taladrar acero, ya que se quemará la punta por falta de dureza.

**2.2 ABRC**  
**DIN-7504-N HC** **Tornillo autotaladrante con cabeza alomada y huella cuadrada**



**Propiedades**



Acero



Recubrimiento cincado

**Material base**

**Propiedades**



Ensamblaje chapa



Perfiles chapa



Aluminio



Huella Cuadrada



Cabeza alomada

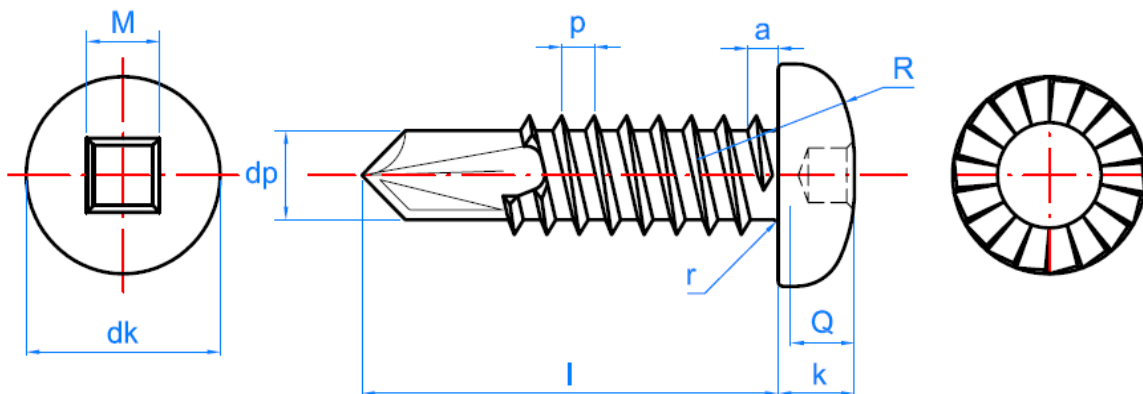


Punta broca

**Datos de Instalación**

CODIGO		ST 3.5	ST 3.9	ST 4.2	ST 4.8	ST 5.5
$d_k$ : diámetro cabeza	[mm]	6.9	7.5	8.2	9.5	10.8
$k$ : espesor cabeza	[mm]	2.60	2.80	3.05	3.55	3.95
Mortaja cuadrada		nº 1	nº 1	nº 2	nº 2	nº 3
$R$ : radio cabeza	[mm]	5.4	5.8	6.2	7.2	8.2
$D$ : diámetro exterior rosca	[mm]	3.53	3.91	4.22	4.80	5.46
$d$ : diámetro interior rosca	[mm]	2.64	2.92	3.10	3.58	4.17
$p$ : paso rosca	[mm]	1.3	1.3	1.4	1.6	1.8
$l$ : longitudes	[mm]	9.5 - 32	13 - 38	13 - 50	13 - 100	19- 73
Código punta de instalación (punta cuadrada)		PUCUC01 PUCUL01	PUCUC01 PUCUL01	PUCUC02 PUCUL02	PUCUC02 PUCUL02	PUCUC03 PUCUL03
Capacidad de taladrado	[mm]	0.70 - 2.25	0.70 - 2.40	1.75 - 3.00	1.75 - 4.40	1.75 - 5.25

**PLANO**



- Acabado cincado (código ABRC).
- Con estrías en la parte inferior de la cabeza que hacen de antigiro.



2.3

**ABRT  
DIN-7504-N HT**

**Tornillo autotaladrante con cabeza alomada y huella Tx**



Propiedades



Acero



Recubrimiento cincado

Material base

Propiedades



Ensamblaje chapa



Perfiles chapa



Aluminio



Huella Tx



Cabeza alomada

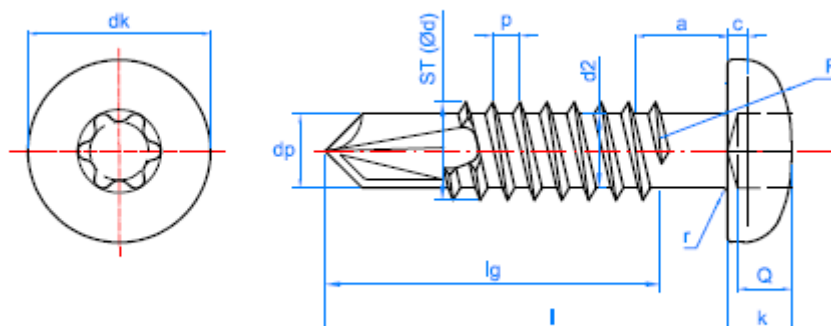


Punta broca

Datos de Instalación

CODIGO		ST 3.5	ST 3.9	ST 4.2	ST 4.8	ST 5.5
$d_k$ : diámetro cabeza	[mm]	6.9	7.5	8.2	9.5	10.8
k: espesor cabeza	[mm]	2.60	2.80	3.05	3.55	3.95
Mortaja Tx		Tx15	Tx15	Tx20	Tx25	Tx25
R: radio cabeza	[mm]	5.4	5.8	6.2	7.2	8.2
D: diámetro exterior rosca	[mm]	3.53	3.91	4.22	4.80	5.46
d: diámetro interior rosca	[mm]	2.64	2.92	3.10	3.58	4.17
p: paso rosca	[mm]	1.3	1.3	1.4	1.6	1.8
l: longitudes	[mm]	9.5 - 32	13 - 38	13 - 50	13 - 100	19- 73
Código punta de instalación (punta OXBIT)		PUOXBITC15	PUOXBITC15	PUOXBITC20	PUOXBITC25	PUOXBITC25
Capacidad de taladrado	[mm]	0.70 - 2.25	0.70 - 2.40	1.75 - 3.00	1.75 - 4.40	1.75 - 5.25

PLANO



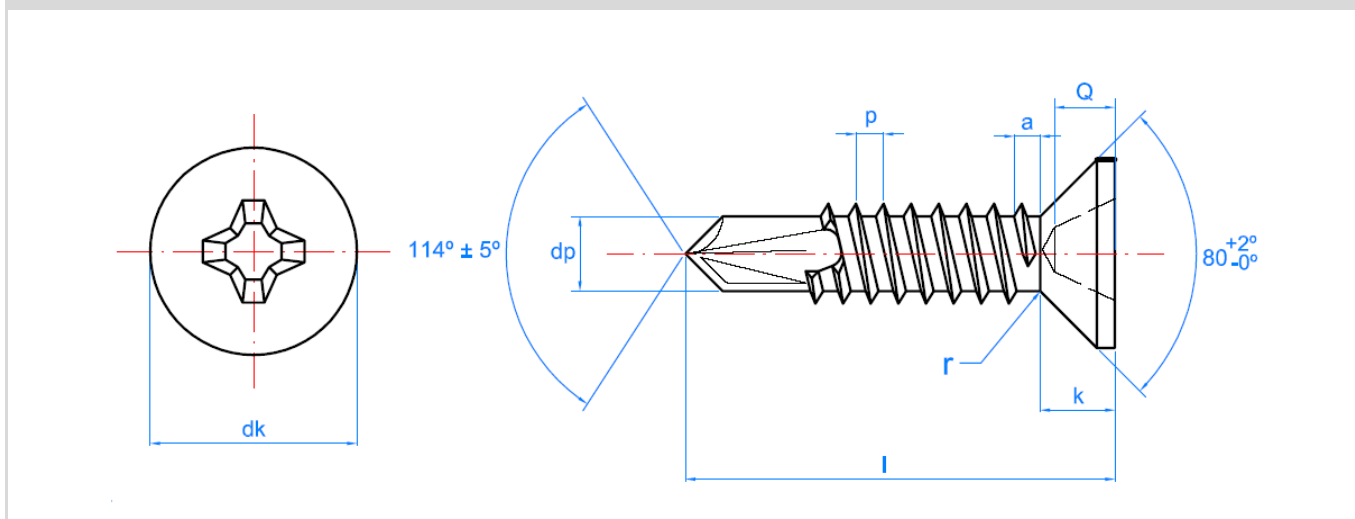
**2.4 ABP,NBP** **Tornillo autotaladrante con cabeza avellanada y huella Ph**  
**DIN-7504-P HP Z/N**

	Propiedades		
	Acero	Recubrimiento cincado	Zincado negro

Material base		Propiedades		
Ensamblaje chapa	Perfiles chapa	Ph	Cabeza avellanada	Punta broca

Datos de Instalación						
CODIGO		ST 3.5	ST 3.9	ST 4.2	ST 4.8	ST 5.5
$d_k$ : diámetro cabeza $\leq$	[mm]	6.8	7.5	8.1	9.5	10.8
k: espesor cabeza	[mm]	2.1	2.3	2.5	3.0	3.4
Mortaja Ph	[mm]	nº 2	nº 2	nº 2	nº 2	nº 3
Ángulo avellanado cabeza	[mm]	80	80	80	80	80
D: diámetro exterior rosca	[mm]	3.53	3.91	4.22	4.80	5.46
d: diámetro interior rosca	[mm]	2.64	2.92	3.10	3.58	4.17
p: paso rosca	[mm]	1.3	1.3	1.4	1.6	1.8
L: longitudes	[mm]	9.5 - 25	13 - 38	13 - 38	13 - 50	19 - 50
Código punta instalación (punta Ph)		PUPHC02 PUPHL02	PUPHC02 PUPHL02	PUPHC02 PUPHL02	PUPHC02 PUPHL02	PUPHC03 PUPHL03
Capacidad de taladrado	[mm]	0.70 - 2.25	0.70 - 2.40	1.75 - 3.00	1.75 - 4.40	1.75 - 5.25

**PLANO**



- Acabado cincado (código ABP) y cincado negro (código NBP).
- Para uniones metal-metal donde se desee que el tornillo quede rasante con el material a fijar.
- Requiere avellanado previo.

**2.5 ABPT  
DIN-7504-P HT** **Tornillo autotaladrante con cabeza avellanada y huella Tx**



**Propiedades**



Acero



Recubrimiento cincado

**Material base**

**Propiedades**



Ensamblaje chapa



Perfiles chapa



Tx



Cabeza avellanada



Punta broca

**Datos de Instalación**

CODIGO		ST 3.5	ST 3.9	ST 4.2	ST 4.8
dk: diámetro cabeza ≤	[mm]	6.8	7.5	8.1	9.5
k: espesor cabeza	[mm]	2.1	2.3	2.5	3.0
Mortaja Tx	[mm]	Tx15	Tx15	Tx20	Tx25
Ángulo avellanado cabeza	[°]	80	80	80	80
D: diámetro exterior rosca	[mm]	3.53	3.91	4.22	4.80
d: diámetro interior rosca	[mm]	2.64	2.92	3.10	3.58
p: paso rosca	[mm]	1.3	1.3	1.4	1.6
L: longitudes	[mm]	13 - 25	19 - 38	16 - 38	13 - 50
Código punta instalación (punta OXBIT)		PUOXBITC15	PUOXBITC15	PUOXBITC20	PUOXBITC25
Capacidad de taladrado	[mm]	0.70 - 2.25	0.70 - 2.40	1.75 - 3.00	1.75 - 4.40

**PLANO**

