



VR-SE



MAHE



MARE



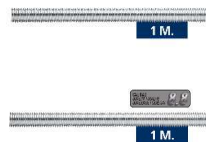
MARI



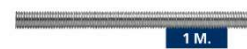
TALA



MAMH



RV – ZN / RV-ZN 8.8



RV – A2

CARACTERISTICAS

- Versatilidad en métricas y componentes
- Para montajes de suspensión con tuercas y arandelas.
- Acabados en cincado o inoxidable

EJEMPLOS DE APLICACION



1.GAMA

ITEM	DENOMINACION	FOTO	MATERIAL	RECUBRIMIENTO
1	VR-SE		Acero clase 4.8 ISO 898-1	Cincado $\geq 5\mu\text{m}$ ISO 4042 A2J
2	MAHE		Acero SAE J403 1008	Cincado $\geq 5\mu\text{m}$ ISO 4042 A2J
3	MARE		Acero SAE J403 1008	Cincado $\geq 5\mu\text{m}$ ISO 4042 A2J
4	MARI		Acero A2-70 UNE-EN ISO 3506-1	Acero A2-70
5	TALA		Latón T-0T58 Pb UNI 5705	Latón
6	MAMH		Acero Q195	Cincado $\geq 5\mu\text{m}$ ISO 4042 A2J
7	RV-ZN		Acero clase 4.8 ISO 898-1	Cincado $\geq 5\mu\text{m}$ ISO 4042 A2J
8	RV-ZN 8.8		Acero clase 8.8 ISO 898-1	Cincado $\geq 5\mu\text{m}$ ISO 4042 A2J
9	RV-A2		Acero A2-70 UNE-EN ISO 3506-1	Acero A2-70

2. DATOS DE INSTALACION

2.1 VR-SE

Espárrago separador



Propiedades



Acero

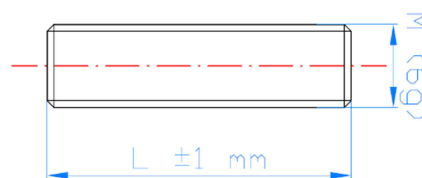


Recubrimiento cincado

Dimensiones

Plano

CODIGO		VRSE06020	VRSE06030	VRSE08020	VRSE08030	VRSE10030	VRSE12030
M: \varnothing rosca	[mm]	M6	M6	M8	M8	M10	M12
L: longitud total	[mm]	20	30	20	30	30	35



2.2 MAHE

Manguito de conexión hexagonal*



Propiedades



Acero

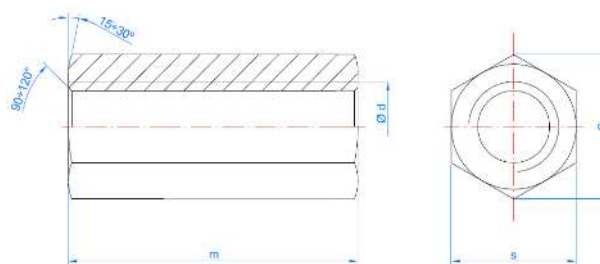


Recubrimiento cincado

Dimensiones

Plano

CODIGO	MAE0620	MAE0630	MAE0830	MAE1030	MAE1235	MAE1650	MAE2060
\varnothing d: rosca [mm]	M6	M6	M8	M10	M12	M16	M20
m: longitud total [mm]	20	30	25	30	35	50	60
s: llave de tuerca	10	10	11	13	17	24	30
Varilla roscada	975ZM/06	975ZM/06	975ZM/08	975ZM/10	975ZM/12	975ZM/16	975ZM/20



*resistencia equivalente a un tornillo 6.8

2.3

MARE

Manguito de conexión cilíndrico*



Propiedades



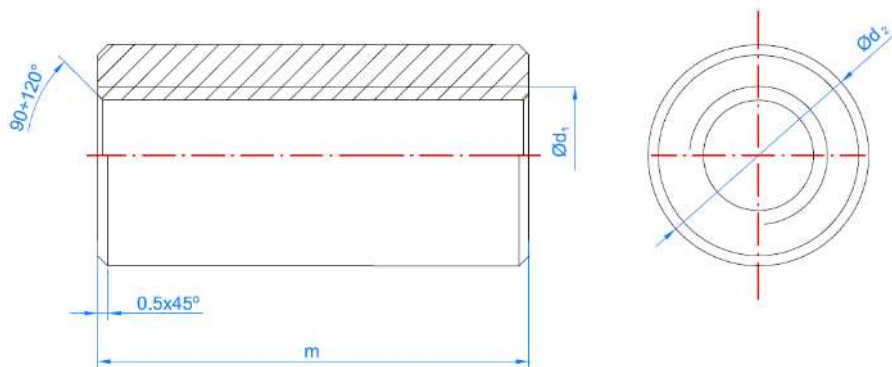
Acero



Recubrimiento cincado

Dimensiones

CODIGO		MARS322	MAR0420	MAR0620	MAR0630	MAR0825	MAR0830	MAR1030	MAR1235	MAR1650
Ød1: rosca	[mm]	5/32W	M4	M6	M6	M8	M8	M10	M12	M16
m: longitud total	[mm]	20	20	20	30	25	30	30	35	50
Ød2: diámetro exterior	[mm]	7	7	10	10	11	11	13	15	22
Varilla roscada		-	975ZM04	975ZM06	975ZM06	975ZM08	975ZM08	975ZM10	975ZM12	975ZM16



*resistencia equivalente a un tornillo 6.8

2.4 MARI

Manguito de conexión cilíndrico inoxidable*



Propiedades

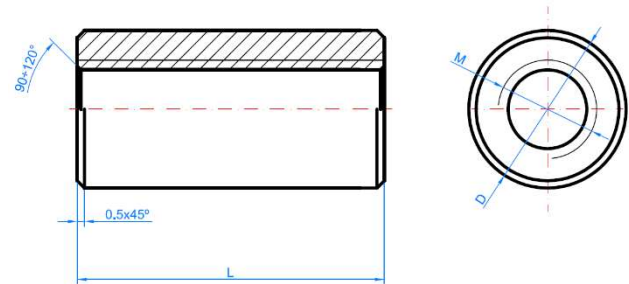


Acero inoxidable A2

Dimensiones

Plano

CODIGO		MARI0830	MARI1030
d ϕ : rosca	[mm]	M8	M10
m: longitud total	[mm]	30	30
ϕ d2: diámetro exterior	[mm]	11	13
Varilla roscada		975A2M10	975A2M10



*resistencia equivalente a un tornillo 6.8

2.5 TALA

Taco de latón



Propiedades

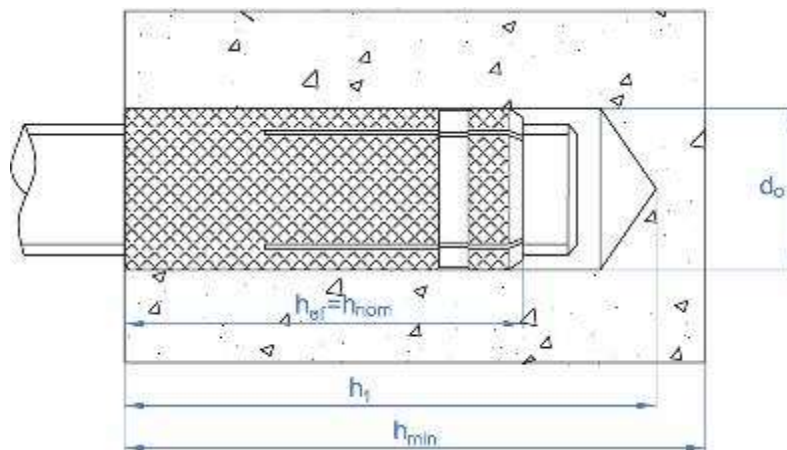


Latón

Dimensiones

CODIGO	Medida	Longitud	d_0	h_1	$h_{ef} = h_{nom}$	h_{min}	Carga Máxima Recomendada
	[mm]	[mm]	[mm]	[mm]	[mm]	[mm]	[kg]
TALA532	W5/32	16	5	20	16	25	60
TALAM04	M4	16	5	20	16	25	60
TALAM05	M5	18	6	22	18	30	70
TALAM06	M6	23	8	28	23	35	100
TALAM08	M8	28	10	33	28	40	150
TALAM10	M10	34	12	40	34	45	210
TALAM12	M12	38	15	45	38	50	320

PLANO



2.6 MAMH

Manguito separador macho/hembra



Propiedades



Acero

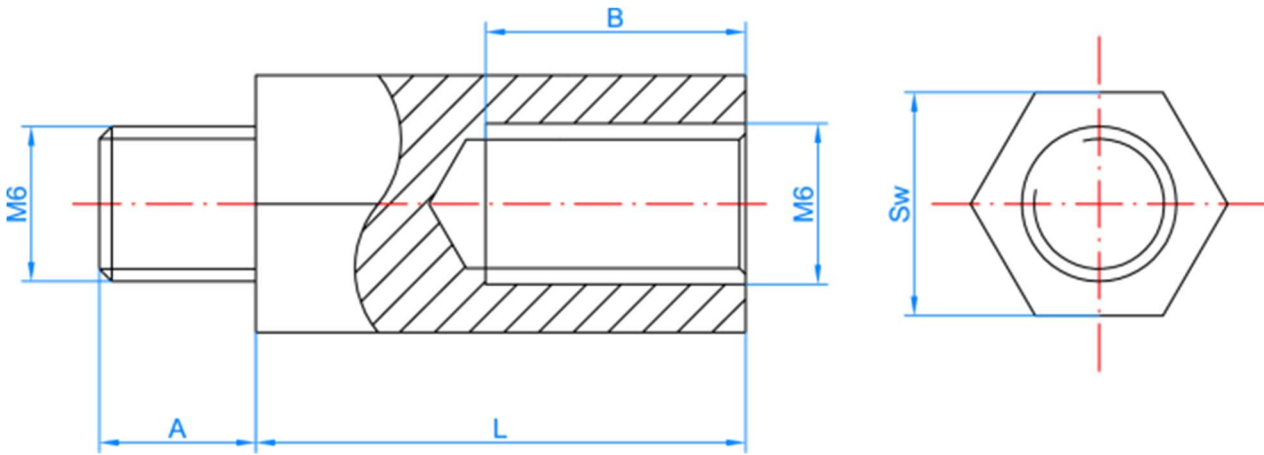


Recubrimiento cincado

Dimensiones

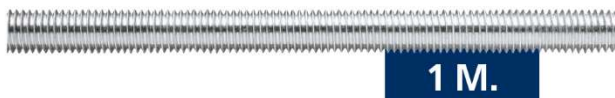
CODIGO	A	B	L	SW
MAMH0610	8	8	10	10
MAMH0620	10	12	20	10
MAMH0630	10	18	30	10
MAMH0640	10	18	40	10
MAMH0650	10	18	50	10

PLANO



2.7 RV-ZN

Varilla roscada cincada de un metro grado 4.8



Propiedades



Acero



Recubrimiento cincado

Dimensiones

CODIGO	ØM	Sección efectiva A _s [mm ²]	Resistencia característica a la tracción N _{k,s} [N]	Plano
975ZM04	M4	8.78	3.690	
975ZM05	M5	14.2	5.960	
975ZM06	M6	20.1	8.440	
975ZM08	M8	36.6	15.400	
975ZM10	M10	58	24.400	
975ZM12	M12	84.3	35.400	
975ZM14	M14	115	48.300	
975ZM16	M16	157	65.900	
975ZM18	M18	192	80.600	
975ZM20	M20	245	103.000	
975ZM22	M22	303	127.000	
975ZM24	M24	353	148.000	
975ZM27	M27	459	193.000	
975ZM30	M30	561	236.000	
975ZM33	M33	694	292.000	
975ZM36	M36	817	343.000	
975ZM2M06	M6	20.1	8.440	

2.8 RV-ZN 8.8

Varilla roscada cincada de un metro grado 8.8



Propiedades



Acero



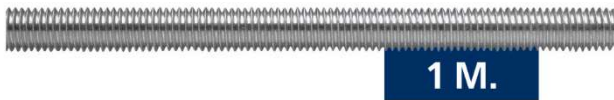
Recubrimiento cincado

Dimensiones

CODIGO	ØM	Sección efectiva A _s [mm ²]	Resistencia característica a la tracción N _{k,s} [N]	Plano
9758ZM05	M5	14.2	11.350	
9758ZM06	M6	20.1	16.100	
9758ZM08	M8	36.6	29.200	
9758ZM10	M10	58	46.400	
9758ZM12	M12	84.3	67.400	
9758ZM14	M14	115	92.000	
9758ZM16	M16	157	125.000	
9758ZM18	M18	192	159.000	
9758ZM20	M20	245	203.000	
9758ZM22	M22	303	252.000	
9758ZM24	M24	353	293.000	
9758ZM27	M27	459	381.000	
9758ZM30	M30	561	466.000	
9758ZM33	M33	694	576.000	
9758ZM36	M36	817	678.000	

2.9 RV-A2

Varilla roscada inoxidable de un metro



Propiedades



Acero inoxidable A2

Dimensiones

CODIGO	ØM	Sección efectiva As [mm ²]	Resistencia característica a la tracción N _{k,s} [N]	Plano
975A2M04	M4	8.78	6.146	
975A2M05	M5	14.2	9.940	
975A2M06	M6	20.1	14.070	
975A2M08	M8	36.6	25.620	
975A2M10	M10	58	40.600	
975A2M12	M12	84.3	59.010	
975A2M14	M14	115	80.500	
975A2M16	M16	157	109.900	
975A2M18	M18	192	134.400	
975A2M20	M20	245	171.500	
975A2M22	M22	303	212.100	
975A2M24	M24	353	247.100	
975A2M27	M27	459	321.300	
975A2M30	M30	561	392.700	
975A2M33	M33	694	485.800	
975A2M36	M36	817	571.900	