



ARVUL



ARVUL A2



ARINOM



ARPAR



ARPAR A2

CARACTERISTICAS

- Arandela metálica con junta de EPDM
- Adecuada para cierre estanco de uniones de chapas en fachadas y cubiertas
- Resistente a la acción de los rayos ultravioletas y al efecto del ozono
- Fabricadas en acero galvanizado o acero inoxidable
- Distintos diámetros

1. GAMA

ITEM	CÓDIGO	FOTO	MATERIAL	RECUBRIMIENTO
1	ARVUL		EN10142-DX51D+Z140-MB-O EPDM de acuerdo a ASTM D2240-15	
2	ARVUL A2		Acero Inoxidable A2 (AISI 304) EPDM de acuerdo a ASTM D2240-15	
3	ARINOM30		Acero Inoxidable A2 (AISI 304) EPDM de acuerdo a ASTM D2240-15	
4	ARPAR		Acero al carbono Z120, Cincado EPDM de acuerdo a ASTM D2240-15	
5	ARPAR A2		Acero Inoxidable A2 (AISI 304) EPDM de acuerdo a ASTM D2240-15	

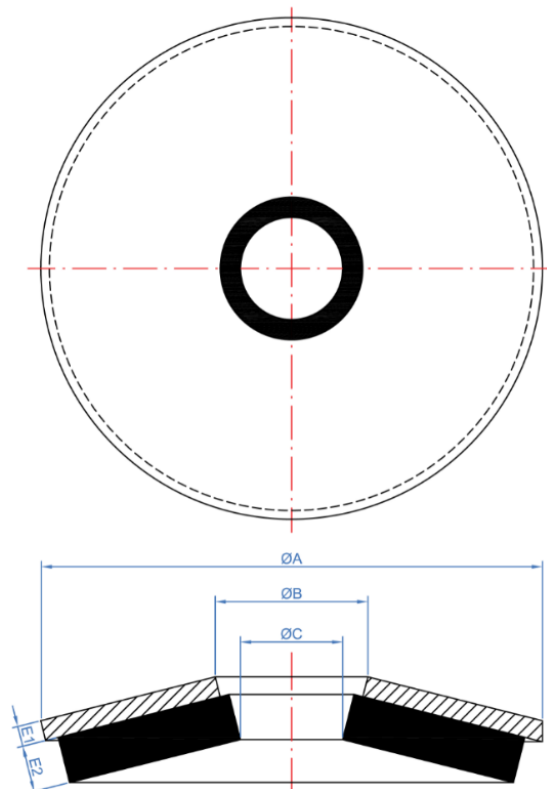
2. DATOS DE INSTALACIÓN

2.1 ARVUL



CÓDIGO	$\varnothing A$	$\varnothing B$	$\varnothing C$	E1	E2
ARANE14	14,00	6,75	2,5	0,80	2,20
ARANE16	16,00	6,75	2,75	0,80	2,20
ARANE18	18,00	6,75	3,25	0,80	2,20
ARANE25	25,00	6,75	3,5	0,80	2,20

PLANO

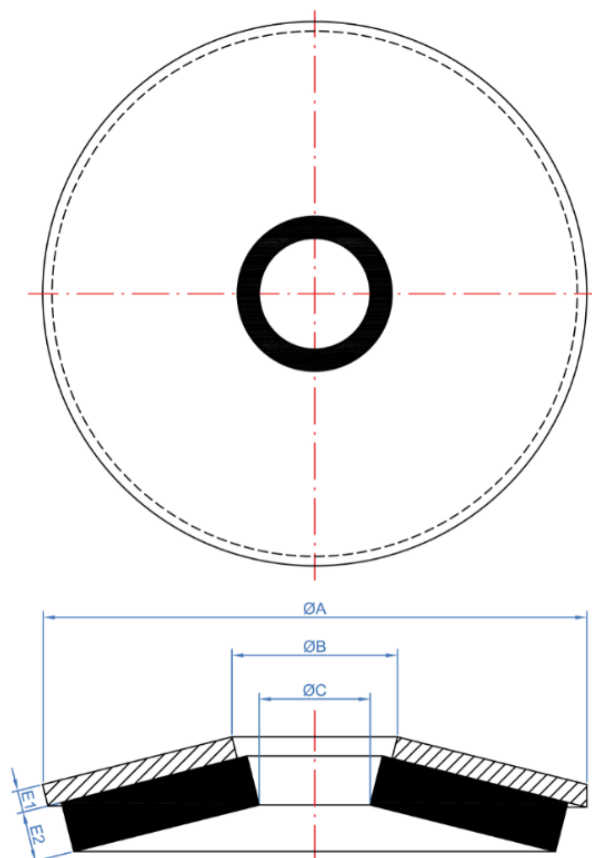


2.2 ARVUL A2



CÓDIGO	ØA	ØB	ØC	E1	E2
ARINO14	14,00	6,75	2,5	0,80	2,20
ARINO16	16,00	6,75	2,75	0,80	2,20
ARINO18	18,00	6,75	3,25	0,80	2,20
ARINO25	25,00	6,75	3,5	0,80	2,20

PLANO

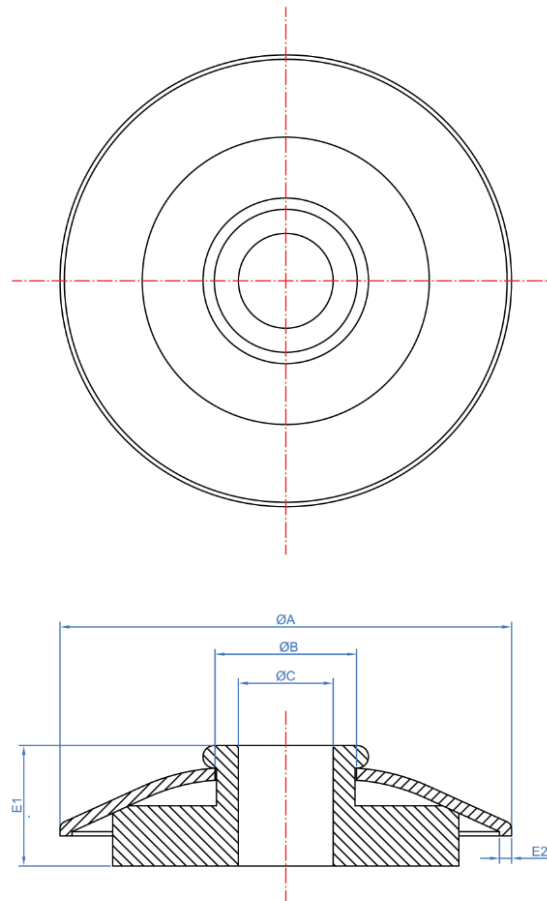


2.3 ARINOM



CÓDIGO	ØA	ØB	ØC	E1	E2
ARINOM30	30	9,40	6,30	8,00	0,80

PLANO

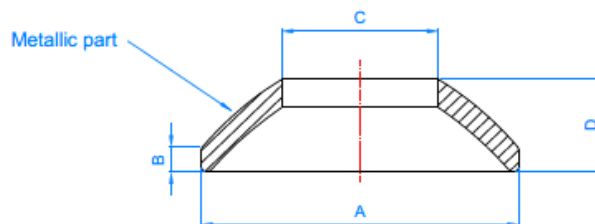
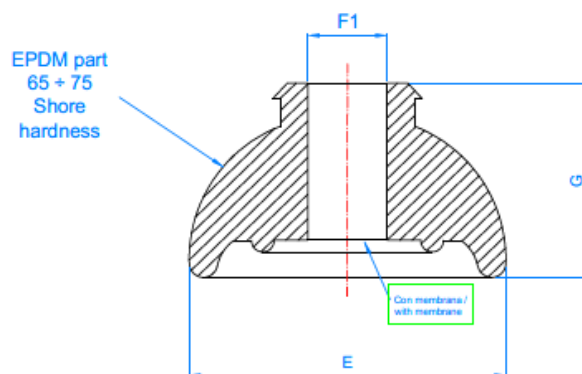


2.4 ARPAR



CÓDIGO	A	B	C	D	E	F1	G
ARPAR25	22,00	1,00	10,30	3,00	25,00	7,00	13,00

PLANO



2.5 ARPAR A2



CÓDIGO	A	B	C	D	E	F1	G
ARPARA225	22,00	1,00	10,30	3,00	25,00	7,00	13,00

PLANO

